

# ALFRA TML 250

Oficiální prodejce:

**PAVLÍNEK**  
VÁZACÍ PROSTŘEDKY

Šalounova 746/31  
703 00 Ostrava - Vítkovice  
www.pavlinek.cz

Tel.: +420 595 693 911  
Fax: +420 595 693 958  
E-mail: obchod@pavlinek.cz



Passion for Tools

- DE LASTHEBEMAGNET
- EN LIFTING MAGNET
- FR AIMANT DE LEVAGE
- ES IMÁN DE ELEVACIÓN DE CARGAS
- NL HEFMAGNEET
- NO LØFTEMAGNET

MADE IN GERMANY



US Patent Nr. 8350663B1



ALFRA TML 250 #41250



BEDIENUNGSANLEITUNG | OPERATION MANUAL  
MODE D'EMPLOI | MANUAL DE INSTRUCCIONES | GEBRUIKSAANWIJZING | BRUKSANVISNING

**DE INHALTSVERZEICHNIS ..... 3 - 10**  
! Vor Inbetriebnahme Bedienungsanleitung lesen und aufbewahren! !

Sicherheitshinweise ..... 3  
Bestimmungsgemäße Verwendung, Gerätebeschreibung ..... 4  
Technische Daten, Kennzeichnung ..... 5  
Inbetriebnahme ..... 6  
Grundlegende Informationen ..... 7  
Wartung und Inspektion ..... 8  
Leistungsdaten ..... 9  
Konformitätserklärung CE/UKCA ..... 10

**EN CONTENTS ..... 11 - 18**  
! Before use please read and save these instructions! !

Safety instructions ..... 11  
Proper use, Device description ..... 12  
Technical data, Markings ..... 13  
Start-up ..... 14  
Basic information ..... 15  
Maintenance and inspection ..... 16  
Performance data ..... 17  
Declaration of Conformity CE/UKCA ..... 18

**FR TABLE DES MATIÈRES ..... 19 - 26**  
! À lire avant la mise en service puis à conserver! !

Consignes de sécurité ..... 19  
Utilisation conforme à l'usage prévu, Description de l'appareil ..... 20  
Données techniques, Identification ..... 21  
Mise en service ..... 22  
Informations de base ..... 23  
Maintenance et inspection ..... 24  
Caractéristiques ..... 25  
Déclaration de conformité CE/UKCA ..... 26

**ES ÍNDICE ..... 27 - 34**  
! ¡Antes del primer uso leer imprescindiblemente el manual de instrucciones! !

Indicaciones de seguridad ..... 27  
Uso conforme al empleo previsto, Descripción del dispositivo ..... 28  
Datos técnicos, Identificación ..... 29  
Puesta en servicio ..... 30  
Información fundamental ..... 31  
Mantenimiento e inspección ..... 32  
Datos detallados ..... 33  
Declaración de conformidad CE/UKCA ..... 34

**NL INHOUDSOPGAVE ..... 35 - 42**  
! Voorafgaand aan het eerste gebruik altijd de gebruiksaanwijzing lezen! !

Veiligheidsinstructies ..... 35  
Correct gebruik, Beschrijving apparaat ..... 36  
Technische specificaties, Etikettering ..... 37  
Inbedrijfstelling ..... 38  
Basisinformatie ..... 39  
Onderhoud en inspectie ..... 40  
Gedetailleerde prestatiegegevens ..... 41  
Conformiteitsverklaring CE/UKCA ..... 42

**NO BRUKSANVISNING ..... 43 - 50**  
! Vennligst les bruksanvisningen nøye før du tar magneten i bruk! !

Sikkerhetsinstruks ..... 43  
Riktig bruk, Produktbeskrivelse ..... 44  
Tekniske data, Merking på løftemagnetene ..... 45  
Kom i gang ..... 46  
Generell informasjon ..... 47  
Vedlikehold og ettersyn ..... 48  
Teknisk informasjon ..... 49  
godkjennelse og sertifikater CE/UKCA ..... 50

**Sehr geehrter Kunde,**

vielen Dank, dass Sie sich für ein ALFRA-Produkt entschieden haben. Lesen Sie diese Bedienungsanleitung vor der ersten Verwendung Ihres neuen Gerätes aufmerksam durch und heben Sie sie zusammen mit der beigelegten Product Control Card auf, um bei Bedarf darin nachschlagen zu können.

**SICHERHEITSHINWEISE**

Beim Transport von Lasten entstehen durch unsachgemäße Handhabung und/oder schlechte Wartung der Hebezeuge Gefahren, die zu schweren Unfällen mit tödlichen Verletzungen führen können. Bitte lesen Sie diese Bedienungsanleitung sehr genau und befolgen Sie alle aufgeführten Sicherheitshinweise. Wenden Sie sich bei Fragen an den Hersteller.

**Immer...**

- den Lasthebemagneten vollständig aktivieren
- den Lasthebemagneten auf metallischen, ferromagnetischen Materialien aktivieren
- die gesamte Magnetfläche beim Heben nutzen
- auf planen Oberflächen heben
- die magnetische Haltekraft prüfen, indem die Last leicht um ca. 10 cm angehoben wird
- die Magnetfläche reinigen und von Schmutz, Spänen und Schweißkörnern befreien
- den Lasthebemagneten sanft absetzen, um die Magnethaftfläche nicht zu beschädigen
- Magnetfläche und den gesamten Lasthebemagneten auf Beschädigung prüfen
- die passenden Hebezeuge verwenden
- die Anweisungen der Bedienungsanleitung befolgen
- neue Nutzer in den sicheren Gebrauch von Lasthebemagneten einweisen
- die lokalen, landesspezifischen Richtlinien befolgen
- in einer trockenen Umgebung lagern und verwenden

**Niemals...**

- runde oder gewölbte Objekte heben
- über der angegebenen Maximallast heben
- Lasten über Personen hinweg transportieren
- mehrere Werkstücke gleichzeitig anheben
- den Lasthebemagneten ausschalten, bevor die Last sicher abgesetzt ist
- Lasten zum Schwingen bringen oder abrupt anhalten
- Lasten außerhalb der empfohlenen Größen heben
- Lasten mit Hohlräumen, Ausschnitten oder Bohrungen heben
- ungleichmäßige Lasten heben
- Lasten von der Horizontalen in die Vertikale drehen
- den Lasthaken unter Belastung drehen
- den Lasthebemagneten verändern oder Hinweisschilder entfernen
- den Lasthebemagneten bei Beschädigung oder bei fehlenden Teilen verwenden
- die Magnetunterseite mit starken Stößen oder Schlägen belasten
- unter der gehobenen Last aufhalten
- Lasten anheben, so lange sich Personen im Gefahrenbereich aufhalten
- die gehobene Last unbeaufsichtigt belassen
- den Lasthebemagneten ohne fachgerechte Einweisung benutzen
- benutzen, sofern diese Bedienungsanleitung nicht vollständig gelesen und verstanden wurde
- den Lasthebemagneten zum Unterstützen, Heben oder Transportieren von Personen nutzen
- den Lasthebemagneten bei Temperaturen über 60°C (140°F) betreiben
- mit ätzenden Stoffen in Verbindung bringen



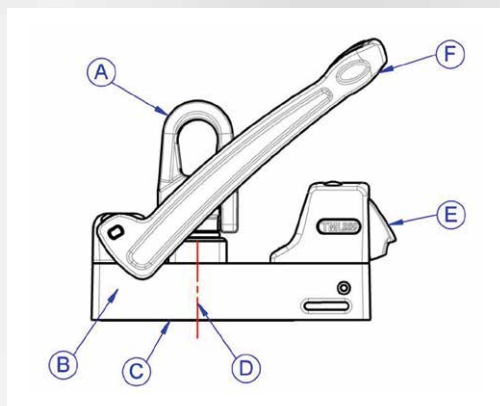
**Personen mit Herzschrittmacher oder anderen medizinischen Apparaten dürfen den Lasthebemagneten nur nach vorheriger Zustimmung eines Arztes benutzen!**

## BESTIMMUNGSGEMÄSSE VERWENDUNG

Der Permanent-Lasthebemagnet TML 250 ist für das Heben von ferromagnetischen, metallischen Lasten ausgelegt und darf ausschließlich im Rahmen seiner technischen Daten und Bestimmung verwendet werden. Die bestimmungsgemäße Verwendung umfasst die Einhaltung aller vom Hersteller angegebenen Inbetriebnahme-, Betriebs-, Umgebungs- und Wartungsbedingungen. Ausschließlich der Nutzer ist für das Verstehen der Bedienungsanleitung sowie für die sachgerechte Anwendung, Wartung und Pflege des Lasthebemagneten verantwortlich.

## GERÄTEBESCHREIBUNG

Der TML (Thin Material Lifter) ist ein Dauermagnetischer Lasthebemagnet mit manueller Betätigung für das Heben, Transportieren und Senken von ferromagnetischen Materialien. Über ein Herunterdrücken des Hebels (F) kann das vom Permanentmagneten erzeugte Magnetfeld im Bereich der Magnetunterplatte (C) aktiviert werden. Auf Grund der besonderen Konstruktion entsteht ein sehr kompaktes Magnetfeld, welches insbesondere auf dünnen Materialien unter 10 mm eine sehr gute Haftkraft entwickelt. Für eine Deaktivierung des Magneten muss die Sicherheitslasche (E) mit dem Handballen hineingedrückt werden und der Hebel kann nach oben bewegt werden. An der Oberseite des Lasthebemagneten befindet sich eine Öse für die Befestigung an einem Kran. Die Tragfähigkeit des Lasthebemagneten entspricht  $\frac{1}{3}$  der maximalen Abrisskraft des Magnets und entspricht somit dem gängigen Sicherheitsfaktor von 3:1.



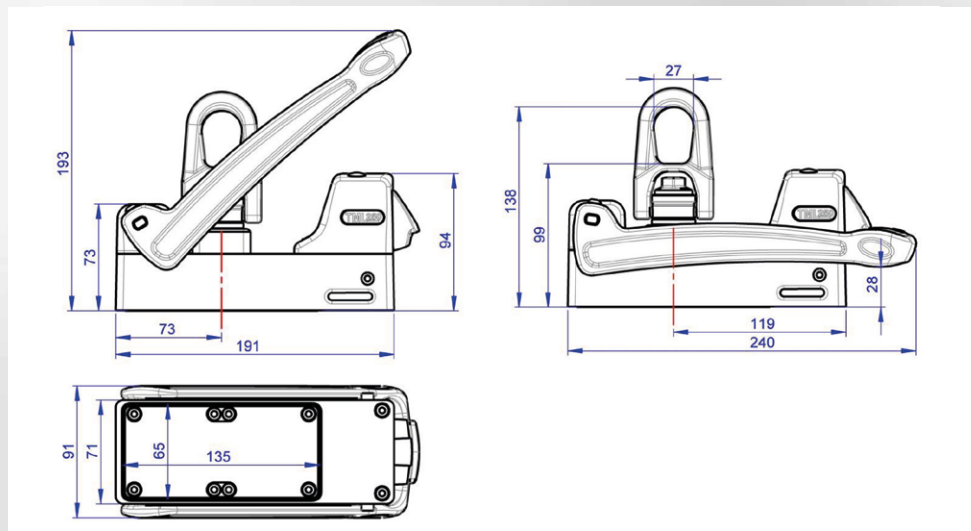
- A) Lasthaken
- B) Grundkörper
- C) Magnethaftfläche
- D) Magnetisches Zentrum des Magneten
- E) Sicherheitslasche
- F) Hebel für Aktivierung/Deaktivierung

**Oficiální prodejce:**

**X PAVLÍNEK**  
VÁZACÍ PROSTŘEDKY

Šalounova 746/31  
703 00 Ostrava - Vítkovice  
www.pavlinek.cz

Tel.: +420 595 693 911  
Fax: +420 595 693 958  
E-mail: obchod@pavlinek.cz



## TECHNISCHE DATEN

Art.-Nr.	<b>41250</b>	
Bezeichnung	TML 250 Lasthebemagnet	
Abrisskraft	>750 kg ab 10 mm S235	>1650 lbs ab 0,4" AISI CRS 1020 Kaltgewalzter Stahl
Max. Tragfähigkeit: (auf Flachmaterial bei 3:1 Sicherheitsfaktor)	250 kg ab 10 mm S235	550 lbs ab 0,4" AISI CRS 1020 Kaltgewalzter Stahl
Max. Tragfähigkeit: (bei 6° Neigung gem. EN 13155 bei 3:1 Sicherheitsfaktor)	230 kg ab 10 mm S235	515 lbs ab 0,4" AISI CRS 1020 Kaltgewalzter Stahl
Eigengewicht des Magneten	3,5 kg	7,7 lbs
Lagertemperatur	-30°C bis +60°C	-22°F bis +140°F
Betriebstemperatur	-10°C bis +60°C	+14°F bis +140°F

## KENNZEICHNUNG DES LASTHEBEMAGNETEN

Auf beiden Seiten des Lasthebemagneten befinden sich zusätzlich detaillierte Beschreibungen für die Handhabung und die Einsatzbedingungen. Diese Beschriftung darf nicht modifiziert, beschädigt oder entfernt werden, da andernfalls der Hersteller von der Haftung für mögliche Personenschäden, Sachschäden oder Unfälle, die sich aus diesem Umstand ergeben, entbunden wird. Ggf. müssen neuen Etiketten beim Hersteller nachbestellt werden.

# TML250

EN 13155

mm	kg	inch	lbs
2	50	0.08	110
3	90	0.12	200
4	145	0.16	315
5	180	0.20	400
6	205	0.25	455
8	240	0.30	530
10	250	0.40	550
15	250	0.50	550
20	250	1.00	550

250 kg @ 10 mm S235  
550 lbs @ 1/2" Steel

230 kg @ 6°  
500 lbs @ 6°

Max.  
250 kg  
550 lbs

Unit: 3,5 kg | 7,7 lbs

→ PRESS

Alfra GmbH  
II. Industriestr. 10 D-88786 Hockenheim  
**MADE IN GERMANY**

2006/42/EG | EN ISO 12100 |

EN 13155

60°C  
-10°C  
140°F  
14°F

Oficiální prodejce:

PAVLÍNEK

VÁZACÍ PROSTŘEDKY

Šalounova 746/31  
703 00 Ostrava - Vítkovice  
www.pavlinek.cz

Tel.: +420 595 693 911  
Fax: +420 595 693 958  
E-mail: obchod@pavlinek.cz

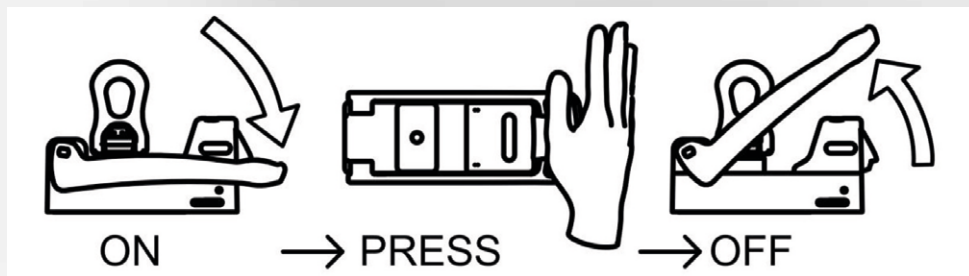
## INBETRIEBNAHME

Sie erhalten einen vollständig montierten Lasthebemagneten mit einer detaillierten Bedienungsanleitung. Bitte prüfen Sie bei Erhalt der Ware deren Zustand auf mögliche Transportschäden und den Lieferumfang auf Vollständigkeit. Wenden Sie sich bei Problemen bitte umgehend an den Hersteller.



**Vor dem ersten Gebrauch unbedingt die gesamte Bedienungsanleitung lesen!**

1. Der Hebel befindet sich in einer nach oben gerichteten Stellung. Der Lasthebemagnet ist deaktiviert.
2. Beachten Sie die aufgeführten Sicherheitshinweise. Reinigen Sie das Werkstück und ggf. die Magnetunterplatte des Lasthebemagneten.
3. Platzieren Sie den Lasthebemagneten im Schwerpunkt der Last. Der Lasthebemagnet hat eine leichte Vorspannung, die ein ungewolltes Verrutschen oder Abfallen des Magneten vermeidet (z.B. beim Einsatz in der Vertikalen oder anderen Zwangslagen).
4. Richten Sie den Lasthebemagneten nach Wunsch und Anwendung aus.
5. Drücken Sie den Hebel bis zum Anschlag nach unten in die Position ON. Überprüfen Sie das korrekte Einrasten der Sicherheitslasche.
6. Bringen Sie den Lasthaken in die gewünschte Position und heben Sie die Last ca. 10 mm an, um deren Verformung und die magnetische Haftkraft zu prüfen.
7. Bewegen Sie nun Ihre Last langsam und gleichmäßig und vermeiden Sie Schwingungen oder Stöße.
8. Nach dem vollständigen Absetzen der Last in einen sicheren Stand können Sie den Lasthebemagneten deaktivieren. Drücken Sie hierfür mit der Seite Ihrer Hand die Sicherheitslasche nach innen und bewegen Sie den Hebel nach oben in die Position OFF.



**Oficiální prodejce:**



**PAVLÍNEK**  
VÁZACÍ PROSTŘEDKY

Šalounova 746/31  
703 00 Ostrava - Vítkovice  
[www.pavlinek.cz](http://www.pavlinek.cz)

Tel.: +420 595 693 911  
Fax: +420 595 693 958  
E-mail: [obchod@pavlinek.cz](mailto:obchod@pavlinek.cz)



# GRUNDLEGENDE INFORMATIONEN IM UMGANG MIT MAGNETISCHEN HEBEZEUGEN – INSBESONDERE TML

Auf der Unterseite des Lasthebemagneten befindet sich die Magnethaftfläche mit den unterschiedlichen magnetischen Polen, welche im aktivierten Zustand über den Magnetfluss die Haftkraft erzeugen. Die maximal erreichbare Haftkraft hängt von verschiedenen Faktoren ab, die im Folgenden erläutert werden:

## Materialstärke

Der Magnetfluss des Lasthebemagneten benötigt eine Mindestmaterialstärke, um die Last vollständig zu durchfluten. Ist diese Materialstärke nicht gegeben, reduziert sich die maximale Haftkraft in Abhängigkeit von der Materialstärke. Herkömmliche schaltbare Permanentmagnete haben ein sehr tief reichendes Magnetfeld, ähnlich der Pfahlwurzel eines Baums, und benötigen für das Erreichen der maximalen Haftkraft eine hohe Materialstärke. Das kompakte Magnetfeld der TML-Magnete ist ähnlich einer Flachwurzel und erreicht schon bei geringen Materialstärken die maximale Haftkraft. (Siehe Tabelle in dieser Bedienungsanleitung).

## Werkstoff

Jeder Werkstoff reagiert unterschiedlich auf die Durchdringung der Magnetfeldlinien. Die Tragfähigkeit der Lasthebemagnete wird auf einem S235 Material ermittelt. Stähle mit einem hohen Kohlenstoffanteil oder einer durch Wärmebehandlung geänderten Struktur haben eine geringe Haftkraft. Auch geschäumte oder porenbehafte Gussbauteile haben eine geringere Haftkraft, sodass die angegebene Tragfähigkeit des Lasthebemagneten anhand der folgenden Tabelle 1 abgewertet werden kann.

Tabelle 1

Material	Magnetkraft in %
Unlegierter Stahl (0,1-0,3 % C - Gehalt)	100
Unlegierter Stahl (0,3-0,5 % C - Gehalt)	90-95
Stahlguss	90
Grauguss	45
Nickel	11
Edelstahl, Aluminium, Messing	0

## Oberflächenbeschaffenheit

Die maximale Haftkraft eines Lasthebemagneten ergibt sich bei einem geschlossenen Magnetkreis, in dem sich die Magnetfeldlinien ungehindert zwischen den Polen verbinden können und so ein hoher magnetischer Fluss entsteht. Im Gegensatz zu Eisen ist z.B. Luft ein sehr großer Widerstand für den magnetischen Fluss. Entsteht eine Art „Luftspalt“ zwischen dem Lasthebemagneten und dem Werkstück, verringert dies die Haftkraft. So bilden z.B. auch Farbe, Rost, Zunder, Oberflächenbeschichtungen, Fett oder ähnliche Stoffe einen Abstand, also einen Luftspalt, zwischen Werkstück und Hebemagneten. Auch eine zunehmende Oberflächenrauheit oder Unebenheit der Oberfläche beeinflusst die Haftkraft negativ. Richtwerte hierzu finden Sie in der Leistungstabelle Ihres Lasthebemagneten.

## Abmessungen der Last

Beim Arbeiten mit großen Werkstücken wie z.B. Trägern oder Platten kann sich die Last beim Hebevorgang teilweise verformen. Eine große Stahlplatte würde sich an den Außenkanten nach unten biegen und erzeugt so in Summe eine gewölbte Oberfläche, die nicht mehr vollständig von der Magnetunterseite kontaktiert wird. Der entstehende Luftspalt reduziert die maximale Tragfähigkeit des Lasthebemagneten. Im Gegensatz dazu sollten die Objekte auch nicht hohl oder kleiner sein als die Magnethaftfläche, da sonst nicht die gesamte Leistungsfähigkeit des Lasthebemagneten genutzt wird.

## Ausrichtung der Last

Beim Transport der Last ist darauf zu achten, dass sich der Lasthebemagnet im Schwerpunkt des Werkstücks befindet und die Last bzw. der Lasthebemagnet immer horizontal ausgerichtet ist. In dieser Belastungssituation wirkt die Magnetkraft am Lasthebemagneten mit seiner vollen Abrisskraft normal zur Oberfläche und es ergibt sich über den 3:1 Sicherheitsfaktor die maximal angegebene Tragfähigkeit. Dreht sich das Werkstück mit dem Lasthebemagneten von der horizontalen Ausrichtung hin zu einer vertikalen Ausrichtung, so wird der Lasthebemagnet im Schermodus betrieben und das Werkstück kann seitlich wegrutschen. Im Schermodus reduziert sich die Tragfähigkeit über den Reibungskoeffizienten der beiden Materialien.

## Temperatur

Die in dem Lasthebemagneten verbauten Hochleistungspermanentmagnete verlieren ab einer Temperatur von mehr als 80°C (180°F) irreversibel ihre magnetischen Eigenschaften, sodass anschließend selbst bei abgekühltem Magneten die volle Tragfähigkeit nie wieder erreicht wird. Bitte beachten Sie die Angaben an ihrem Produkt oder in der Bedienungsanleitung.

## WARTUNG UND INSPEKTION DES LASTHEBEMAGNETEN

Der Nutzer hat die Pflicht, den Lasthebemagnet gemäß der Angaben in der Bedienungsanleitung und entsprechend der landesspezifischen Normen und Regeln (z.B. ASME B30.20B, DGUV-Information 209-013; AMVO) zu warten und zu pflegen.

Die Wartungsintervalle werden nach der empfohlenen, durchzuführenden Häufigkeit eingeteilt.

### Vor jeder Benutzung...

- den Lasthebemagneten visuell auf Beschädigung prüfen
- die Werkstückoberfläche und die Magnetunterfläche reinigen
- die Magnetunterfläche von Rost, Spänen oder Unebenheiten befreien
- die Sperrfunktion der Sicherheitslasche am Hebel kontrollieren

### Wöchentlich...

- den Lasthebemagneten und den Lasthaken auf Verformung, Risse oder andere Defekte kontrollieren
- die korrekte Funktion des Bedienhebels und der Sicherheitslasche überprüfen
- den Lasthaken auf Beschädigung oder Verschleiß überprüfen und ggf. ersetzen lassen
- die Magnetunterfläche auf Kratzer, Druckstellen oder Risse prüfen und den Magneten ggf. beim Hersteller reparieren lassen

### Monatlich...

- die Markierungen und die Beschriftung des Lasthebemagneten auf Lesbarkeit und Beschädigung prüfen und bei Bedarf ersetzen

### Jährlich...

- die Tragfähigkeit des Lasthebemagneten vom Lieferanten oder einer autorisierten Werkstatt prüfen lassen

Die jährliche Prüfung für die 3-fache Sicherheit dieses Hebemagneten ist empfehlenswert. Gerne übernehmen wir diese Prüfung aus erster Hand für Sie. Senden Sie uns bitte in solchen Fällen eine E-Mail an:

**TML-Test@alfra.de**

Sie erhalten dann umgehend ein Angebot und haben die Sicherheit, dass der Hebemagnet prozesssicher geprüft wird – dort, wo er auch produziert wird.



**Eigenständige Reparaturen oder Modifikationen am Lasthebemagneten sind nicht erlaubt. Bei Fragen oder Unklarheiten wenden Sie sich an den Hersteller!**

**Oficiální prodejce:**



**PAVLÍNEK**  
**VÁZACÍ PROSTŘEDKY**

Šalounova 746/31  
703 00 Ostrava - Vítkovice  
www.pavlinek.cz

Tel.: +420 595 693 911  
Fax: +420 595 693 958  
E-mail: obchod@pavlinek.cz



# DETAILLIERTE LEISTUNGSDATEN DES TML 250 LASTHEBEMAGNETEN

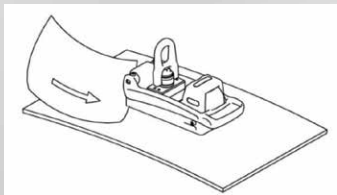
Die Werte für die Tragfähigkeit basieren auf Material S235 JR (vergleichbar mit AISI CRS 1020) für die maximale, senkrechte Abzugskraft mit 0° Abweichung zur Lastachse und zusätzlich unter 6° geneigter Last gemäß EN 13155, jeweils mit einem Sicherheitsfaktor von 3:1. Es erfolgen keine Angaben zu Rundmaterial, da der TML 250 für Flachmaterial optimiert ist und kein Rundmaterial oder gewölbte Objekte gehoben werden dürfen.

**Tabelle 2**

Tragfähigkeit in kg						
Materialstärke	Sauber, flach geschliffene Oberfläche		Rostige, leicht zerkratzte Oberfläche		Unregelmäßige, rostige oder raue Oberfläche	
	Luftspalt <0,1 mm		Luftspalt =0,25 mm		Luftspalt =0,5 mm	
mm	0°	6°	0°	6°	0°	6°
2	50	45	40	35	32	30
3	90	80	80	70	65	60
4	145	130	110	100	90	80
5	180	165	135	125	100	90
6	205	185	155	140	105	95
8	240	220	165	150	110	100
10	250	230	180	165	110	100
15	250	230	180	165	115	105
>20	250	230	180	165	115	105

Tragfähigkeit in lbs						
Materialstärke	Sauber, flach geschliffene Oberfläche		Rostige, leicht zerkratzte Oberfläche		Unregelmäßige, rostige oder raue Oberfläche	
	Luftspalt <0,004 inch		Luftspalt = 0,01 inch		Luftspalt = 0,02 inch	
inch	0°	6°	0°	6°	0°	6°
0,08	110	100	85	75	70	65
0,12	200	185	175	160	140	125
0,16	315	290	240	220	200	180
0,20	400	365	295	270	220	200
0,25	455	415	340	310	231	210
0,30	530	485	360	330	240	220
0,40	550	515	395	360	240	220
0,50	550	515	395	360	250	230
>1	550	515	395	360	250	230

Die maximalen Abmessungen der zu hebenden Lasten sind stark von der Geometrie und Biegesteifigkeit der Werkstücke abhängig, da sich bei großer Durchbiegung ein Luftspalt unter der Magnetfläche bildet und so die Tragfähigkeit erheblich abnimmt. Achten Sie bei jedem Hebevorgang auf eine evtl. auftretende Verformung des Werkstücks und überprüfen Sie ggf. die Entstehung eines Luftspaltes an den Rändern der TiN beschichteten Magnethaftfläche (z.B. mit einem Blatt Papier; 80g/m<sup>2</sup>). Um biegsame oder besonders große Lasten zu heben, sollten Lasttraversen mit zusätzlichen Lasthebemagneten genutzt werden.



**Stoppen Sie bei übermäßiger Verformung oder einem Luftspalt sofort den Hebevorgang.**



**Niemals die Abmessungen und / oder die Tragfähigkeit der in der Tabelle angegebenen Materialstärke überschreiten.**

# KONFORMITÄTSERKLÄRUNG

Hersteller:	Alfra GmbH 2. Industriestr. 10 D-68766 Hockenheim Deutschland
Bevollmächtigter für die Zusammenstellung der relevanten technischen Unterlagen:	Dr. Marc Fleckenstein, Geschäftsführer, Alfra GmbH 2. Industriestraße 10 D-68766 Hockenheim Deutschland
Produkt:	Lasthebemagnet TML 250 41250
Konformitätserklärung:	 

Hiermit erklären wir, dass das oben genannte Produkt allen einschlägigen Bestimmungen der Maschinenrichtlinie 2006/42/EG entspricht.

Folgende harmonisierte Normen wurden angewandt:

- EN ISO 12100:2010; Sicherheit von Maschinen - Allgemeine Gestaltungsleitsätze - Risikobeurteilung und Risikominderung
- EN 13155:2003+A2:2009; Krane - Sicherheit - Lose Lastaufnahmemittel

## Oficiální prodejce:



**PAVLÍNEK**  
**VÁZACÍ PROSTŘEDKY**

Šalounova 746/31  
703 00 Ostrava - Vítkovice  
[www.pavlinek.cz](http://www.pavlinek.cz)

Tel.: +420 595 693 911  
Fax: +420 595 693 958  
E-mail: [obchod@pavlinek.cz](mailto:obchod@pavlinek.cz)

Dr. Marc Fleckenstein  
(Geschäftsführer)

## SAFETY INSTRUCTIONS

Danger can occur when transporting loads by lifting devices due to improper use and/or poor maintenance, which may cause severe accidents and serious injury or even death. Please read and follow the operation and safety information contained in this operating manual very carefully. If you have any questions, contact the manufacturer.



### Always...

- activate the lifting magnet completely
- activate the lifting magnet on metallic, ferromagnetic materials
- use the whole magnetic surface for lifting
- lift on plane surfaces
- check the magnetic holding force by lifting the load slightly by about 10 cm
- clean the magnetic surface and keep it clear of dirt, chips, welding spatter
- set the lifting magnet down gently to prevent damage to the magnetic surface
- check the magnetic surface and the entire lifting magnet for damage
- use suitable lifting gear
- follow the instructions in the operating manual
- instruct new users in the safe use of lifting magnets and read and understand the operating manual
- respect local and country-specific guidelines
- keep and use in a dry environment



### Never...

- lift round or arched objects
- lift more than the specified maximum load
- transport loads above people's heads
- lift several workpieces at once
- switch the lifting magnet off until the load has been set down carefully
- set the load swinging or stop it abruptly
- lift loads which do not have the recommended sizes
- lift loads with cavities, cut-out openings or drilled holes
- lift uneven loads
- turn loads from horizontal to vertical
- turn the load hook under load
- modify the lifting magnet or remove signs
- use the lifting magnet when damaged or when parts are missing
- strain the underside of the magnet through heavy impact or blows
- stand under the lifted load
- lift loads when there is someone in the hazard area
- leave the lifted load unattended
- use the lifting magnet without having been properly instructed
- use the lifting magnet to support, lift or transport persons
- operate the lifting magnet at temperatures above 60°C (140°F)
- bring into contact with corrosive substances



**People using pacemakers or other medical devices should not use this lifting magnet until they have consulted with their physician.**

**Oficiální prodejce:**



Šalounova 746/31  
703 00 Ostrava - Vítkovice  
www.pavlinek.cz

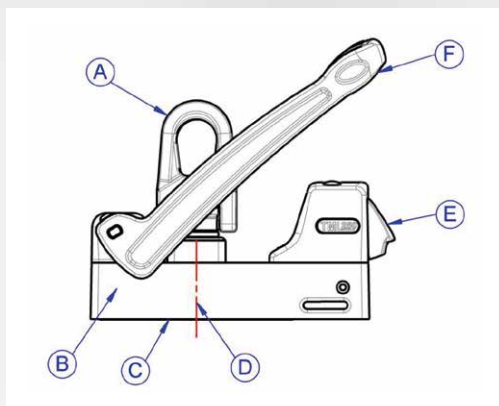
Tel.: +420 595 693 911  
Fax: +420 595 693 958  
E-mail: obchod@pavlinek.cz

## PROPER USE

The permanent lifting magnet TML 250 has been designed for lifting ferromagnetic, metallic loads and may only be used within the context of its technical data and purpose. Proper use also includes adherence to the start-up, operating, environment and maintenance conditions specified by the manufacturer. Any use going beyond this is considered improper, and the manufacturer will not be liable for any damage resulting from such use.

## DEVICE DESCRIPTION

The TML (Thin Material Lifter) magnet is a permanently magnetic lifting magnet with manual actuation for the lifting, transporting and lowering of ferromagnetic materials. The magnetic field generated by the permanent magnet in the lower magnetic plate (C) area can be activated by pressing the lever (F) down. Due to the special design, a very compact magnetic field is generated which develops excellent adhesive force on thin materials (less than 10 mm) in particular. The safety tab (E) has to be pressed with the heel of the hand to deactivate the magnet; the lever can then be moved upwards. There is an eyelet located on the top of the lifting magnet for attachment to a crane. The load-bearing capacity of the lifting magnet is  $\frac{1}{3}$  of the maximum pull-off strength of the magnet and thus complies with the standard safety factor 3:1 (safe working load).



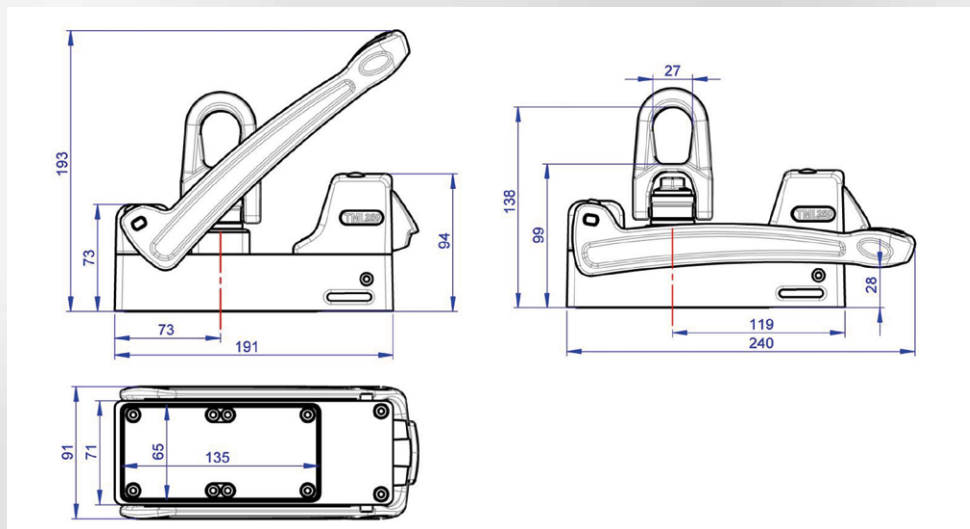
- A) Load hook
- B) Basic body
- C) Magnetic surface
- D) Center of the magnet
- E) Safety tab
- F) Lever for activation/deactivation

**Oficiální prodejce:**

**Y PAVLÍNEK**  
VÁZACÍ PROSTŘEDKY

Šalounova 746/31  
703 00 Ostrava - Vítkovice  
www.pavlinek.cz

Tel.: +420 595 693 911  
Fax: +420 595 693 958  
E-mail: obchod@pavlinek.cz



## TECHNICAL DATA

Prod.-No.	<b>41250</b>	
Designation	TML 250 Lifting magnet	
Breakaway force	>750 kg on 10 mm S235	>1650lbs on 4" AISI CRS 1020 Colled Rolled Steel
Max. load-bearing capacity: (on flat material with safety factor 3:1)	250 kg on 10 mm S235	550 lbs on 4" AISI CRS 1020 Colled Rolled Steel
Max. load-bearing capacity: (at 6° inclination acc. to EN 1315 with safety factor 3:1)	230 kg on 10 mm S235	515 lbs on 4" AISI CRS 1020 Colled Rolled Steel
Dead weight of the magnet	3.5 kg	7.7 lbs
Storage temperature	-30°C to +60°C	-22°F to +140°F
Operating temperature	-10°C to +60°C	+14°F to +140°F

## MARKINGS ON THE LIFTING MAGNET

There are additional detailed descriptions for handling and conditions of use on both sides of the lifting magnet. This labelling must not be modified, damaged or removed, as otherwise the manufacturer is released from liability for any personal injuries, property damage or accidents resulting from this fact. New labels must be ordered from the manufacturer if necessary.

# TML250

EN 13155

mm	kg	inch	lbs
2	50	0.08	110
3	90	0.12	200
4	145	0.16	315
5	180	0.20	400
6	205	0.25	455
8	240	0.30	530
10	250	0.40	550
15	250	0.50	550
20	250	1.00	550

**Max.**  
**250 kg**  
**550 lbs**

Unit: 3,5 kg | 7,7 lbs

250 kg @ 10 mm S235  
550 lbs @ 1/2" Steel

230 kg @ 6°  
500 lbs @ 6°

ON

PRESS

OFF

Alfra GmbH  
II. Industriestr. 10 D-68766 Hockenheim  
**MADE IN GERMANY**

2006/42/EG | EN ISO 12100 |

EN 13155

60°C  
-10°C  
140°F  
14°F

**Oficiální prodejce:**

X PAVLÍNEK

VÁZACÍ PROSTŘEDKY

Šalounova 746/31  
703 00 Ostrava - Vítkovice  
www.pavlinek.cz

Tel.: +420 595 693 911  
Fax: +420 595 693 958  
E-mail: obchod@pavlinek.cz

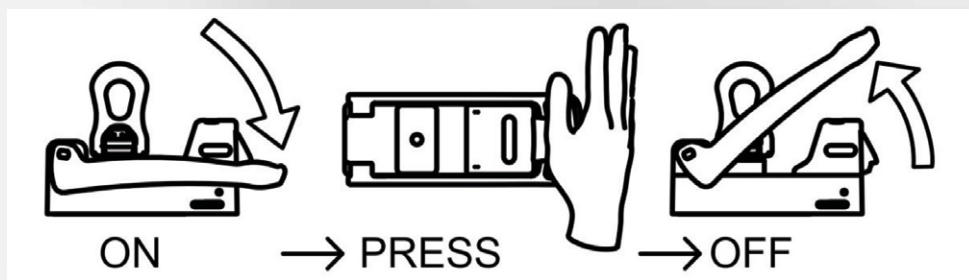
## START-UP

You have received a completely assembled lifting magnet and detailed operating manual. Please check the condition of the goods upon receipt for any damage incurred during transport, and make sure the delivery is complete. If you have any problems, please contact the authorized reseller or manufacturer immediately.



**Be sure to read the operation instructions completely before using this magnet for the first time!**

1. The lever is facing upwards. The lifting magnet is deactivated.
2. Follow the safety instructions and clean the workpiece and the lower magnetic plate of the lifting magnet if necessary.
3. Position the lifting magnet at the center of gravity of the load. The lifting magnet is pre-tensioned slightly in order to avoid inadvertent slipping and dropping of the magnet (e.g. when used in a vertical or other forced position).
4. Align the lifting magnet ideally according to the desired application.
5. Press the lever down as far as it will go into the ON position. Check that the safety tab has clicked into place correctly.
6. Move the load hook to the required position and lift the load by about 10 mm to check its deformation and the magnetic holding force.
7. Now move your load slowly and evenly, and avoid vibrations or impact.
8. After the load has been set down completely and safely, you can deactivate the lifting magnet. To do this, press the safety tab using the heel of your hand and move the lever upwards into the OFF position.



**Oficiální prodejce:**



**PAVLÍNEK**  
**VÁZACÍ PROSTŘEDKY**

Šalounova 746/31  
703 00 Ostrava - Vítkovice  
[www.pavlinek.cz](http://www.pavlinek.cz)

Tel.: +420 595 693 911  
Fax: +420 595 693 958  
E-mail: [obchod@pavlinek.cz](mailto:obchod@pavlinek.cz)



# BASIC INFORMATION RELATED TO THE HANDLING OF MAGNETIC LIFTING GEAR, IN PARTICULAR TML

The magnetic surface is located on the underside of the lifting magnet and has multiple magnetic poles which generate the magnetic holding force when activated. The maximum holding force that can be achieved depends on different factors which are explained below:

## Material thickness

The magnetic flow of the lifting magnet requires a minimum material thickness to be able to flow completely through the load. If this material thickness is not given, the maximum holding force is reduced in accordance with the material thickness. Conventional switchable permanent magnets have a deep penetrating magnetic field similar to tree tap roots, and require a large material thickness to achieve the maximum holding force. The compact magnetic field of the TML magnets is similar to a shallow root and achieves maximum holding force even with small material thicknesses. (See table 2 in this operating manual)

## Material

Every material reacts in a different way to penetration of the magnetic field lines. The load-bearing capacity of the lifting magnets is determined using a low carbon material. Steels with a high carbon content or whose structure has been changed by heat treatment have a low holding force. Foamed or porous cast components also have a lower holding force, so that the given load-bearing capacity of the lifting magnet can be downgraded on the basis of the following table 1.

Table 1

Material	Magnetic force in %
Non-alloyed steel (0.1-0.3% C content)	100
Non-alloyed steel (0.3-0.5% C content)	90-95
Cast steel	90
Grey cast iron	45
Nickel	11
Most stainless steels, aluminium, brass	0

## Surface quality

The maximum holding force of a lifting magnet is the result of a closed magnetic circuit in which the magnetic field lines can connect up freely between the poles, thus creating a high magnetic flow. In contrast to iron, for example, air has very high resistance to magnetic flow. If a kind of "air gap" is produced between the lifting magnet and the workpiece, this reduces the holding force. In the same way, paint, rust, scale, surface coatings, grease or similar substances all form a gap, or an air gap, between the workpiece and the lifting magnet. The increasing surface roughness or unevenness of the surface also has a negative effect on the holding force. Reference values can be found in the performance table of your lifting magnet.

## Load dimensions

When working with large workpieces such as girders or plates, the load can deform during the lift. A large steel plate would bend downwards at the outer edges and create a curved surface which no longer has full contact with the bottom of the magnet. The resulting air gap reduces the maximum load-bearing capacity of the lifting magnet. Hollow objects or those smaller than the magnetic surface will also result in less holding power being available.

## Load alignment

During load transport, care must be taken that the lifting magnet is always at the center of gravity of the work piece and that load, or lifting magnet respectively, is always aligned horizontally. In this case, the magnetic force of the lifter acts with its breakaway force perpendicular in relation to the surface, and the maximum rated load-bearing capacity is achieved with the 3:1 standard safety factor.

If the position of work piece and lifting magnet changes from horizontal to vertical, the lifting magnet is operated in shear mode and the work piece can slip away to the side. In shear mode, the load-bearing capacity decreases dependent upon the coefficient of friction between the two materials

## Temperature

The high-power permanent magnets installed in the lifting magnet will begin to lose their magnetic properties irreversibly from a temperature of more than 80°C (180°F), so that the full load-bearing capacity is never reached again even after the magnet has cooled down.

Please note the specifications on your product or in the operating manual.

## MAINTENANCE AND INSPECTION OF THE LIFTING MAGNET

The user is obliged to maintain and service the lifting magnet in compliance with the specifications in the operating manual and according to the country-specific standards and regulations (e.g. ASME B30.20B, DGUV-Information 209-013; AMVO).

The maintenance intervals are classified according to the frequency with which the maintenance should be carried out:

### Before every use...

- check the lifting magnet for visible signs of damage
- clean the surface of the workpiece and the underside of the magnet
- free the underside of the magnet of rust, chips or unevenness
- check the blocking function of the safety tab on the lever

### Weekly...

- check the lifting magnet and load hook for deformation, cracks or other defects
- check that the operating lever and safety tab are working properly
- check the load hook for damage or wear and have it replaced if necessary
- check the underside of the magnet for scratches, pressure points or cracks and have the magnet repaired by the manufacturer if necessary

### Monthly...

- check the markings and labelling on the lifting magnet for legibility and damage and replace if necessary

### Annually...

- have the load-bearing capacity of the lifting magnet checked by the supplier or an authorized workshop

An annual inspection is recommended for the safe use of this lifting magnet.

We will be glad to perform this inspection for you in-house.

Please send us an email to:

**TML-Test@alfra.de**

You will then promptly receive an offer and have the assurance that the lifting magnet will be inspected in a process-reliable manner where it was actually produced.



**Unauthorized repairs or modification to the lifting magnet are not permitted.**  
Please contact the manufacturer if you have any questions or queries.

**Oficiální prodejce:**



**PAVLÍNEK**  
**VÁZACÍ PROSTŘEDKY**

Šalounova 746/31  
703 00 Ostrava - Vítkovice  
[www.pavlinek.cz](http://www.pavlinek.cz)

Tel.: +420 595 693 911  
Fax: +420 595 693 958  
E-mail: [obchod@pavlinek.cz](mailto:obchod@pavlinek.cz)

## DETAILED PERFORMANCE DATA FOR THE TML 250 LIFTING MAGNET

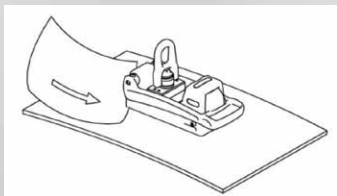
Values for load capacity are based on material S235 JR for the maximum comparable to AISI 1020 Cold Rolled Steel with the maximum, vertical breakaway force at 0° deviation from the load axis and additionally under a 6° inclined load in accordance with EN13155, in each case with a 3:1 safety factor. There are not instructions for round material, as the TML 250 is optimised for flat material and round material or arched objects may not be lifted.

**Table 2**

Load capacity in kg						
Thickness of material	Clean, flat, ground surface		Rusty, slightly scratched surface		Irregular, rusty or rough surface	
	Air gap <0.1 mm		Air gap =0.25 mm		Air gap =0.5 mm	
mm	0°	6°	0°	6°	0°	6°
2	50	45	40	35	32	30
3	90	80	80	70	65	60
4	145	130	110	100	90	80
5	180	165	135	125	100	90
6	205	185	155	140	105	95
8	240	220	165	150	110	100
10	250	230	180	165	110	100
15	250	230	180	165	115	105
>20	250	230	180	165	115	105

Tragfähigkeit in lbs						
Thickness of material	Clean, flat, ground surface		Rusty, slightly scratched surface		Irregular, rusty or rough surface	
	Air gap <0.004 inch		Air gap = 0.01 inch		Air gap = 0.02 inch	
inch	0°	6°	0°	6°	0°	6°
0.08	110	100	85	75	70	65
0.12	200	185	175	160	140	125
0.16	315	290	240	220	200	180
0.20	400	365	295	270	220	200
0.25	455	415	340	310	231	210
0.30	530	485	360	330	240	220
0.40	550	515	395	360	240	220
0.50	550	515	395	360	250	230
>1	550	515	395	360	250	230

The maximum dimensions of the loads to be lifted depend to a large extent on the geometry and resistance to bending of the workpieces, since an air gap forms under the magnetic surface if the workpiece bends, thus significantly reducing the load-bearing capacity. With each lifting operation, watch for any deformation of the workpiece that might occur and, if necessary, check for any air gap developing at the edges of the TiN-coated magnetic surface (e.g. with a sheet of paper; 80g/m<sup>2</sup>). Spreader bars with additional magnets may be required to safely lift large or flexible loads.



**Immediately stop the lift if there is any excessive deformation or an air gap.**



**Never exceed the dimensions and/or the load-bearing capacity of the material thickness given in the table 2.**

## DECLARATION OF CONFORMITY

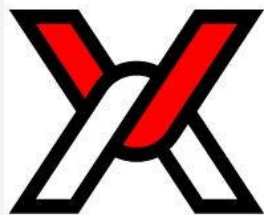
<b>Manufacturer:</b>	Alfra GmbH 2. Industriestr. 10 68766 Hockenheim Germany
Official authorised entity for compilation of the relevant technical documentation:	Dr. Marc Fleckenstein, Managing Director, Alfra GmbH 2. Industriestraße 10 68766 Hockenheim Germany
Product:	Lifting magnet TML 250 41250
Declaration of conformity:	 

We hereby declare that the aforementioned product complies with all relevant provisions of the Machinery Directive 2006/42/EC.

The following harmonised standards have been applied:

- EN ISO 12100:2010; Safety of machinery - General principles for design - Risk assessment and risk reduction
- EN 13155:2003+A2:2009; Cranes - Safety - Non-fixed load lifting attachments

## Oficiální prodejce:



**PAVLÍNEK**  
**VÁZACÍ PROSTŘEDKY**

Šalounova 746/31  
703 00 Ostrava - Vítkovice  
[www.pavlinek.cz](http://www.pavlinek.cz)

Tel.: +420 595 693 911  
Fax: +420 595 693 958  
E-mail: [obchod@pavlinek.cz](mailto:obchod@pavlinek.cz)

Dr. Marc Fleckenstein  
(Managing Director)

## CONSIGNES DE SÉCURITÉ

Lors du transport de charges, des dangers considérables peuvent apparaître en cas d'utilisation non conforme et/ou de mauvaise maintenance des engins de levage, qui peuvent entraîner de graves accidents avec des blessures potentiellement mortelles. Veuillez lire et suivre attentivement les informations suivantes et les consignes de sécurité du présent manuel d'utilisation, et contacter le fabricant en cas de questions.



### Toujours...

- activer complètement l'aimant de levage
- activer l'aimant de levage sur les matériaux métalliques et ferromagnétiques
- utiliser toute la surface magnétique lors du levage
- soulever sur des surfaces plates
- contrôler la force de maintien magnétique en levant légèrement la charge sur environ 10 cm
- nettoyer la surface magnétique et éliminer la poussière, la limaille et les résidus de soudure
- décrocher l'aimant de levage en douceur afin d'éviter d'endommager la surface de maintien magnétique
- vérifier que la surface magnétique et l'ensemble de l'aimant de levage ne présentent pas de dommages
- utiliser des engins de levage adaptés
- respecter les instructions du manuel d'utilisation
- initier les nouveaux utilisateurs à l'utilisation sûre des aimants de levage, qui doivent également lire et comprendre le manuel d'utilisation
- respecter les directives locales spécifiques au pays
- stocker et utiliser dans un endroit sec



### Ne jamais...

- soulever des objets ronds ou bombés
- soulever en dépassant la charge maximale indiquée
- transporter des charges au-dessus de personnes
- soulever plusieurs pièces à la fois
- désactiver l'aimant de levage avant d'avoir posé la charge en toute sécurité
- faire osciller les charges ou les arrêter brusquement
- soulever des charges dont les dimensions dépassent les valeurs maximales recommandées
- soulever des charges avec des creux, des fissures ou des trous
- soulever des charges inégalement réparties
- retourner des charges de l'horizontale à la verticale
- tourner les crochets de levage supportant une charge
- modifier l'aimant de levage ou retirer le panneau d'avertissement
- utiliser l'aimant de levage en cas de dommages ou de pièces manquantes
- donner des coups ou des chocs violents sur le côté inférieur de l'aimant
- stationner sous des charges suspendues
- soulever des charges si des personnes se trouvent dans la zone de danger
- laisser une charge sans surveillance
- utiliser l'aimant de levage sans avoir reçu les instructions appropriées
- utiliser l'aimant de levage pour soutenir, lever ou transporter des personnes
- faire fonctionner l'aimant de levage à des températures supérieures à 60 °C (140 °F)
- poser à proximité de substances corrosives



**Les personnes porteuses d'un stimulateur cardiaque ou de tout autre appareil médical ne peuvent utiliser l'aimant de levage qu'avec l'accord d'un médecin !**

Oficiální prodeje:

**PAVLÍNEK**  
VÁZACÍ PROSTŘEDKY

Šatebnova 746/31  
703 00 Ostrava - Vítkovice  
www.pavlinek.cz

Tel.: +420 595 693 911  
Fax: +420 595 693 958  
E-mail: obchod@pavlinek.cz

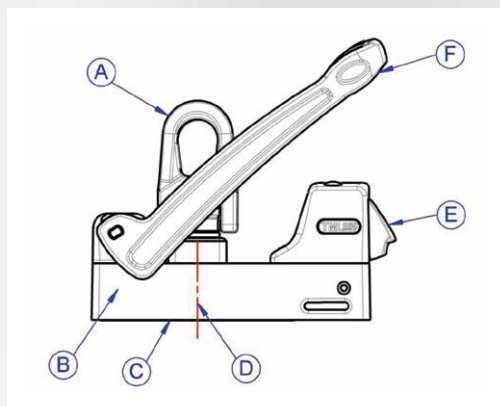
## UTILISATION CONFORME

L'aimant de levage permanent est conçu pour soulever des charges ferromagnétiques métalliques et doit être utilisé exclusivement dans le cadre de ses données techniques et de son usage.

Une utilisation conforme inclut également le respect des conditions de mise en service, d'utilisation, de maintenance et d'environnement indiquées par le fabricant. Uniquement l'utilisateur est responsable pour l'utilisation, la maintenance et de l'entretien correcte ainsi que de la compréhension du mode d'emploi de l'aimant de levage.

## DESCRIPTION DE L'APPAREIL

L'aimant TML (Thin Material Lifter) est un aimant de levage magnétique permanent avec activation manuelle pour le levage, le transport et l'abaissement de matériaux ferromagnétiques. En abaissant le levier (F), le champ magnétique généré par l'aimant permanent peut être activé dans la zone de la plaque inférieure magnétique (C). En raison de la construction particulière, un champ magnétique très compact est formé, qui permet une excellente force de maintien en particulier sur les matériaux fins de moins de 10 mm. Pour désactiver l'aimant, la languette de sécurité (E) doit être pressée avec la paume de la main, le levier peut alors être déplacé vers le haut. Un œillet est situé sur le côté supérieur de l'aimant de levage pour la fixation sur une grue. La capacité de charge de l'aimant de levage correspond à  $\frac{1}{3}$  de la force d'arrachement maximal de l'aimant et correspond au coefficient de sécurité standard de 3:1.



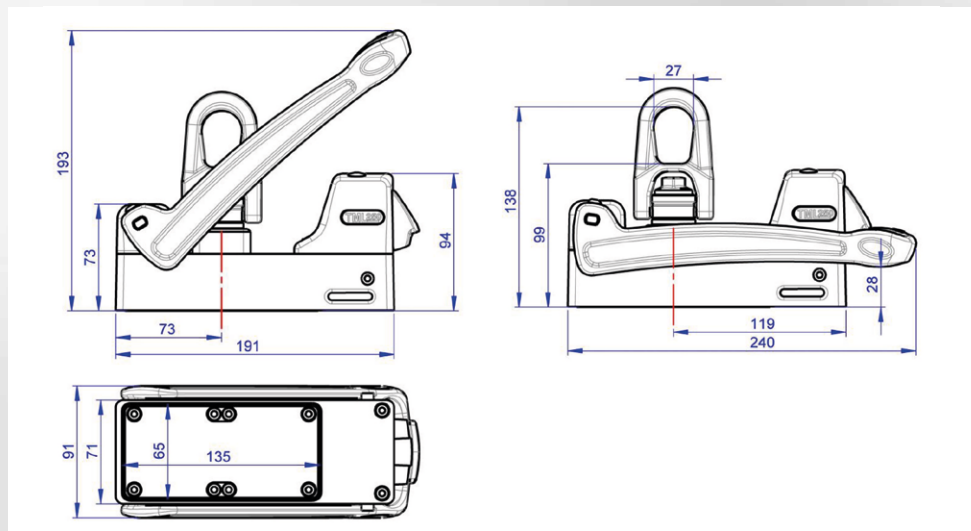
- A) Crochet de levage
- B) Structure de base
- C) Surface de maintien magnétique
- D) Centre magnétique de l'aimant
- E) Languette de sécurité
- F) Levier pour l'activation/la désactivation

**Oficiální prodejce:**

**PAVLÍNEK**  
VÁZACÍ PROSTŘEDKY

Šalounova 746/31  
703 00 Ostrava - Vítkovice  
www.pavlinek.cz

Tel.: +420 595 693 911  
Fax: +420 595 693 958  
E-mail: obchod@pavlinek.cz





## DONNÉES TECHNIQUES

N° art.	<b>41250</b>	
Désignation	TML 250 Aimant de levage	
Force d'arrachement	>750 kg pour S235 dès 10 mm	>1650 lbs dès 0,4" AISI CRS 1020 acier laminé à froid
Capacité de charge max.: (pour matériau plat avec coefficient de sécurité de 3:1)	250 kg pour S235 dès 10 mm	550 lbs dès 0,4" AISI CRS 1020 acier laminé à froid
Capacité de charge max.: (à 6° d'inclinaison selon EN 13155 avec coefficient de sécurité de 3:1)	230 kg pour S235 dès 10 mm	515 lbs dès 0,4" AISI CRS 1020 acier laminé à froid
Poids de l'aimant seul	3,5 kg	7,7 lbs
Température de stockage	-30°C à +60°C	-22°F à +140°F
Température de fonctionnement	-10°C à +60°C	+14°F à +140°F

## IDENTIFICATION DE L'AIMANT DE LEVAGE

Des descriptions détaillées supplémentaires concernant la manipulation et les conditions d'utilisation se trouvent sur chaque côté de l'aimant de levage. Cette inscription ne doit pas être modifiée, endommagée ou retirée, le fabricant ne pourra alors pas être tenu responsable des éventuels dommages aux personnes, dommages matériels ou accidents qui en résultent. Le cas échéant, de nouvelles étiquettes doivent être commandées auprès du fabricant.

# TML250

EN 13155

mm	kg	inch	lbs
2	50	0.08	110
3	90	0.12	200
4	145	0.16	315
5	180	0.20	400
6	205	0.25	455
8	240	0.30	530
10	250	0.40	550
15	250	0.50	550
20	250	1.00	550

**Max.**  
**250 kg**  
**550 lbs**

Unit: 3,5 kg | 7,7 lbs

ON → PRESS → OFF

↑ 250 kg @ 10 mm S235  
550 lbs @ 1/2" Steel

↑ 230 kg @ 6°  
500 lbs @ 6°

**Alfra GmbH**  
II. Industriest. 10 D-88766 Hockenheim  
**MADE IN GERMANY**

2006/42/EG | EN ISO 12100 |

EN 13155

Oficiální prodejce:

**PAVLÍNEK**  
VÁZACÍ PROSTŘEDKY

Šalounova 746/31  
703 00 Ostrava - Vítkovice  
www.pavlinek.cz

Tel.: +420 595 693 911  
Fax: +420 595 693 958  
E-mail: obchod@pavlinek.cz

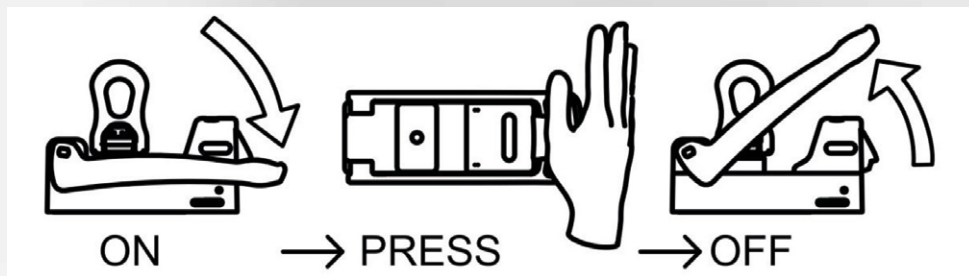
## MISE EN SERVICE

L'aimant de montage vous est livré entièrement monté et accompagné d'un manuel d'utilisation détaillé. Veuillez vérifier à la réception de la marchandise que la livraison ne présente pas de dommages dus au transport et qu'elle est complète. Dans le cas contraire, contactez immédiatement le fabricant.



**Lire impérativement le manuel d'utilisation avant la première utilisation !**

1. Le levier se trouve dans une position orientée vers le haut. L'aimant de levage est désactivé.
2. Respectez les consignes de sécurité indiquées et nettoyez l'outil ainsi que la plaque inférieure magnétique de levage, le cas échéant.
3. Positionnez l'aimant de levage dans l'axe central de la charge. L'aimant de levage a une légère précontrainte pour empêcher les glissements et les chutes involontaires de l'aimant (par ex. en cas d'utilisation à la verticale ou dans d'autres conditions difficiles).
4. Orientez l'aimant de levage au mieux selon votre souhait et l'application.
5. Appuyez sur le levier vers le bas jusqu'à l'enclenchement dans la position ON. Vérifiez que la languette de sécurité est correctement encliquetée.
6. Mettez le crochet de levage dans la position souhaitée et levez la charge sur environ 10 mm afin de vérifier sa déformation et la force magnétique.
7. Déplacez maintenant votre charge lentement et équitablement répartie, et évitez les secousses ou les coups.
8. Après avoir posé entièrement la charge en toute sécurité, vous pouvez désactiver l'aimant de levage. Appuyez pour cela avec le côté de votre main sur la languette de sécurité vers l'intérieur et déplacez le levier en position OFF vers le haut.



**Oficiální prodejce:**



**PAVLÍNEK**  
VÁZACÍ PROSTŘEDKY

Šalounova 746/31  
703 00 Ostrava - Vítkovice  
[www.pavlinek.cz](http://www.pavlinek.cz)

Tel.: +420 595 693 911  
Fax: +420 595 693 958  
E-mail: [obchod@pavlinek.cz](mailto:obchod@pavlinek.cz)

# INFORMATIONS DE BASE CONCERNANT LA MANIPULATION D'ENGINS DE LEVAGE MAGNÉTIQUES, EN PARTICULIER TML

La surface de maintien magnétique se trouve sur le côté inférieur de l'aimant de levage avec différents pôles magnétiques qui génèrent la force de maintien par le flux magnétique lorsqu'ils sont activés. La force de maintien maximale pouvant être atteinte dépend des différents facteurs présentés ci-après :

## Épaisseur du matériau

Le flux magnétique de l'aimant de levage requiert une épaisseur de matériau minimale pour pouvoir exercer entièrement son action sur la charge. Si l'épaisseur de matériau est trop fine, la force de maintien maximale diminue en fonction de l'épaisseur de matériau. Les aimants permanents commutables traditionnels ont un très grand champ magnétique, semblable à la racine pivotante d'un arbre, et requièrent une épaisseur de matériau élevée pour atteindre la force de maintien maximale. Le champ magnétique compact des aimants TML est similaire à une racine plate et atteint déjà la force de maintien maximale avec des matériaux de faible épaisseur. (Voir tableau 2 dans le présent manuel d'utilisation)

## Matériau

Chaque matériau réagit différemment à la pénétration des lignes de champ magnétique. La capacité de charge de l'aimant de levage est déterminée pour un matériau S235. Les aciers avec un teneur en carbone élevée ou une structure modifiée par traitement thermique ont une faible force de maintien. Les composants en fonte en mousse ou poreux ont également une force de maintien plus faible, si bien que la capacité de charge de l'aimant de levage indiquée dans le tableau suivant peut être moindre.

Table 1

Matériau	Force magnétique en %
Acier non allié (teneur en C de 0,1 à 0,3 %)	100
Acier non allié (teneur en C de 0,3 à 0,5 %)	90-95
Acier coulé	90
Fonte grise	45
Nickel	11
Acier inoxydable, aluminium, laiton	0

## État de la surface

La force de maintien maximale d'un aimant de levage est obtenue avec un circuit magnétique fermé, dans lequel les lignes de champ magnétique peuvent relier librement les pôles, formant ainsi un flux magnétique. Contrairement au fer, l'air est par exemple un très grand obstacle au flux magnétique. En cas de présence de « lame d'air » entre l'aimant de levage et la pièce, la force de maintien est diminuée. La couleur, la rouille, les couches de surface, la graisse ou toute substance similaire forment ainsi un écart, c'est-à-dire une lame d'air, entre la pièce et l'aimant de levage. Une rugosité croissante ou l'irrégularité de la surface influe également négativement sur la force de maintien. Des valeurs indicatives sont fournies dans le tableau des caractéristiques de votre aimant de levage.

## Dimensions de la charge

Lors de travaux avec des pièces de grande taille comme des poutres ou des plaques, la charge peut se déformer en partie lors du levage. Une grande plaque en acier plierait vers le bas au niveau des bords extérieurs et créerait au final une surface bombée qui ne toucherait plus complètement le côté inférieur de l'aimant. La lame d'air présente réduit la capacité de charge maximale de l'aimant de charge. À l'inverse, les objets ne doivent pas être creux ou plus petits que la surface de l'aimant, la puissance de l'aimant de levage n'est alors pas entièrement utilisée.

## Orientation de la charge

Lors du transport de la charge, il convient de s'assurer que l'aimant de levage se trouve dans l'axe central de la pièce et que la charge ou l'aimant de levage est toujours positionné à l'horizontale. Dans ce cas, la force magnétique sur l'aimant de levage agit avec toute sa force d'arrachement normale sur la surface et permet d'atteindre la capacité de charge maximale indiquée au-delà du coefficient de sécurité 3:1. Si la pièce se tourne avec l'aimant de levage de la position horizontale à la verticale, l'aimant de levage passe alors en mode de cisaillement et la pièce peut basculer sur le côté. En mode de cisaillement, la capacité de charge diminue au-delà des coefficients de frottement des deux matériaux.

## Température

Les aimants permanents à haute capacité intégrés à l'aimant de levage perdent définitivement leur propriété magnétique lorsque la température dépasse 80 °C, si bien que la capacité de charge totale ne pourra jamais être à nouveau atteinte, même une fois l'aimant refroidi.

Veillez respecter les indications sur votre produit ou du manuel d'utilisation.

## MAINTENANCE ET INSPECTION DE L'AIMANT DE LEVAGE

L'utilisateur a l'obligation d'entretenir et de nettoyer l'aimant de levage conformément aux indications du manuel d'utilisation et aux normes et réglementations spécifiques au pays (par ex. ASME B30.20B, DGUV-Information 209-013, AMVO).

Les intervalles de maintenance sont classés selon la fréquence recommandée. Si un des défauts présentés est observé, procédez comme suit :

### Avant chaque utilisation...

- vérifier que l'aimant de levage ne présente pas de dommages visibles
- nettoyer la surface de la pièce et la surface inférieure de l'aimant
- éliminer la rouille, la limaille ou les irrégularités de la surface inférieure de l'aimant
- contrôler la fonction de blocage de la languette de sécurité sur le levier

### Une fois par semaine...

- contrôler l'absence de déformation, de fissures ou de tout autre défaut sur l'aimant de levage et le crochet de levage
- vérifier le bon fonctionnement du levier de commande et de la languette de sécurité
- vérifier que le crochet de levage ne présente pas de dommages ou de marques d'usure, et le faire remplacer le cas échéant
- vérifier que la surface inférieure de l'aimant ne présente pas de rayures, de marques ou de fissures, et faire réparer l'aimant par le fabricant le cas échéant

### Une fois par mois...

- vérifier que les marquages et les inscriptions de l'aimant de levage sont lisibles et ne présentent pas de dommages, et les remplacer en cas de besoin

### Une fois par an...

- Faire vérifier la capacité de charge de l'aimant de levage par le fournisseur ou un réparateur agréé.

Nous recommandons un contrôle annuel pour la triple sécurité de cet aimant de levage. Nous serions ravis de réaliser ce contrôle pour vous. Pour cela, veuillez nous envoyer un email à :

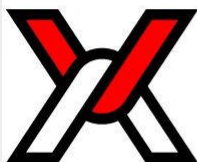
**TML-Test@alfra.de**

Vous recevrez immédiatement une offre et aurez ainsi la garantie que l'aimant de levage est contrôlé de manière conforme – là où il est également fabriqué.



**Il est interdit de procéder soi-même à des réparations ou des modifications sur l'aimant de levage. Si vous avez des questions ou que vous souhaitez obtenir plus de précision, veuillez contacter le fabricant !**

**Oficiální prodejce:**



**PAVLÍNEK**  
**VÁZACÍ PROSTŘEDKY**

Šalounova 746/31  
703 00 Ostrava - Vítkovice  
www.pavlinek.cz

Tel.: +420 595 693 911  
Fax: +420 595 693 958  
E-mail: obchod@pavlinek.cz

## CARACTÉRISTIQUES DÉTAILLÉES DE L'AIMANT DE LEVAGE TML 250

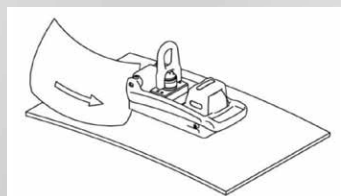
Les valeurs pour la capacité de charge sont basées sur le matériau S235 JR pour la force d'arrachement maximale verticale avec un écart de 0° par rapport à l'axe de charge et également sous une charge inclinée de 6° selon EN 13155, respectivement avec un coefficient de sécurité de 3:1. Le TML 250 étant conçu pour le matériau plat, aucune donnée n'est fournie sur les matériaux ronds et aucun matériau rond ou objet bombé ne doit être soulevé.

Tableau 2

Capacité de charge en kg						
Épaisseur de matériau	Surface propre, plate et lisse		Surface rouillée, légèrement rayée		Surface irrégulière, rouillée ou rugueuse	
	lame d'air <0,1 mm		lame d'air =0,25 mm		lame d'air =0,5 mm	
mm	0°	6°	0°	6°	0°	6°
2	50	45	40	35	32	30
3	90	80	80	70	65	60
4	145	130	110	100	90	80
5	180	165	135	125	100	90
6	205	185	155	140	105	95
8	240	220	165	150	110	100
10	250	230	180	165	110	100
15	250	230	180	165	115	105
>20	250	230	180	165	115	105

Capacité de charge en lbs						
Épaisseur de matériau	Surface propre, plate et lisse		Surface rouillée, légèrement rayée		Surface irrégulière, rouillée ou rugueuse	
	lame d'air <0,004 po		lame d'air = 0,01 po		lame d'air = 0,02 po	
po	0°	6°	0°	6°	0°	6°
0,08	110	100	85	75	70	65
0,12	200	185	175	160	140	125
0,16	315	290	240	220	200	180
0,20	400	365	295	270	220	200
0,25	455	415	340	310	231	210
0,30	530	485	360	330	240	220
0,40	550	515	395	360	240	220
0,50	550	515	395	360	250	230
>1	550	515	395	360	250	230

Les dimensions maximales des charges à soulever dépendent principalement de la forme et de la rigidité des pièces, car en cas de flexion élevée, une lame d'air se forme sous la surface magnétique et la capacité de charge diminue considérablement. Lors de chaque processus de levage, contrôlez l'éventuelle déformation de la pièce et, le cas échéant, la formation d'une lame d'air sur les bords de la surface de l'aimant avec un revêtement TiN. (par ex. avec une feuille de papier ; 80 g/m<sup>2</sup>)



**Arrêtez immédiatement le processus de levage en cas de déformation excessive ou de lame d'air.**



**Ne jamais dépasser les dimensions et/ou la capacité de charge pour les épaisseurs de matériaux indiquées dans le tableau.**

## DÉCLARATION DE CONFORMITÉ

Fabricant :	Alfra GmbH 2. Industriestr. 10 D-68766 Hockenheim Allemagne
Plénipotentiaire pour l'établissement des documentations techniques essentielles :	Dr. Marc Fleckenstein, directeur, Alfra GmbH 2. Industriestraße 10 D-68766 Hockenheim Allemagne
Produit :	Aimant de levage TML 250 41250
Déclaration de conformité :	

Nous déclarons par la présente que le produit indiqué ci-dessus répond aux clauses spécifiques de la directive relative aux machines 2006/42/CE.

Les normes harmonisées suivantes ont été appliquées :

- EN ISO 12100:2010 ; Sécurité des machines - Principes généraux de conception - Appréciation du risque et réduction du risque
- EN 13155:2003+A2:2009 ; Grues - Sécurité - Appareils de levage à charge suspendue

## Oficiální prodejce:



**PAVLÍNEK**  
**VÁZACÍ PROSTŘEDKY**

Šalounova 746/31  
703 00 Ostrava - Vítkovice  
[www.pavlinek.cz](http://www.pavlinek.cz)

Tel.: +420 595 693 911  
Fax: +420 595 693 958  
E-mail: [obchod@pavlinek.cz](mailto:obchod@pavlinek.cz)

Dr. Marc Fleckenstein  
(Directeur)



## INDICACIONES DE SEGURIDAD

Durante el transporte de cargas se generan considerables peligros debido a una manipulación indebida y/o mantenimiento deficiente de los medios de elevación, que pueden conducir a graves accidentes en parte con lesiones mortales. Por favor, lea y cumpla exactamente la siguiente información e indicaciones de seguridad de este manual de instrucciones y en caso de dudas diríjase al fabricante.



### Siempre...

- activar completamente el imán de elevación de cargas
- activar el imán de elevación de cargas sobre materiales metálicos ferromagnéticos
- al elevar utilizar la superficie del imán completa
- elevar sobre superficies planas
- comprobar la fuerza de sujeción magnética elevando ligeramente la carga en aprox. 10 cm
- limpiar la superficie magnética y liberarla de suciedad, virutas y perlas de soldadura
- depositar el imán de elevación de cargas suavemente para evitar daños de la superficie magnética
- comprobar la presencia de daños en la superficie magnética y el imán de elevación de cargas completo
- emplear los medios de elevación adecuados
- seguir las indicaciones del manual de instrucciones
- instruir a nuevos usuarios sobre el uso seguro de electroimanes de elevación de cargas, leer y comprender el manual de instrucciones
- seguir las directrices locales y específicas del país
- almacenar y utilizar en lugar seco



### Jamás...

- elevar objetos redondos o abombados
- elevar por encima de la carga máxima indicada
- transportar cargas por encima de las personas
- levantar varias piezas
- desconectar el imán de elevación de cargas cuando la carga no está depositada con seguridad
- oscilar las cargas o detener abruptamente
- levantar cargas fuera de los tamaños recomendados
- elevar cargas con espacios huecos, recortes o perforaciones
- levantar cargas irregulares
- girar cargas de horizontal a vertical
- girar el gancho de carga bajo cara
- modificar el imán de elevación de cargas o quitar carteles indicadores
- emplear el imán de elevación de cargas con daños o piezas faltantes
- cargar la parte inferior del imán con golpes intensos o impactos
- permanecer debajo de cargas elevadas
- elevar la carga cuando se encuentran personas en el área de peligro
- dejar la carga sin supervisión
- utilizar el imán de elevación de cargas sin instrucciones profesionales
- emplear el imán de elevación de cargas para soportar, elevar o transportar personas
- operar el imán de elevación de cargas a temperaturas superiores a 60 °C (140 °F)
- poner en contacto con productos corrosivos



**¡Personas con marcapasos cardiacos u otros aparatos medicinales solo pueden utilizar el imán de elevación de cargas con consentimiento de un médico!**

Oficiální prodeje:

**PAVLÍNEK**  
VÁZACÍ PROSTŘEDKY

Šalounova 746/31  
703 00 Ostrava - Vítkovice  
www.pavlinek.cz

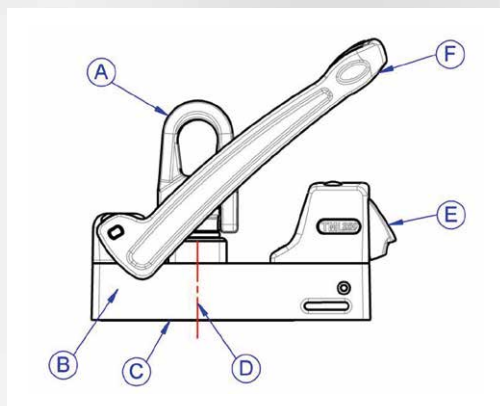
Tel.: +420 595 693 911  
Fax: +420 595 693 958  
E-mail: obchod@pavlinek.cz

## USO CONFORME AL EMPLEO PREVISTO

El imán permanente de elevación de cargas está dimensionado para elevar cargas metálicas ferromagnéticas y puede ser utilizado exclusivamente en el marco de sus datos técnicos y disposiciones. Al uso conforme al empleo previsto pertenece también el cumplimiento de las condiciones de puesta en servicio, entorno y mantenimiento indicadas por el fabricante. El usuario es el único responsable de la utilización adecuada, mantenimiento y cuidado de los imanes de elevación y también de la comprensión de las instrucciones de funcionamiento.

## DESCRIPCIÓN DEL DISPOSITIVO

El imán TML (Thin Material Lifter) es un imán de magnetismo permanente para elevación de cargas con accionamiento manual para la elevación, transporte y descenso de materiales ferromagnéticos. Mediante presión hacia abajo de la palanca (F) puede ser activado el campo magnético generado por el imán permanente en el área de la placa inferior del imán (C). En función de la construcción especial se genera un campo magnético muy compacto, el cual desarrolla una fuerza de adhesión muy buena sobre materiales finos de menos de 10 mm. Para una desactivación del imán se debe presionar hacia dentro la pletina de seguridad (E) con el pulpejo y mover la palanca hacia arriba. En la parte superior del imán de elevación de cargas se encuentra un cáncamo para su fijación a una grúa. La capacidad de carga del imán de elevación de cargas corresponde a 1/3 de la fuerza de arranque máxima del imán y con ello el factor de seguridad habitual de 3:1.



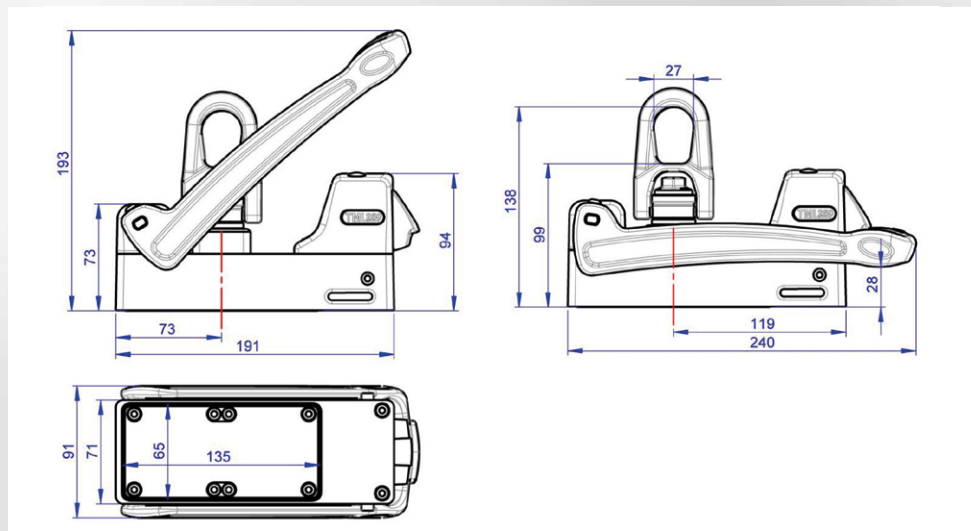
- A) Gancho de carga
- B) Cuerpo base
- C) Superficie magnética
- D) Centro magnético del imán
- E) Pletina de seguridad
- F) Palanca para activación/desactivación

**Oficiální prodejce:**

**PAVLÍNEK**  
VÁZACÍ PROSTŘEDKY

Šalounova 746/31  
703 00 Ostrava - Vítkovice  
www.pavlinek.cz

Tel.: +420 595 693 911  
Fax: +420 595 693 958  
E-mail: obchod@pavlinek.cz



## DATOS TÉCNICOS

Artículo N°	<b>41250</b>	
Denominación	TML 250 Imán de elevación de cargas	
Fuerza de arranque	>750 kg a partir de 10 mm S235	>1650 lbs a partir de 0,4" AISI CRS 1020 Acero laminado en frío
Capacidad de carga máx.: (sobre material plano con factor de seguridad 3:1)	250 kg a partir de 10 mm S235	550 lbs a partir de 0,4" AISI CRS 1020 Acero laminado en frío
Capacidad de carga máx.: (con 60 de inclinación según EN 13155 con factor de seguridad 3:1)	230 kg a partir de 10 mm S235	515 lbs a partir de 0,4" AISI CRS 1020 Acero laminado en frío
Peso propio del imán	3,5 kg	7,7 lbs
Temperatura de almacenaje	-30°C a +60°C	-22°F a +140°F
Temperatura de servicio	-10°C a +60°C	+14°F a +140°F

## IDENTIFICACIÓN DE IMANES DE ELEVACIÓN DE CARGAS

A ambos lados de los imanes de elevación de cargas se encuentran adicionalmente descripciones detalladas para la manipulación y las condiciones de aplicación. Esta rotulación no puede ser modificada, dañada o quitada, debido a que en caso contrario se exime al fabricante de la responsabilidad ante posibles daños personales, daños materiales o accidentes que resulten de estas circunstancias. En caso necesario se deben solicitar nuevas etiquetas al fabricante.

# TML250

EN 13155

mm	kg	inch	lbs
2	50	0.08	110
3	90	0.12	200
4	145	0.16	315
5	180	0.20	400
6	205	0.25	455
8	240	0.30	530
10	250	0.40	550
15	250	0.50	550
20	250	1.00	550

250 kg @ 10 mm S235  
550 lbs @ 1/2" Steel

230 kg @ 6°  
500 lbs @ 6°

**Max.**  
**250 kg**  
**550 lbs**

Unit: 3,5 kg | 7,7 lbs

ON

→ PRESS

→ OFF

**Alfra GmbH**  
II. Industriestr. 10 D-88786 Hockenheim  
**MADE IN GERMANY**

2006/42/EG | EN ISO 12100

EN 13155

60°C  
-10°C  
140°F  
14°F

Oficiální prodejce:

X

PAVLÍNEK

VÁZACÍ PROSTŘEDKY

Šalounova 746/31  
703 00 Ostrava - Vítkovice  
www.pavlinek.cz

Tel.: +420 595 693 911  
Fax: +420 595 693 958  
E-mail: obchod@pavlinek.cz

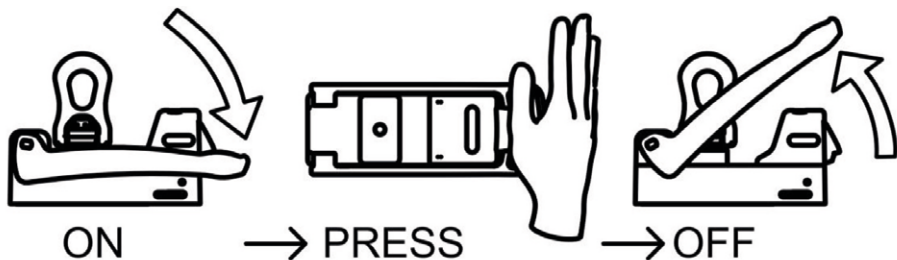
## PUESTA EN SERVICIO

Usted recibe un imán de elevación de cargas completamente montado y un detallado manual de instrucciones. Por favor compruebe el estado de la mercancía a cualquier daño de transporte y a la integridad del volumen de suministro. En caso contrario contacte inmediatamente con el fabricante.

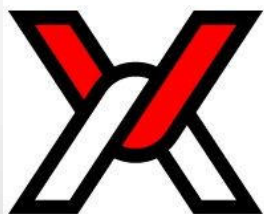


**¡Antes del primer uso leer imprescindiblemente el manual de instrucciones!**

1. La palanca se encuentra en una posición orientada hacia arriba. El imán de elevación de cargas está desactivado.
2. Observe las indicaciones de seguridad enumeradas y limpie la pieza y en caso necesario la placa inferior magnética del imán de elevación de cargas.
3. Ubique el imán de elevación de cargas en el centro de gravedad de la carga. El imán de elevación de cargas posee una ligera tensión previa. Esta se muestra diferente según el grosor del material, sin embargo impide un desprendimiento y un deslizamiento involuntario p.ej. durante el empleo en posiciones verticales u otras forzadas.
4. Oriente el imán de elevación de cargas de forma ideal según su deseo y aplicación.
5. Oprima la palanca hacia abajo hasta el tope a la posición ON. Compruebe el correcto encastre de la pletina de seguridad.
6. Lleve el gancho de carga a la posición deseada y levante la carga aprox. 10 mm para comprobar su deformación y la fuerza de adhesión magnética.
7. Mueva ahora su carga lenta y uniformemente y evite oscilaciones o golpes.
8. Tras depositar completamente la carga en una ubicación segura el imán de elevación de cargas puede ser desactivado. Para ello oprima con el lateral de su mano la pletina de seguridad hacia dentro y mueva la palanca hacia arriba a la posición OFF.



**Oficiální prodejce:**



**PAVLÍNEK**  
**VÁZACÍ PROSTŘEDKY**

Šalounova 746/31  
703 00 Ostrava - Vítkovice  
[www.pavlinek.cz](http://www.pavlinek.cz)

Tel.: +420 595 693 911  
Fax: +420 595 693 958  
E-mail: [obchod@pavlinek.cz](mailto:obchod@pavlinek.cz)

# INFORMACIÓN FUNDAMENTAL PARA LA MANIPULACIÓN CON MEDIOS DE ELEVACIÓN MAGNÉTICOS TML

En el lado inferior del imán de elevación de cargas se encuentra la superficie de adherencia magnética con los diferentes polos magnéticos los cuales en estado activado generan una fuerza de adhesión a través del flujo magnético. La fuerza magnética máxima alcanzable depende de diferentes factores que comentamos a continuación:

## Grosor del material

El flujo magnético del imán de elevación de cargas necesita un grosor mínimo para fluir completamente a través de la carga. Si no está dado este grosor de material se reduce la fuerza de adhesión máxima dependiendo del grosor del material. Los imanes permanentes conmutables convencionales tienen un campo magnético de alcance muy profundo, similar a la raíz central de un árbol y necesitan un elevado grosor de material para alcanzar la fuerza de adhesión máxima. El campo magnético compacto de los imanes TML es similar a una raíz plana y ya con reducidos grosores de material alcanzan la máxima fuerza de adhesión. (Véase tabla en este manual de instrucciones)

## Material

Cada material reacciona diferente al paso de las líneas de campo magnético. La capacidad de carga de los imanes de elevación de cargas se determina sobre un material S235. Aceros con una elevada proporción de carbono o una estructura modificada mediante tratamiento térmico poseen una fuerza de adhesión más reducida. También componentes de fundición expandidos o con poros poseen una reducida fuerza de adhesión, de manera tal que la capacidad de carga indicada del imán de elevación de cargas puede ser depreciada en función de la siguiente tabla 1.

Tabla 1

Material	Fuerza magnética en %
Acero sin aleaciones (contenido C 0,1-0,3%)	100
Acero sin aleaciones (contenido C 0,3-0,5%)	90-95
Fundición de acero	90
Fundición gris	45
Níquel	11
Acero inoxidable, aluminio, latón	0

## Calidad superficial

La fuerza de adhesión máxima de un imán de elevación de cargas resulta en un circuito magnético cerrado en el que las líneas de campo magnético se pueden unir sin impedimentos entre los polos y así se genera un elevado flujo magnético. En contrapartida al hierro, p.ej. el aire es una resistencia muy levada para el flujo magnético.. Si se genera una especie de "hendidura de aire" entre el imán de elevación de cargas y la pieza, se reduce la fuerza de adhesión. Así p.ej. pinturas, óxido, cascarillas, recubrimientos de superficies, grasa o productos similares, forman una distancia, o sea una hendidura de aire entre la pieza y el imán de elevación. También una rugosidad superficial o irregularidad crecientes de la superficie influyen negativamente la fuerza de adhesión. Encontrará valores orientativos en la tabla de prestaciones de su imán de elevación de cargas.

## Dimensiones de la carga

Al trabajar con piezas grandes como p.ej. vigas o placas la carga puede deformarse en parte durante el procedimiento de elevación. Una placa de acero grande se doblaría hacia abajo en los bordes exteriores y generaría así en suma una superficie ondulada que ya no es contactada completamente por la parte inferior del imán. La hendidura de aire generada reduce la capacidad de carga máxima del imán de elevación de cargas.

En contrapartida a ello los objetos tampoco tienen que ser huecos o menores que la superficie de adherencia del imán, debido a que en ese caso no se utiliza la capacidad de prestaciones completa de los elevadores magnéticos de cargas.

## Alineación de la carga

Durante el transporte de la carga se debe observar que el imán de elevación de cargas se encuentre en el centro de gravedad de la pieza y la carga, o bien el imán de elevación de cargas siempre esté alineado horizontalmente. En esta situación de carga la fuerza magnética actúa en el imán de elevación de cargas con su fuerza de arranque completa normal hacia la superficie y resulta, a través del factor de seguridad 3:1, la máxima capacidad de carga de elevación. Si la pieza gira con el imán de elevación de cargas de la alineación horizontal hacia una alineación vertical, el imán de elevación de cargas se opera en modo de cizallado y la pieza puede deslizarse lateralmente. En modo de cizallado se reduce la capacidad de carga a través del coeficiente de fricción de ambos materiales.

## Temperatura

Los imanes permanentes de altas prestaciones montados en el imán de elevación de cargas pierden a partir de una temperatura de más de 800C irreversiblemente sus propiedades magnéticas, de manera que a continuación aún con el imán enfriado nunca más se vuelve a alcanzar la plena capacidad de carga. Por favor observe las indicaciones en su producto o en el manual de instrucciones.

## MANTENIMIENTO E INSPECCIÓN DEL IMÁNDE ELEVACIÓN DE CARGAS

El usuario tiene la obligación de mantener y conservar el imán de elevación de cargas de acuerdo a las indicaciones del manual de instrucciones y según las normas y reglamentaciones específicas del país (p.ej. ASME B30.20B, DGUV-Information 209-013; AMVO).

Los intervalos de mantenimiento se asignan de acuerdo a la frecuencia de ejecución recomendada. En caso de presentarse una de las deficiencias indicadas, proceda de la siguiente manera:

### Antes de cada uso...

- Comprobar visualmente la presencia de daños en el imán de elevación de cargas
- Limpiar la superficie de la pieza y la superficie inferior magnética
- Liberar la superficie inferior magnética de óxido, virutas o irregularidades
- Controlar la función de bloqueo de la pletina de seguridad en la palanca

### Semanalmente...

- Controlar la presencia de deformaciones, fisuras u otros defectos en el imán de elevación de cargas y el gancho de carga
- Comprobar el correcto funcionamiento de la palanca de mando y de la pletina de seguridad
- Comprobar la presencia de daños o desgaste en el gancho de carga y en caso necesario encargar la sustitución
- Comprobar la presencia de rayaduras, depresiones o fisuras en la superficie inferior magnética, en caso necesario encargar la reparación al fabricante

### Mensualmente...

- Comprobar la legibilidad y la presencia de daños en las marcaciones y rotulaciones del imán de elevación de cargas y en caso necesario sustituirlas

### Anualmente...

- Encargar la comprobación de la capacidad de carga del imán de elevación de cargas al proveedor o a un taller autorizado.

Es recomendable la verificación anual para la triple seguridad de estos imanes de elevación. Con gusto asumimos esta verificación de primera mano para usted. En este caso envíenos por favor un correo electrónico a:

**TML-Test@alfra.de**

Recibirá entonces inmediatamente una oferta y tendrá la seguridad que el imán de elevación se verifica con seguridad d eproceso; allí, donde también se produce.



**Reparaciones o modificaciones autónomas en el imán de elevación de cargas no están permitidas. ¡En caso de consultas o dudas diríjase al fabricante!**

**Oficiální prodejce:**



**PAVLÍNEK**  
**VÁZACÍ PROSTŘEDKY**

Šalounova 746/31  
703 00 Ostrava - Vítkovice  
[www.pavlinek.cz](http://www.pavlinek.cz)

Tel.: +420 595 693 911  
Fax: +420 595 693 958  
E-mail: [obchod@pavlinek.cz](mailto:obchod@pavlinek.cz)



# DATOS DETALLADOS DE PRESTACIONES DEL IMÁN DE ELEVACIÓN DE CARGAS TML 250

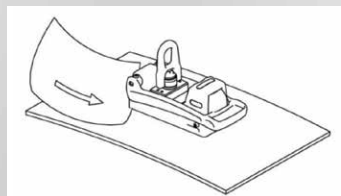
Valores para la capacidad de carga basados en material S235 JR por una parte fuerza de tracción máxima, vertical con 0° de desviación al eje de carga y adicionalmente bajo carga inclinada a 60 según EN 13155, en cada caso con un factor de seguridad de 3:1. No se realizan indicaciones sobre material redondo, debido a que TML250 está optimizado para material plano y no pueden ser elevados materiales redondos u objetos abombados.

Tabla 2

Capacidad de carga en kg						
Grosor de material	Superficie limpia, rectificadaplana		Superficieoxidada, ligeramente rayada		Superficie irregular, oxidada o rugosa	
	Hendidura <0,1 mm		Hendidura =0,25 mm		Hendidura =0,5 mm	
mm	0°	6°	0°	6°	0°	6°
2	50	45	40	35	32	30
3	90	80	80	70	65	60
4	145	130	110	100	90	80
5	180	165	135	125	100	90
6	205	185	155	140	105	95
8	240	220	165	150	110	100
10	250	230	180	165	110	100
15	250	230	180	165	115	105
>20	250	230	180	165	115	105

Capacidad de carga en lbs						
Grosor de material	Superficie limpia, rectificadaplana		Superficie oxidada, ligeramente rayada		Superficie irregular, oxidada o rugosa	
	Hendidura <0.004 pulg.		Hendidura = 0.01 pulg.		Hendidura = 0.02 pulg.	
pulgadas	0°	6°	0°	6°	0°	6°
0.08	110	100	85	75	70	65
0.12	200	185	175	160	140	125
0.16	315	290	240	220	200	180
0.20	400	365	295	270	220	200
0.25	455	415	340	310	231	210
0.30	530	485	360	330	240	220
0.40	550	515	395	360	240	220
0.50	550	515	395	360	250	230
>1	550	515	395	360	250	230

Las dimensiones máximas de las cargas a ser elevadas dependen intensamente de la geometría y la resistencia a la flexión de las piezas, debido a que ante grandes flexiones se forma una hendidura de aire debajo de la superficie magnética y así se reduce considerablemente la capacidad de carga. Observe en cada procedimiento de elevación si se presenta una eventual deformación en la pieza y compruebe en caso necesario la generación de hendiduras en los bordes de la superficie de adherencia magnética recubiertaTiN. (p.ej. conuna hoja de papel; 80 g/m<sup>2</sup>).



**En caso de una deformación excesiva o una hendidura detenga inmediatamente el procedimiento de elevación.**



**Jamás superar las dimensiones y / o la capacidad de carga del espesor de material indicado en la tabla.**



## DECLARACIÓN DE CONFORMIDAD

<b>Fabricante:</b>	Alfra GmbH 2. Industriestr. 10 D-68766 Hockenheim Alemania
Persona autorizada para la compilación de los documentos técnicos relevantes:	Dr. Marc Fleckenstein, director general, Alfra GmbH 2. Industriestr. 10 D-68766 Hockenheim Alemania
Producto:	Imán de elevación de cargas TML 250 41250
Declaración de conformidad:	 

Por la presente declaramos que el producto mencionado anteriormente cumple todas las disposiciones relevantes de la Directiva de máquinas 2006/42/CE.

Se han aplicado las siguientes normas armonizadas:

- EN ISO 12100:2010: Seguridad de las máquinas. Principios generales de diseño. Evaluación de riesgos y reducción de riesgos.
- EN 13155:2003+A2:2009: Grúas. Seguridad. Equipos amovibles de elevación de carga.

## Oficiální prodejce:



**PAVLÍNEK**  
**VÁZACÍ PROSTŘEDKY**

Šalounova 746/31  
703 00 Ostrava - Vítkovice  
[www.pavlinek.cz](http://www.pavlinek.cz)

Tel.: +420 595 693 911  
Fax: +420 595 693 958  
E-mail: [obchod@pavlinek.cz](mailto:obchod@pavlinek.cz)

Dr. Marc Fleckenstein  
(director general)

## VEILIGHEIDSINSTRUCTIES

Bij het verplaatsen van zware voorwerpen kunnen, als gevolg van onjuist gebruik en/of slecht onderhoud van de hefwerktuigen, grote gevaren optreden, die kunnen leiden tot ernstige ongevallen met mogelijk dodelijke verwondingen. Lees deze handleiding zorgvuldig door en volg alle veiligheidsaanwijzingen op. Neem bij eventuele vragen contact op met de fabrikant.



### Altijd...

- de hefmagneet volledig activeren
- de hefmagneet activeren op metalen, ferromagnetische materialen
- bij het optillen het totale magnetische oppervlak gebruiken
- tillen vanaf een vlakke ondergrond
- de magnetische vasthoudkracht controleren door het voorwerp lichtjes ongeveer 10 cm op te tillen
- het magnetische oppervlak schoonmaken en vrij houden van vuil, splinters en lasresten
- de hefmagneet voorzichtig plaatsen om beschadiging van het magnetische oppervlak te voorkomen
- het magnetische oppervlak en de gehele hefmagneet controleren op eventuele beschadigingen
- de juiste hefwerktuigen gebruiken
- de aanwijzingen uit de gebruiksaanwijzing opvolgen
- nieuwe gebruikers instrueren in het veilig gebruiken van hefmagneten
- lokale, in het betreffende land geldende richtlijnen opvolgen
- droog bewaren en gebruiken



### Nooit...

- ronde of gebogen voorwerpen optillen
- meer dan het opgegeven maximum optillen
- voorwerpen over mensen heen verplaatsen
- meerdere werkstukken tegelijkertijd heffen
- de hefmagneet uitschakelen als een voorwerp niet veilig is neergezet
- voorwerpen heen en weer slingeren of een beweging abrupt stoppen
- voorwerpen optillen die groter zijn dan de maximaal aangegeven grootte
- voorwerpen optillen die voorzien zijn van holtes, uitsparingen of boorgaten
- ongelijkmatige voorwerpen optillen
- voorwerpen van horizontaal naar verticaal draaien
- de lasthaak onder belasting draaien
- wijzigingen aanbrengen aan de hefmagneet, of instructieplaatjes verwijderen
- de hefmagneet gebruiken als deze beschadigd is of als onderdelen ontbreken
- de onderzijde van de magneet belasten door middel van schokken of stoten
- onder een opgetild voorwerp gaan staan
- voorwerpen optillen als zich personen binnen de gevarenzone bevinden
- een opgetild voorwerp onbeheerd achterlaten
- de hefmagneet gebruiken zonder gerichte opleiding vooraf
- gebruiken, indien u de handleiding niet volledig hebt gelezen en begrijpt
- de hefmagneet gebruiken voor het ondersteunen, optillen of verplaatsen van personen
- de hefmagneet gebruiken bij temperaturen boven 60° C (140° F)
- in contact brengen met bijtende stoffen



**Personen met een pacemaker of andere medische apparaten mogen de hefmagneet alleen gebruiken met toestemming van een arts!**

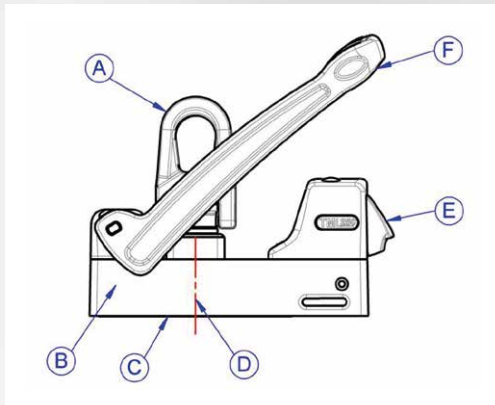
## CORRECT GEBRUIK

De permanente hefmagneet TML 250 is ontworpen voor het optillen van ferromagnetische metalen voorwerpen en mag uitsluitend gebruikt worden zoals omschreven in de technische specificaties en voorschriften.

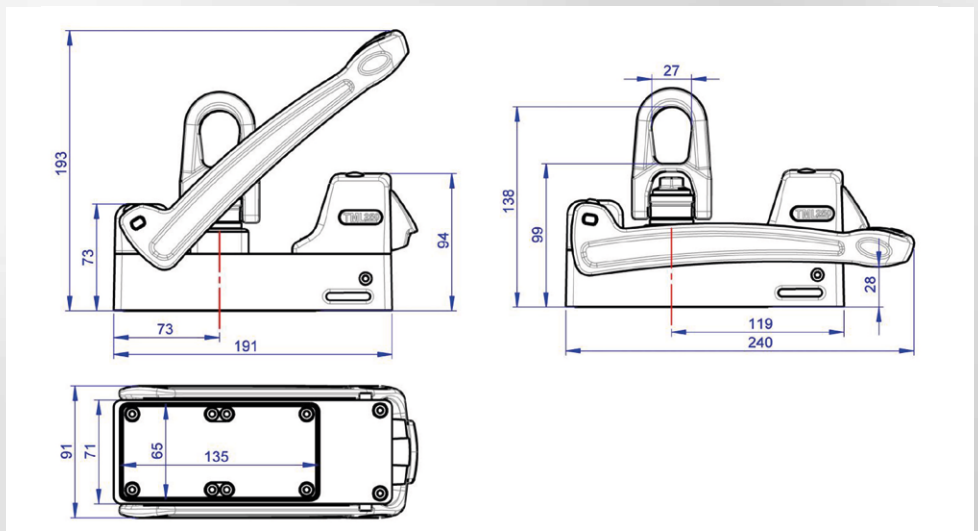
Tot een correct gebruik behoort ook het opvolgen van de door de fabrikant opgegeven inbedrijfstellings-, gebruiks-, milieu- en onderhoudsvoorwaarden. Voor het juiste gebruik, de verzorging en het onderhoud van de hefmagneet en voor het begrijpen van de gebruiksaanwijzing is uitsluitend de gebruiker verantwoordelijk.

## BESCHRIJVING APPARAAT

De TML (Thin Material Lifter) is een permanent magnetische hefmagneet met handbediening, voor het optillen, transporteren en laten zakken van ferromagnetische materialen. Door het omlaagdrukken van de hefboom (F) kan het door de permanente magneet geproduceerde magnetische veld in de basisplaat van de magneet (C) worden geactiveerd. Door de speciale constructie vormt zich een zeer compact magnetisch veld, dat met name voor dun materiaal onder de 10 mm een zeer goede hechting biedt. Voor het uitschakelen van de magneet moet de borggrendel (E) met de handpalm ingedrukt worden, waarna de hendel omhoog kan worden verplaatst. Aan de bovenkant van de hefmagneet bevindt een oog voor bevestiging aan een kraan. De draagkracht van de hefmagneet komt overeen met  $\frac{1}{3}$  van de maximale houdkracht van de magneet en komt dus overeen met de gebruikelijke veiligheidsfactor van 3:1.



- A) Lasthaak
- B) Basislichaam
- C) Magnetisch hefoppervlak
- D) Magnetisch centrum van de magneet
- E) Borggrendel
- F) Hendel voor activeren en uitschakelen



## TECHNISCHE SPECIFICATIES

Art.-Nr.	<b>41250</b>	
Aanduiding	TML 250 Hefmagneet	
Trekkraft	>750 kg vanaf 10 mm S235	>1650 lbs vanaf 0,4" AISI CRS 1020 Koudgewalst staal
Max. draagvermogen: (op vlak materiaal met veiligheidsfactor 3:1)	250 kg vanaf 10 mm S235	550 lbs vanaf 0,4" AISI CRS 1020 Koudgewalst staal
Max. draagvermogen: (bij een inclinatie van 6° overeenk. EN 13155 met veiligheidsfactor 3:1)	230 kg vanaf 10 mm S235	515 lbs vanaf 0,4" AISI CRS 1020 Koudgewalst staal
Eigen gewicht van de magneet	3,5 kg	7,7 lbs
Opbergtemperatuur	-30°C tot +60°C	-22°F tot +140°F
Gebruikstemperatuur	-10°C tot +60°C	+14°F tot +140°F

## ETIKETTERING VAN DE HEFMAGNEET

Aan beide zijden van de hefmagneet bevinden zich, als extra, nogge detailleerde beschrijvingen voor het gebruik en de gebruiksomstandigheden. Deze labels mogen niet worden gewijzigd, beschadigd of verwijderd, omdat in die gevallen de fabrikant is vrijgesteld van aansprakelijkheid voor persoonlijk letsel, materiële schade of fon gevallen die voortvloeien uit deze handelswijze. Indien nodig, moeten bij de fabrikant nieuwe labels worden besteld.

# TML250

EN 13155

mm	kg	inch	lbs
2	50	0.08	110
3	90	0.12	200
4	145	0.16	315
5	180	0.20	400
6	205	0.25	455
8	240	0.30	530
10	250	0.40	550
15	250	0.50	550
20	250	1.00	550

250 kg @ 10 mm S235  
550 lbs @ 1/2" Steel

230 kg @ 6°  
500 lbs @ 6°

Max.  
250 kg  
550 lbs

Unit: 3,5 kg | 7,7 lbs

ON

→ PRESS

→ OFF

Alfra GmbH  
II. Industriestr. 10 D-88766 Hockenheim  
**MADE IN GERMANY**

2006/42/EG | EN ISO 12100

EN 13155

60°C  
-10°C  
140°F  
14°F

Oficiální prodejce:

X PAVLÍNEK

VÁZACÍ PROSTŘEDKY

Šalounova 746/31  
703 00 Ostrava - Vítkovice  
www.pavlinek.cz

Tel.: +420 595 693 911  
Fax: +420 595 693 958  
E-mail: obchod@pavlinek.cz

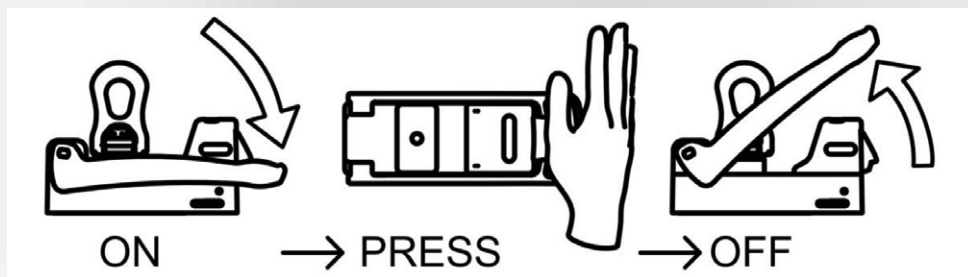
## INBEDRIJFSTELLING

U krijgt een volledig gemonteerde hefmagneet geleverd, compleet met een uitgebreide gebruiksaanwijzing. Controleert u de goederen bij ontvangst s.v.p. op eventuele transportschade en daarnaast of de zending compleet is. Neemt u in voorkomende gevallen onmiddellijk contact op met de fabrikant.



**Voorafgaand aan het eerste gebruik altijd de gebruiksaanwijzing lezen!**

1. De hendel staat in een opwaartse positie. De hefmagneet is uitgeschakeld.
2. Leest u de betreffende veiligheidsinstructies goed door en reinig het op te tillen voorwerp en eventueel ook de magnetische plaat van de hefmagneet.
3. Plaats de hefmagneet op het zwaartepunt van de lading. De hefmagneet heeft een lichte voorspanning. Die is steeds afhankelijk van de dikte van het materiaal en voorkomt eventueel wegglijden en vallen, bijvoorbeeld bij gebruik in verticale of andere bijzondere posities.
4. Lijnt u de hefmagneet perfect uit, naar wens of betreffende toepassing.
5. Druk de hendel omlaag, totdat deze stopt in de stand ON. Controleer de correcte vergrendeling van de borggrendel.
6. Breng de lasthaak in de gewenste positie en til het voorwerp ongeveer 10 mm op om de vervorming en de magnetische hefkracht te controleren.
7. Beweeg nu uw voorwerp langzaam en gelijkmatig en vermijd trillingen of schokken.
8. Nadat het voorwerp volledig in een veilige positie is geplaatst, kunt u de hefmagneet uitschakelen. Druk hiervoor met de zijkant van uw hand de borggrendel naar binnen en beweeg de hendel omhoog, naar de stand OFF.



**Oficiální prodejce:**



**PAVLÍNEK**  
VÁZACÍ PROSTŘEDKY

Šalounova 746/31  
703 00 Ostrava - Vítkovice  
[www.pavlinek.cz](http://www.pavlinek.cz)

Tel.: +420 595 693 911  
Fax: +420 595 693 958  
E-mail: [obchod@pavlinek.cz](mailto:obchod@pavlinek.cz)

# BASISINFORMATIE VOOR HET OMGAAN MET MAGNETISCHE HEFWERKTUIGEN, IN HET BIJZONDER TML

Aan de onderzijde van de hefmagneet bevindt zich het magnetische vasthoudvlak met de verschillende magnetische polen. Die polen zorgen ervoor dat, als het apparaat aanstaat, via de magnetische stromen de hefkraft ontstaat. De maximaal haalbare hefkraft is afhankelijk van diverse factoren, die hieronder worden toegelicht:

## Materiaaldikte

De magnetische stroom van de hefmagneet vereist een minimale materiaaldikte om volledige door het voorwerp te kunnen stromen. Is de materiaaldikte niet bepaald, dan vermindert de maximale hefkraft afhankelijk van de materiaaldikte. Conventionele schakelbare permanente magneten hebben een zeer diep reikend magnetisch veld, vergelijkbaar met de penwortel van een boom, en hebben voor het ontwikkelen van de maximale hechtkracht een hoge materiaaldikte nodig. Het compacte magnetische veld van de TML magneet is vergelijkbaar met een oppervlaktewortel en levert al bij geringe dikte de maximale hechtkracht. (Zie de tabel in deze gebruiksaanwijzing).

## Materiaal

Elk materiaal reageert anders op het doordringen van magnetische veldlijnen. Het draagvermogen van de hefmagneet wordt afgestemd op een S235 materiaal. Staalsoorten met een hoog koolstofgehalte of een door warmtebehandeling gewijzigde structuur hebben een mindere hechtkracht. Ook gietcomponenten voorzien van schuim of met gaten hebben een lagere hechtkracht, zodat het aangegeven draagvermogen van de hefmagneet op basis van de volgende tabel kan worden afgewaardeerd.

Tabel 1

Materiaal	Magnetische kracht in %
Niet-gelegeerd staal (koolstofgehalte 0,1-0,3%)	100
Niet-gelegeerd staal (koolstofgehalte 0,3-0,5%)	90-95
Gietijzer	90
Grijs gietijzer	45
Nikkel	11
Roestvrijstaal, aluminium, messing	0

## Oppervlakteafwerking

De maximale hechtkracht van een hefmagneet ontstaat bij een gesloten magnetisch circuit, waarin de magnetische veldlijnen ongehinderd de polen kunnen verbinden, waardoor een sterke magnetische stroming ontstaat. In tegenstelling tot ijzer, kent bijvoorbeeld lucht een zeer grote weerstand voor magnetische stroming. Ontstaat er een soort "luchtspleet" tussen de hefmagneet en het op te tillen voorwerp, dan neemt de hechtkracht af. Ook verf, roest, aanslag, coatings, vet of soortgelijke stoffen creëren een zekere afstand – een luchtspleet – tussen het op te tillen voorwerp en de hefmagneet. Ook door een toenemende oppervlakteruwheid of oneffenheden op het oppervlak wordt de hechtkracht negatief beïnvloed. Richtwaarden hiervoor kunt u vinden in de prestatietabel van uw hefmagneet.

## Afmetingen van het op te tillen voorwerp

Wordt gewerkt met grote voorwerpen, zoals balken of platen, dan kan het voorwerp tijdens het optillen gedeeltelijk vervormen. Een grote stalen plaat zal aan de buitenzijden naar beneden buigen, waardoor een gebogen oppervlak ontstaat dat geen volledig contact heeft met de magnetische plaat. De luchtspleet die ontstaat vermindert de maximale draagkracht van de hefmagneet. Daarentegen kunnen de voorwerpen ook beter niet hol zijn, of kleiner dan de magnetische plaat, omdat daardoor niet het totale vermogen van de hefmagneet wordt gebruikt.

## Uitlijnen van het op te tillen voorwerp

Bij het verplaatsen van het voorwerp moet erop gelet worden dat de hefmagneet zich in het zwaartepunt van het voorwerp bevindt, ofwel dat de hefmagneet altijd horizontaal is uitgelijnd. Bij deze wijze van belasten werkt de magnetische kracht van de hefmagneet met totale hechtkracht ten opzichte van het oppervlak en via de veiligheidsfactor 3:1 ontstaat de maximaal aangegeven draagkracht. Draait het voorwerp met de hefmagneet vanuit horizontale positie naar een verticale positie, dan wordt de hefmagneet gebruikt in de afschuivingsmodus en kan het voorwerp zijwaarts wegglijden. In de afschuivingsmodus neemt het draagvermogen af in verhouding tot de wrijvingscoëfficiënten van de twee materialen.

## Temperatuur

De in de hefmagneet ingebouwde hoogwaardige permanente magneten verliezen vanaf een temperatuur hoger dan 80° C (180 °F) onomkeerbaar hun magnetische eigenschappen. Ook wanneer de magneet is afgekoeld, zal nooit meer de volledige draagkracht worden bereikt.

Let u goed op de informatie op uw product of in de gebruiksaanwijzing.

## ONDERHOUD EN INSPECTIE VAN DE HEFMAGNEET

De gebruiker is verplicht om de hefmagneet volgens de specificaties in de gebruiksaanwijzing en in overeenstemming met de relevante nationale normen en regelgeving (bijvoorbeeld ASME B30.20B, BGI 556; AMVO) te onderhouden en te verzorgen.

De onderhoudsperiodes zijn ingedeeld volgens de aanbevolen uitvoeringsfrequentie. Treedt een van de genoemde gebreken op, gaat u dan als volgt te werk:

### Voor elk gebruik...

- de hefmagneet visueel controleren op eventuele schade
- het oppervlak van het te tillen voorwerp en het magnetische oppervlak schoonmaken
- het magnetische oppervlak vrijmaken van roest, splinters of oneffenheden
- de borgfunctie van de borggrendel aan de hendel controleren

### Wekelijks...

- de hefmagneet en de lasthaak controleren op vervorming, scheuren of andere gebreken
- de juiste werking van de bedieningshendel en de borggrendel controleren
- de lasthaak controleren op beschadiging of slijtage en indien nodig vervangen
- het magnetische oppervlak controleren op krassen, deuken of scheuren en de magneet indien nodig door de fabrikant laten repareren

### Maandelijks...

- de etiketten en aanwijzingen op de hefmagneet controleren op leesbaarheid en beschadigingen en indien nodig vervangen

### Elk jaar...

- De draagkracht van de hefmagneet laten controleren door de leverancier of door een erkend bedrijf.

Jaarlijksecontrole voordrievoudige veiligheid van deze hefmagneet wordt aanbevolen.

Wij voeren deze controle graag persoonlijk voor u uit.

Stuurt u onsindatgevaleene-mail via:

**TML-Test@alfra.de**

U ontvangt vervolgens een offert een heeft de zekerheid dat de hefmagneet betrouwbaar wordt getest op de plek waar hij ook is geproduceerd



**Eigenmachtige reparaties of wijzigingen aan de hefmagneet zijn niet toegestaan.**

**Neemt u bij vragen of twijfels contact op met de fabrikant!**

**Oficiální prodejce:**



**PAVLÍNEK**  
**VÁZACÍ PROSTŘEDKY**

Šalounova 746/31  
703 00 Ostrava - Vítkovice  
www.pavlinek.cz

Tel.: +420 595 693 911  
Fax: +420 595 693 958  
E-mail: obchod@pavlinek.cz



## GEDETAILLEERDE PRESTATIEGEGEVENS VAN DE TML 250 HEFMAGNEET

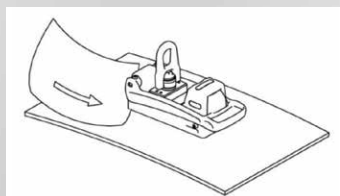
De draagkrachtwwaarden zijn gebaseerd op materiaal S235 JR (vergelijkbaar met AISI CRS 1020koudgewalst staal) Ten eerste voor de maximale, verticale afschuifkracht met 0° afwijking ten opzichte van de belastingsas en daarnaast bij een 6° schuine belasting volgens EN 13155; steeds met een veiligheidsfactor van 3:1. Er worden geen gegevens weergegeven voor rond materiaal, omdat de TML 250 is geoptimaliseerd voor plat materiaal en er geen ronde of gebogen voorwerpen mee opgetild mogen worden.

Tabel 2

Draagkracht in kg						
Materiaaldikte	Schoon, vlak geslepen oppervlak		Roestig, licht gekrast oppervlak		Onregelmatig, roestig of ruw oppervlak	
	Luchtspleet <0,1 mm		Luchtspleet =0,25 mm		Luchtspleet =0,5 mm	
mm	0°	6°	0°	6°	0°	6°
2	50	45	40	35	32	30
3	90	80	80	70	65	60
4	145	130	110	100	90	80
5	180	165	135	125	100	90
6	205	185	155	140	105	95
8	240	220	165	150	110	100
10	250	230	180	165	110	100
15	250	230	180	165	115	105
>20	250	230	180	165	115	105

Draagkracht in lbs						
Materiaaldikte	Schoon, vlak geslepen oppervlak		Roestig, licht gekrast oppervlak		Onregelmatig, roestig of ruw oppervlak	
	Luchtspleet <0,004 inch		Luchtspleet = 0,01 inch		Luchtspleet = 0,02 inch	
inch	0°	6°	0°	6°	0°	6°
0,08	110	100	85	75	70	65
0,12	200	185	175	160	140	125
0,16	315	290	240	220	200	180
0,20	400	365	295	270	220	200
0,25	455	415	340	310	231	210
0,30	530	485	360	330	240	220
0,40	550	515	395	360	240	220
0,50	550	515	395	360	250	230
>1	550	515	395	360	250	230

De maximale afmetingen van de op te tillen voorwerpen zijn sterk afhankelijk van de geometrie en de buigstijfheid ervan, omdat zich bij grote doorbuiging een luchtspleet onder het magnetische oppervlak vormt, waardoor de draagkracht aanzienlijk afneemt. Let u bij het optillen daarom altijd op een eventueel optredende vervorming van het voorwerp en controleer eventueel op de aanwezigheid van een luchtspleet aan de randen van de TiN bedekte magnetische oppervlakken. (bijvoorbeeld met een vel papier; 80 g/m<sup>2</sup>). Om buigzame of zeer grote lasten te tillen, moeten lasttraversen met extra hefmagneten worden gebruikt.



**Stop bij een overmatige vervorming of bij het constateren van een luchtspleet onmiddellijk met de hefwerkzaamheden.**



**Zorg ervoor dat u nooit de afmetingen en/of de draagkracht van de in de tabel aangegeven materiaaldikte overschrijdt.**

## VERKLARING VAN OVEREENSTEMMING

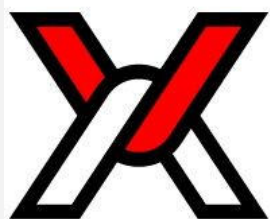
<b>Fabrikant:</b>	Alfra GmbH 2. Industriestr. 10 D-68766 Hockenheim Duitsland
Gevolmachtigde voor de samenstelling van de relevante technische bijlagen:	Dr. Marc Fleckenstein, bedrijfsleider, Alfra GmbH 2. Industriestraße 10 D-68766 Hockenheim Duitsland
Product:	Hefmagneet TML 400 R 41400.R
Verklaring van overeenstemming:	 

Hierbij verklaren wij, dat het bovengenoemde product voldoet aan alle toepasselijke bepalingen van de machinerichtlijn 2006/42/EG.

De volgende geharmoniseerde normen zijn gehanteerd:

- EN ISO 12100:2010; Veiligheid van machines - Basisbegrippen voor ontwerp - Risicobeoordeling en risicoreductie
- EN 13155:2003+A2:2009; Hijskranen - Veiligheid - Afneembare hijsgereedschappen

## Oficiální prodejce:



**PAVLÍNEK**  
**VÁZACÍ PROSTŘEDKY**

Šalounova 746/31  
703 00 Ostrava - Vítkovice  
[www.pavlinek.cz](http://www.pavlinek.cz)

Tel.: +420 595 693 911  
Fax: +420 595 693 958  
E-mail: [obchod@pavlinek.cz](mailto:obchod@pavlinek.cz)

Dr. Marc Fleckenstein  
(bedrijfsleider)



### Kjære kunde,

Tusen takk for at du har valgt et ALFRA produkt. Vennligst les denne bruksanvisningen nøye før du bruker produktet og oppbevar den sammen med godkjennelsessertifikatet / Samsvarserklæringen.

## SIKKERHETSINSTRUKS

Farer kan oppstå hvis man løfter med magneter som ikke har tilstrekkelig vedlikehold eller ved feil bruk. Dette kan medføre alvorlige skader eller død. Vennligst les nøye igjennom brukermanualen. Hvis du har spørsmål ta kontakt med produsent.



### Alltid...

- Aktiver løftemagneten helt
- Aktiver løftemagneten kun på stål og magnetiske stålmaterialer
- Bruk hele magnetfeltet
- Løft kun ved plane flater
- Sjekk den magnetiske kraften ved å løfte materialene litt opp, ca 10mm
- Hold magnetfeltet rent for støv, spon og andre partikler
- Sett magneten forsiktig på plass så man forhindrer ødeleggelse av magneten
- Sjekk feltet der du skal plassere magneten, spesielt hvis du skal svinge eller sette lasten vertikalt
- Makslastekapasitet må overholdes
- Sjekk det magnetiske området og hele magneten før bruk
- Bruk godkjente løftestroppe og kraner
- Følg instruksene i bruksanvisningen
- Instruer nye brukere hvordan magnetene skal brukes, vedlikeholdes og kontrolleres før bruk
- Respekter nasjonale regler
- Oppbevares og brukes i tørre omgivelser



### Aldri...

- Løfte runde eller buede materialer
- Overstige maksimal løftekapasitet
- Løfte last over mennesker eller dyr
- Løfte mer enn et arbeidsstykke av gangen
- Skru av magneten før lasten er sikkert plassert på et stødig sted
- La lasten svaie eller sette den brått ned
- Løfte materialer som overskrider anbefalte retningslinjer
- Løfte materialer med hulrom, borrhull og eller åpne splitter
- Løfte ubalanserte laster
- Snu lasten fra horisontal til vertikal under belastning
- Vri lastekroken under belastning
- Modifisere løftemagneten eller fjerne lastetabellene
- Bruke løftemagneten hvis den er ødelagt eller mangler deler
- Belast underside av magneten med direkte slag
- Posisjonere deg selv under lasten
- Løfte gods i nærheten mennesker
- Forlate lasten uten tilsyn
- Bruke magneten uten å ha satt seg inn i hvordan den brukes
- Bruke magneten hvis du aldri har lest og forstått brukermanualen
- Bruke magneten til å bistå, løfte eller transportere mennesker
- Bruke magneten i høyere varme enn 60°C (140°F)
- Utsette magneten for etsende produkter



**Personer som bruker pacemaker eller annet medisinsk utstyr må ikke bruke denne magneten uten å konsultere sin lege.**

Oficiální prodejce:



Šalounova 746/31  
703 00 Ostrava - Vítkovice  
www.pavlinek.cz

Tel.: +420 595 693 911  
Fax: +420 595 693 958  
E-mail: obchod@pavlinek.cz

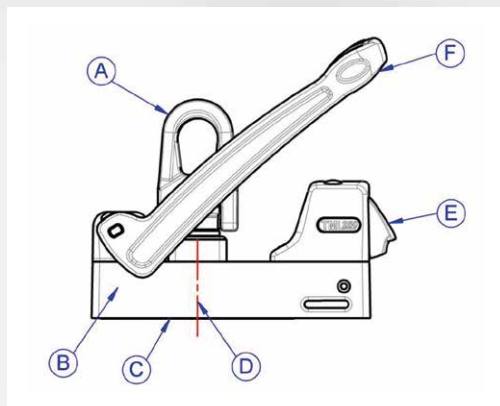
## RIKTIG BRUK

Manuell magnetene TML 250 er kun til bruk på magnetiske stålmaterialer. Riktig bruk er å følge de retningslinjer som er beskrevet i brukermanualen for rett bruk. Riktig bruk og vedlikehold samt ettersyn / årlige godkjenning av løftemagnetene er brukerens ansvar. Dette er spesifisert fra produsent. Det er også brukerens ansvar å forstå brukermanualen.

## PRODUKTBESKRIVELSE

TML 250 er en svitsjbar løftemagnet med manuell aktivering for løfting, posisjonering, montering og transport av magnetiske stålprodukter. Ved å presse hevarmen (F) ned under sikkerhetsknappen (E), vil det magnetiske feltet aktiveres (C). Takket være unikt design vil kompaktmagnetene utvikle stor kraft spesielt på tynnere materialer enn 10 mm. Magnetene kan slås av ved å presse sikkerhetsknappen (E) inn og så sette hevarmen (F) i øvre posisjon. En oljeregulator er montert inn ved sikkerhetsknappen for å absorbere tilbakevirkende (rekyl) energi i hevarmen, spesielt ved bruk på tynne materialer. Ekstra innfestingsmuligheter er laget hvis brukeren ønsker å sette på tilleggs utstyr.

En øyebolt eller svivel er festet på toppen av magneten for å feste til en kran. Maks lastekapasitet på magnetene er kun 1/3 av den totale løsrivelsekraften med en sikkerhetsfaktor på 3:1.



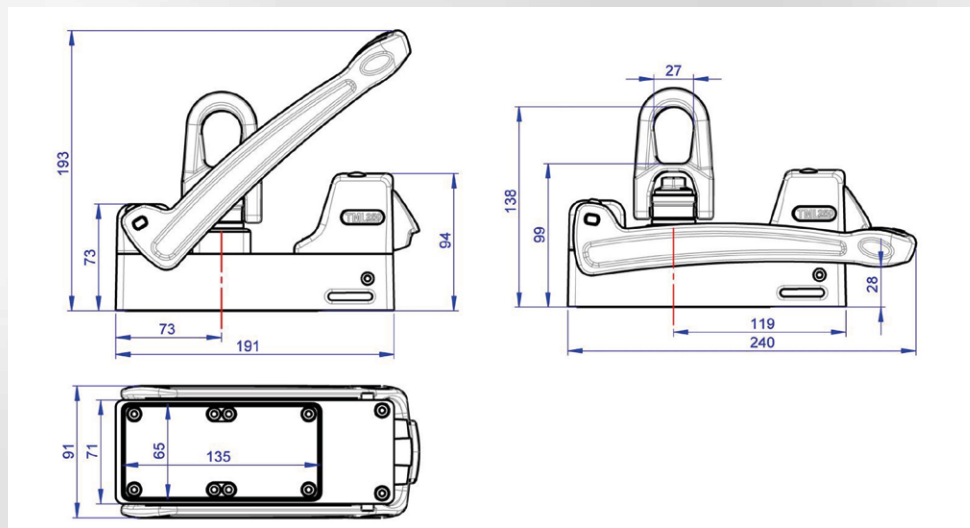
- A) Lastekrok
- B) Basiskropp
- C) Magnet kontaktflate
- D) Senter av magneten
- E) Sikkerhetsknapp
- F) Hevarm - av (øvre posisjon) / på (nedre posisjon)

**Oficiální prodejce:**

**PAVLÍNEK**  
VÁZACÍ PROSTŘEDKY

Šalounova 746/31  
703 00 Ostrava - Vítkovice  
www.pavlinek.cz

Tel.: +420 595 693 911  
Fax: +420 595 693 958  
E-mail: obchod@pavlinek.cz



## TEKNISKE DATA

Prod.-No.	<b>41250</b>	
Betegnelse	TML 250 Løftemagnet	
Maks løsrivelseskraft	>750 kg fra 10 mm S235	>1650 lbs fra 0,4" AISI CRS 1020
Maks lastekapasitet: (Med sikkerhetsfaktor 3:1)	250 kg fra 10 mm S235	550 lbs fra 0,4" AISI CRS 1020
Maks lastekapasitet: (Ved 6° helning ifht EN 13155 med sikkerhetsfaktor 3:1)	230 kg fra 10 mm S235	515 lbs fra 0,4" AISI CRS 1020
Egenvekt på magnet	3,5 kg	7,7 lbs
Lagringstemperatur	-30°C til +60°C	-22°F til +140°F
Brukstemperatur	-10°C til +60°C	+14°F til +140°F

## MERKING PÅ LØFTEMAGNETENE

Detaljert informasjon om bruk og løftekapasitet er merket på begge sider av magneten. Denne merkingen må ikke modifiseres, endres eller fjernes, i så fall kan ikke produsenten holdes ansvarlig for noen skade. Ny merking må bestilles fra produsent.

# TML250

EN 13155

mm	kg	inch	lbs
2	50	0.08	110
3	90	0.12	200
4	145	0.16	315
5	180	0.20	400
6	205	0.25	455
8	240	0.30	530
10	250	0.40	550
15	250	0.50	550
20	250	1.00	550

**Max.**  
**250 kg**  
**550 lbs**

Unit: 3,5 kg | 7,7 lbs

↑ 250 kg @ 10 mm S235  
550 lbs @ 1/2" Steel

↗ 230 kg @ 6°  
500 lbs @ 6°

ON → PRESS → OFF

**Alfra GmbH**  
 II. Industriest. 10 D-86766 Hockenheim  
**MADE IN GERMANY**

2006/42/EG | EN ISO 12100 |

EN 13155

60°C  
-10°C  
140°F  
14°F

Oficiální prodejce:

X PAVLÍNEK

VÁZACÍ PROSTŘEDKY

Šalounova 746/31  
703 00 Ostrava - Vítkovice  
www.pavlinek.cz

Tel.: +420 595 693 911  
Fax: +420 595 693 958  
E-mail: obchod@pavlinek.cz

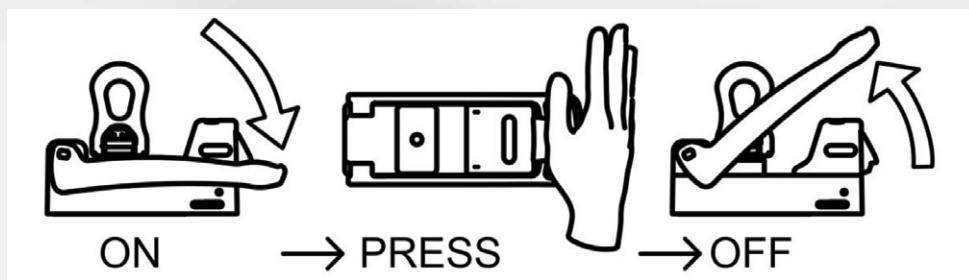
## KOM IGANG

Du har mottatt en komplett, operativ løftemagnet og en brukermanual. Vennligst sjekk emballasjen for transportskader og se til at forsendelsen er komplett. Har du spørsmål, kontakt din lokale forhandler.



**Vennligst les bruksanvisningen nøye før du tar magneten i bruk!**

1. Når hevarmen står i øvre posisjon er magneten avslått. Merk at den vil være litt magnetisk også i denne pos.
2. Følg brukermanualen. Tørk av arbeidsstykket og kontaktflaten til magneten.
3. Sett magneten i senter av det du skal løfte, for å forebygge at lasten vrir seg under løfting.
4. Monter magneten på beste måte ifht hva og hvordan det skal løftes.
5. Press hevarmen ned under sikkerhetsknappen, magneten vil da være i på modus ("ON"). Kontroller at hevarmen er under sikkerhetsknappen.
6. Sett lastekroken i ønsket posisjon og løft lasten ca 10mm opp for å sjekke om magneten holder lasten og at den står i senter av lasten.
7. Nå kan du sakte og forsiktig forflytte lasten, men unngå brå bevegelser.
8. Etter å ha satt lasten forsiktig og sikkert ned så kan du deaktivere / slå av magneten ved å trykke inn sikkerhetsbryteren og sette hevarmen i øvre posisjon som er av (OFF).



**Oficiální prodejce:**



**PAVLÍNEK**  
VÁZACÍ PROSTŘEDKY

Šalounova 746/31  
703 00 Ostrava - Vítkovice  
[www.pavlinek.cz](http://www.pavlinek.cz)

Tel.: +420 595 693 911  
Fax: +420 595 693 958  
E-mail: [obchod@pavlinek.cz](mailto:obchod@pavlinek.cz)

# GENERELL INFORMASJON IFHT BRUK AV MAGNETER OG SPESIFIKK BRUK AV TML

Den magnetiske flaten er lokalisert på undersiden av løftemagneten og innehar flere magnetiske forgreninger som til sammen utgjør den totale løftekapasiteten når den aktiveres. Den maksimale løftekapasiteten som kan oppnås påvirkes av forskjellige faktorer, se under:

## Materialtykkelse

Den magnetiske strømmen trenger et minimum av materialtykkelse for å flyte totalt inn i materialet. Under denne tykkelsen vil ikke den maksimale løftekapasiteten oppnås. Konvensjonelle magneter har en meget dyp inntrenging i materialet for å oppnå maksimal løftekapasitet noe som trenger ekstra tykt materiale for å oppnå maks løftekapasitet. I motsetning til TML magnetenes kompakte magnetfelt som oppnår maks løftekapasitet ved tynnere materialer (se tabell 2 i brukermanualen).

## Material

Hvert enkelt materiale reagerer forskjellig på inntrengingen av magnetisk kraft. Maks løftekapasitet oppnås på lav karbon stål. Stål med høyere andel av karbon eller hvor strukturen har blitt endret med varme, har mindre magnetisk kraft. Støpegods fra jern har enda mindre magnetisk kraft. Dette ser du i tabellen under.

Tabell 1

Material	Magnetisk styrke i %
Ulegert stål (0.1-0.3 % C innhold)	100
Ulegert stål (0.3-0.5 % C innhold)	90-95
Stål Støpejern	90
Grått støpejern	45
Nikkel	11
Rustfritt stål, aluminium, kobber, bronse	0

## Overflatekvalitet

Den maksimale løftekapasiteten til en magnet påvirkes av hvordan magnetstrømmen flyter rundt i materialet. Får de en fri flyt vil magnetkraften øke mellom polene. I motsetning til jern, har luft stor motstand mot magnetisk flyt / strøm. Hvis en får et luftgap mellom magneten og arbeidsstykke vil dette redusere løftekapasiteten. På samme måte vil maling, rust, olje, eller andre partikler som kan skape et luftgap mellom materialet og magneten redusere løftekapasiteten, dette gjelder også hvis ruheten på overflaten øker. Se tabellen på løftemagneten.

## Lastens dimensjoner

Når man jobber med store laster som bjelker eller plater kan de endre form ved løfting. En stor stålplate vil bue seg når den løftes og kan skape en annen overflate når den løftes slik at maks løftekapasitet reduseres av at man får luft mellom magneten og arbeidsstykket. Hulrom eller små arbeidsstykker som ikke dekker hele magneten vil også ha redusert maks løftekapasitet.

## Plassering av løftemagneten

Løftemagneten må alltid stå i senter slik at arbeidsstykket er godt balansert slik at det som løftes forblir i den horisontale stillingen. I dette tilfellet vil den magnetiske kraften virke i rett vinkel på overflaten av materialet med en sikkerhetsfaktor på 3:1.

Hvis arbeidsstykket endrer posisjon fra horisontal til vertikal kan lasten gli ut sideveis pga den minskede kraften på vertikale løft.

## Temperatur

De sterke elektroniske magnetene vil miste sin magnetiske styrke ved å overstige 80°C. Dette er ikke reversibelt og den tapte kraften vil forbli borte selv når den kjøles ned igjen. Merk deg derfor hvilke temperaturer din magnet ikke skal overskride (se brukermanualen).

**Oficiální prodejce:**



**PAVLÍNEK**  
VÁZACÍ PROSTŘEDKY

Šalounova 746/31  
703 00 Ostrava - Vítkovice  
www.pavlinek.cz

Tel.: +420 595 693 911  
Fax: +420 595 693 958  
E-mail: obchod@pavlinek.cz



## VEDLIKEHOLD OG ETTERSYN AV DIN LØFTEMAGNET

Brukeren er ansvarlig for vedlikehold og ettersyn ifht et hvert lands gjeldene regler (e.g. ASME B30.20B, DGUV- Information 209-013; AMVO). I Norge skal dette gjøres en gang pr år for løftemagneter. Magnetene sertifiseres da sammen med annet løfteutstyr eller kan sendes inn til produsenten via din lokale forhandler.

Vedlikehold gjøres etter anbefalte intervaller.

### Før hver bruk...

- Se etter synlige defekter
- Tørk av arbeidsstykket og magnetens underside / plate
- Magnetens underside skal være fri for rust, partikler og andre fremmedlegemer
- Sjekk låsefunksjonen på hevarmen (sikkerhetsknappen)

### Ukentlig...

- Sjekk løftemagneten og lastekroken for sprekker, deformasjoner eller andre defekter
- Sjekk at hevarm og sikkerhetsknapp fungerer slik det skal
- Sjekk lastekroken for skader og slitasje og om den evt må byttes
- Sjekk at bunnen av magneten er fri for riper, bulker eller lignende. Produsenten reparer dette ved behov

### Månedlig...

- Sjekk at merkingen på magneten er intakt, og erstatt denne om nødvendig

### Årlig...

- Sjekk løftekapasiteten hos en sertifisert bedrift eller av produsenten (via din lokale forhandler)

En årlig inspeksjon er påkrevd gjennom norsk lovgivning og vi hjelper deg gjerne med dette.  
Send oss en email til :

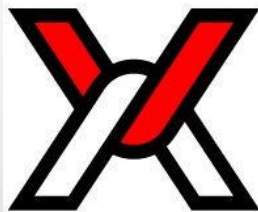
**TML-Test@alfra.de**

Du vil snarling motta en mail med pris og du vet da at den vil bli sertifisert av produsent og i henhold til ypperste standard. Samtidig vil vi ha mulighet til å bytte deler hvis det er behov.  
Det gjøres etter avtale.



**Uautoriserte reparasjoner er ikke tillatt. Har du spørsmål kontakt din lokale forhandler eller fabrikkens direkte.**

## Oficiální prodejce:



**PAVLÍNEK**  
**VÁZACÍ PROSTŘEDKY**

Šalounova 746/31  
703 00 Ostrava - Vítkovice  
[www.pavlinek.cz](http://www.pavlinek.cz)

Tel.: +420 595 693 911  
Fax: +420 595 693 958  
E-mail: [obchod@pavlinek.cz](mailto:obchod@pavlinek.cz)

## TEKNISK INFORMASJON FOR TML 250 LØFTEMAGNET

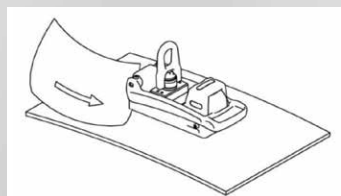
De lasteverdiene som er nevnt er basert på S235JR, kan sammenlignes med AISI 1020 kald valset stål, som har en maksimal, vertikal løftekraft ved 0° avvik fra belastningsaksen og i tillegg under en 6° helning på lasten vil være ifht EN 13155 og i hvert tilfelle med en sikkerhetsfaktor på 3:1. Brukermanualen tar ikke for seg noen tester på runde materialer da TML 250 ikke er konstruert for det og skal ikke brukes på slike materialer.

Tabell 2

Løftekapasitet i kg						
Materialtykkelse	Ren, jevn overflate		Rusten, lett oppskrapet overflate		Ujevn, rusten eller ru overflate	
	Luftgap <0,1 mm		Luftgap =0,25 mm		Luftgap =0,5 mm	
	0°	6°	0°	6°	0°	6°
mm						
2	50	45	40	35	32	30
3	90	80	80	70	65	60
4	145	130	110	100	90	80
5	180	165	135	125	100	90
6	205	185	155	140	105	95
8	240	220	165	150	110	100
10	250	230	180	165	110	100
15	250	230	180	165	115	105
>20	250	230	180	165	115	105

Løftekapasitet i lbs						
Materialtykkelse	Ren, jevn overflate		Rusten, lett oppskrapet overflate		Ujevn, rusten eller ru overflate	
	Luftgap <0,004 inch		Luftgap = 0,01 inch		Luftgap = 0,02 inch	
	0°	6°	0°	6°	0°	6°
inch						
0,08	110	100	85	75	70	65
0,12	200	185	175	160	140	125
0,16	315	290	240	220	200	180
0,20	400	365	295	270	220	200
0,25	455	415	340	310	231	210
0,30	530	485	360	330	240	220
0,40	550	515	395	360	240	220
0,50	550	515	395	360	250	230
>1	550	515	395	360	250	230

Den maksimale størrelsen på arbeidsstykkene som kan lastes kommer an på geometrien og fleksibiliteten i stålet. Hvis materialet buer seg og man får et luftgap under magneten vil dette redusere maksløftekraft vesentlig. Under hvert løft må brukeren se etter om arbeidsstykket bøyer seg eller om det dannes luftgap mellom arbeidsstykket og magnetens TiN bellegg, er man usikker prøv å stikk inn et papirark på ca 80gr/m<sup>2</sup>. Er det mulig så har du definitivt et luftgap og den totale løftekapasiteten reduseres betraktelig.



**Stopp umiddelbart hvis lasten deformeres / bøyes og / eller hvis det dannes et luftgap mellom arbeidsstykket og magneten.**



**Overskrid aldri løftekapasiteten eller gå utover material tykkelsen som er vist i tabell 2.**

## SAMSVARSERKLÆRING

<b>Produsent:</b>	Alfra GmbH 2. Industriestr. 10 D-68766 Hockenheim Tyskland
Fullmektig som er ansvarlig for sammenstilling av relevant teknisk dokumentasjon:	Dr. Marc Fleckenstein, administrerende direktør, Alfra GmbH 2. Industriestraße 10 D-68766 Hockenheim Tyskland
Produkt:	Løftemagnet TML 250 41250
Samsvarserklæring:	 

Vi erklærer herved, at det ovenfor nevnte produktet er i samsvar med alle relevante bestemmelser i Maskindirektivet 2006/42/EF.

Følgende harmoniserte standarder ble anvendt:

- NS-EN ISO 12100:2010: Maskinsikkerhet - Hovedprinsipper for konstruksjon - Risikovurdering og risikoreduksjon
- NS-EN 13155:2003+A2:2009: Kraner - Sikkerhet - Løse løfteforbindelser

## Oficiální prodejce:



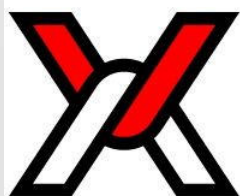
**PAVLÍNEK**  
**VÁZACÍ PROSTŘEDKY**

Šalounova 746/31  
703 00 Ostrava - Vítkovice  
[www.pavlinek.cz](http://www.pavlinek.cz)

Tel.: +420 595 693 911  
Fax: +420 595 693 958  
E-mail: [obchod@pavlinek.cz](mailto:obchod@pavlinek.cz)

Dr. Marc Fleckenstein  
(Administrerende direktør)

***Oficiální prodejce:***



**PAVLÍNEK**  
**VÁZACÍ PROSTŘEDKY**

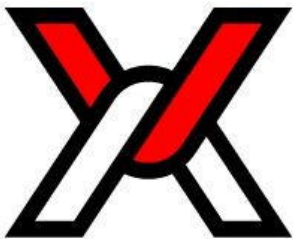
Šalounova 746/31  
703 00 Ostrava - Vítkovice  
[www.pavlinek.cz](http://www.pavlinek.cz)

Tel.: +420 595 693 911  
Fax: +420 595 693 958  
E-mail: [obchod@pavlinek.cz](mailto:obchod@pavlinek.cz)



Passion for Tools

***Oficiální prodejce:***



**PAVLÍNEK**  
**VÁZACÍ PROSTŘEDKY**

Šalounova 746/31  
703 00 Ostrava - Vítkovice  
[www.pavlinek.cz](http://www.pavlinek.cz)

Tel.: +420 595 693 911  
Fax: +420 595 693 958  
E-mail: [obchod@pavlinek.cz](mailto:obchod@pavlinek.cz)

