



Rev. 20210913



ORIGINAL INSTRUCTIONS KÄÄNNÖS ALKUPERÄISESTÄ KÄYTTÖOHJEESTA ÖVERSÄTTNING AV ORIGINAL BRUKSANVISNING

ALUMINIUM SERVICE JACK

HALLITUNKKI ALUMIINIRUNGOLLA

ALUMINIUM GARAGEDOMKRAFT

TUNKHA15AL





WARNING: Before using this appliance, read this operator's manual and follow all its safety rules and operating instructions.

DESCRIPTION

Model TUNKHA15AL features a 1,5 ton maximum capacity. Lifting range for this jack is from 90 mm to 358 mm. Jack features an overload valve which helps prevent equipment failure. Bypass system provides safe operation.

Specifications

- Maximum load capacity 1,5 t
- Lifting height 268 mm

SAFETY INSTRUCTIONS

Read operating instructions

Study, understand and follow all instructions in this manual before operating the jack. Failure to heed these warnings may result in loss of load, damage to the jack and/or jack failure resulting in personal injury or property damage.

Position the jack

Position the jack to only lift on the areas of the vehicle specified by the vehicle manufacturer.

Use support stands

After lifting the vehicle always support the load with appropriately rated vehicle supports stands before working on the vehicle.

Do not overload the jack

Do not overload this jack beyond its rated capacity. Overloading this jack beyond its rated capacity can cause damage to or failure of the jack.

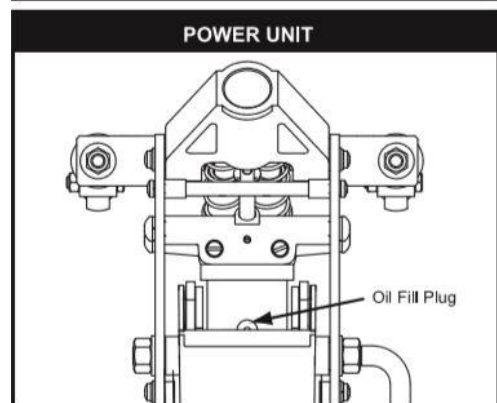
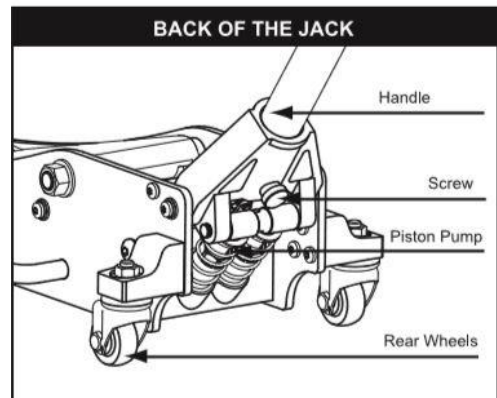
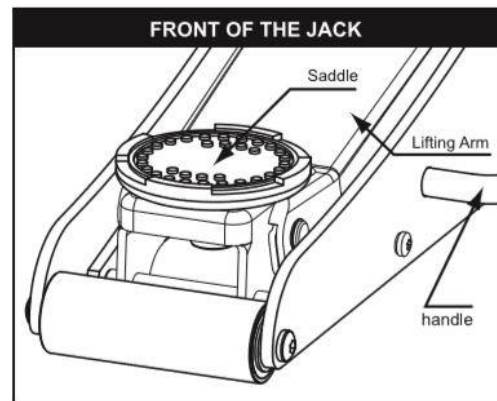
Use on hard level surface

This jack is designed only for use on hard level surfaces capable of sustaining the load. Use on other than hard level surfaces can result in jack instability and possible loss of load.

Center load on jack saddle

Center load on jack saddle before lifting vehicle. Off-center loads and loads lifted when jack is not level can cause loss of load or damage to the jack.

Check the jack before each use for visible signs of damage and for normal operation. Do not use if any defect is found.





KEEP HANDS AND FEET CLEAR OF THE JACK HINGE MECHANISM AND GROUND CONTACT AREA WHEN LOWERING THE LOAD!

THIS JACK IS A LIFTING DEVICE ONLY!



THIS JACK IS DESIGNED ONLY FOR LIFTING PART OF THE TOTAL VEHICLE. DO NOT MOVE OR DOLLY THE VEHICLE WHILE IT IS ON THE JACK.

ASSEMBLY

Handle assembly

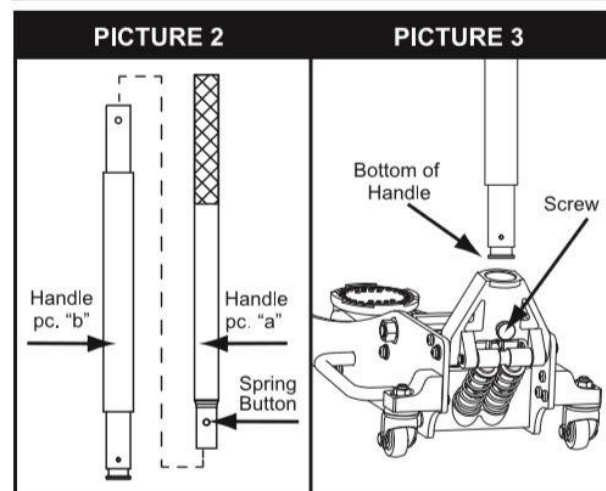
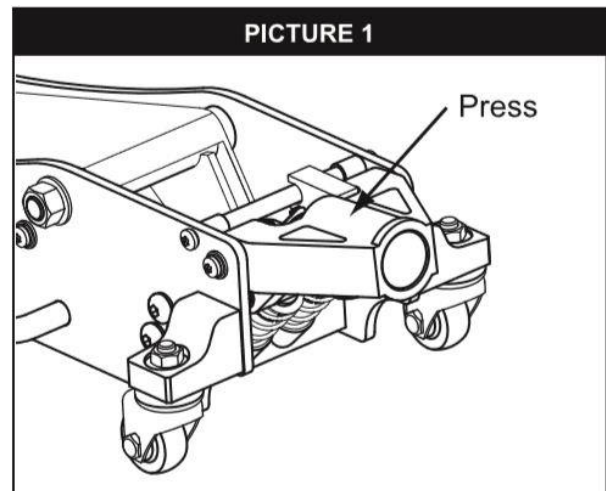
Prior to assembly remove the clip attached to the handle socket (picture 1). This piece is there for shipping purposes only and is not part of the jack.

Refer to picture 2 when performing this step. Push in the spring button located on handle piece "a" and insert handle "a" into handle "b". Please watch your fingers while performing this step, being careful not to get pinched.

Fully unfasten the screw located in the handle socket to insert the assembled handle (picture 3).

Line up the square hole located at the bottom of the handle over the square bolt inside the handle socket.

Secure the handle in place by tightening the screw in the handle socket.



FEATURES & OPERATION

Operation

Raising the jack

- Close the release valve by turning the handle clockwise as far as it will go.
- Block the vehicle's wheels for lifting stability.
- Refer to the vehicle manufacturer owner's manual to locate approved lifting points on the vehicle. Position the jack so that the saddle is centered and will contact the load lifting point firmly.
- Pump jack handle until saddle nears contact with the vehicle. Check to see that the saddle is centered and will contact the load lifting point firmly.
- Continue to pump the jack handle to lift the vehicle to the desired height. After lifting, support the load with appropriately rated vehicle support stands before working on the vehicle.



PAVLÍNEK[®]
VÁZACÍ PROSTŘEDKY

EMAIL: OBCHOD@PAVLINEK.CZ
TEL: +420 595 693 911
ŠALOUNOVA 746/31, OSTRAVA VÍTKOVICE
IČ: 25358511 DIČ: CZ25358511





Lowering the jack

- Carefully open the release valve by slowly turning the handle counterclockwise.

How it works

With release valve closed

- An upward stroke of the jack handle draws oil from the reservoir tank into the plunger cavity. Hydraulic pressure holds the valve closed, which keeps the oil in the plunger cavity.
- A downward stroke of the jack handle releases oil into the cylinder, which forces the ram out. This raises the saddle.
- When the ram reaches maximum extension, oil is bypassed back into the reservoir to prevent an over extended ram stroke and possible damage to the jack.
- Opening the release valve allows oil to flow back into the reservoir. This releases hydraulic pressure on the ram, which results in lowering the saddle.

MAINTENANCE

To add oil:

- Position the jack on level ground and lower the saddle. Remove the breathing screw.
- Fill the oil case until oil level is just beneath the lower rim of oil fill hole. Replace breathing screw.
- Perform the air purge procedure described below.

To replace oil:

- Fully open release valve by turning handle counterclockwise as far as it will go.
- Turn the jack over so that old oil will drain from the oil fill hole.
- Refill through oil fill hole. Keep dirt and other material clear when pouring. Fill to just beneath lower rim of hole. Replace breathing screw.
- Perform air purge procedure described below.

Lubrication:

- Add lubricating oil (WD-40) to all moving parts when needed.
- For light duty use lubricate every six months.
- For heavy and constant use lubrication recommended every month.

Rust prevention:

- Check ram and pump plunger on the power unit assembly every two months (or sooner, based on usage) for any signs of rust or corrosion. Lift the jack as high as it goes and look under and behind the lifting arm. If signs of rust are visible, clean as needed and wipe down with an oily cloth or WD-40.
- When storing the jack, always have the saddle and pump plunger in the down position.

On a regular basis (at least once a year – more frequent if required by working conditions) a thorough inspection of the product shall be carried out and documented by a qualified person.



PAVLÍNEK[®]
VÁZACÍ PROSTŘEDKY

EMAIL: OBCHOD@PAVLINEK.CZ
TEL: +420 595 693 911
ŠALOUNOVA 746/31, OSTRAVA VÍTKOVICE
IČ: 25358511 DIČ: CZ25358511



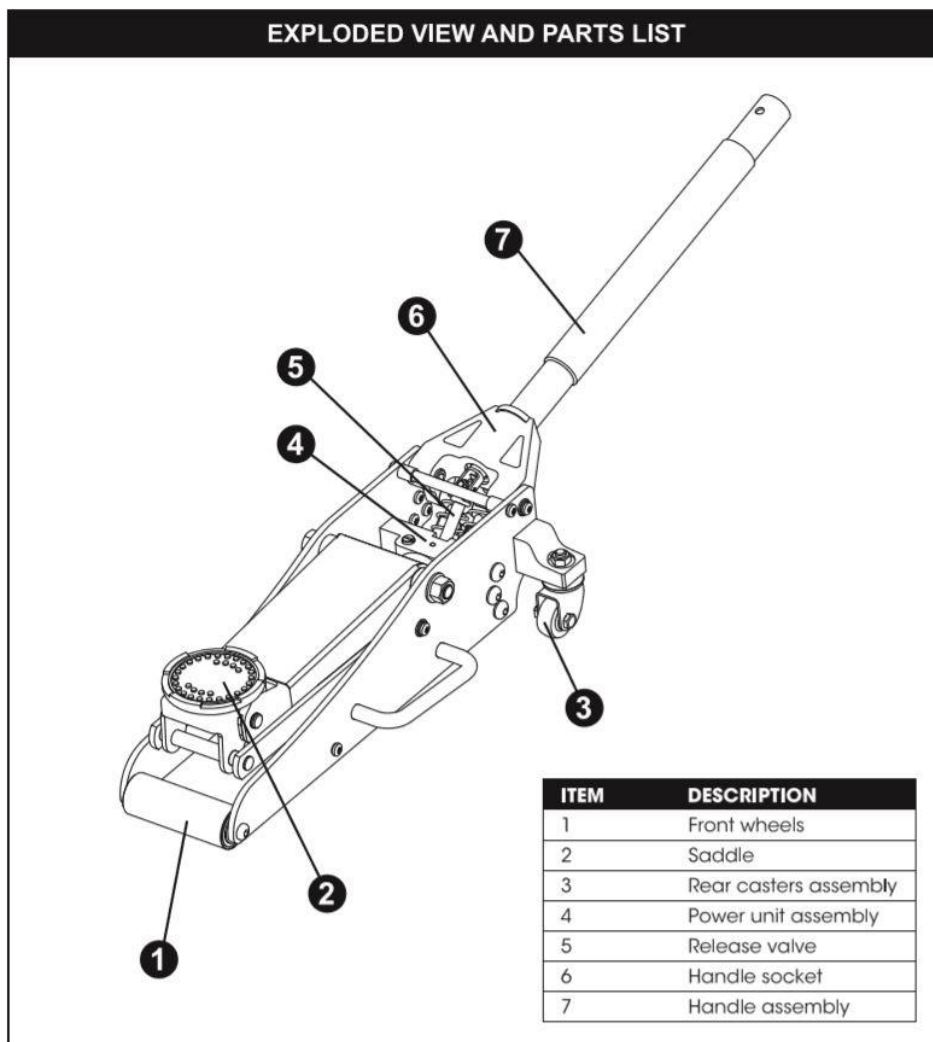


ALWAYS USE A GOOD GRADE HYDRAULIC JACK OIL. DO NOT USE HYDRAULIC BRAKE FLUID, ALCOHOL, GLYCERINE, DETERGENT, MOTOR OIL OR DIRTY OIL. USE OF AN UN-RECOMMENDED FLUID CAN CAUSE DAMAGE TO YOUR JACK.

Air purge procedure:

During shipment or after oil refill, air may get into the hydraulic system causing poor lifting performance. Then system air purge is required as follows:

1. Turn the release valve fully counterclockwise to fully open the release valve.
2. Pump handle rapidly several times.
3. Turn the release valve clockwise to close it.
4. Pump handle until the lift arm reaches maximum height and continue to pump several times to remove trapped air in the ram.
5. Turn the release valve fully counterclockwise to lower lift arm to lowest position. Use force on saddle if necessary.
6. Turn the release valve clockwise to closed position and check for proper pump action. It may be necessary to perform the above steps more than once to assure air is evacuated totally.



PAVLÍNEK[®]
VÁZACÍ PROSTŘEDKY

EMAIL: OBCHOD@PAVLINEK.CZ
TEL: +420 595 693 911
ŠALOUNOVA 746/31, OSTRAVA VÍTKOVICE
IČ: 25358511 DIČ: CZ25358511





TROUBLESHOOTING

Jack will not lift load	Jack will not hold load	Jack will not lower	Poor jack lifting	Causes and solutions
X				Release valve is not completely closed. Turn clockwise.
X			X	Air is in hydraulics. Purge air from system.
X	X		X	Low oil Level. Add oil as required.
		X		Oil reservoir is overfilled ; Drain excessive oil. Lubricate moving parts.
X	X		X	Power unit malfunctioning. Replace the power unit.



PAVLÍNEK[®]
VÁZACÍ PROSTŘEDKY

EMAIL: OBCHOD@PAVLINEK.CZ
TEL: +420 595 693 911
ŠALOUNOVA 746/31, OSTRAVA VÍTKOVICE
IČ: 25358511 DIČ: CZ25358511





VAROITUS: Ennen laitteen käyttöönottoa lue tämä käyttöohje, noudata niitä ja seuraa tarkoin turvallisuusohjeita.

KUVAUS

Mallin TUNKHA15AL maksimikapasiteetti on 1500 kg ja sen nostoväli 90 mm - 358 mm. Tunkissa on yllastausventtiili, joka auttaa estämään henkilö- ja omaisuusvauriot. Bypass-järjestelmä mahdollistaa turvallisen nostamisen.

Ominaisuudet

- Max. lastauskapasiteetti 1,5 t
- Nostovara 268 mm

TURVALLISUUSOHJEET

Lue käyttöohjeet

Lue ymmärtäen kaikki tämän manuaalin ohjeet ennen laitteen käyttöä. Ohjeiden huomiotta jättäminen saattaa johtaa vakaviin henkilö- tai omaisuusvaurioihin.

Aseta tunkki

Aseta tunkki ajoneuvovalmistajan antamien ohjeiden mukaiseen nostokohtaan.

Käytä tukielementtejä

Auton nostamisen jälkeen tue kuorma tukielementtien avulla ennen työskentelyn aloittamista.

Älä lastaa ylipainoa tunkille

Tunkkia ei saa lastata yli ohjeiden mukaisen kapasiteetin. Yllastaaminen saattaa aiheuttaa henkilö- tai omaisuusvaurioita sekä laitteen rikkoutumisen.

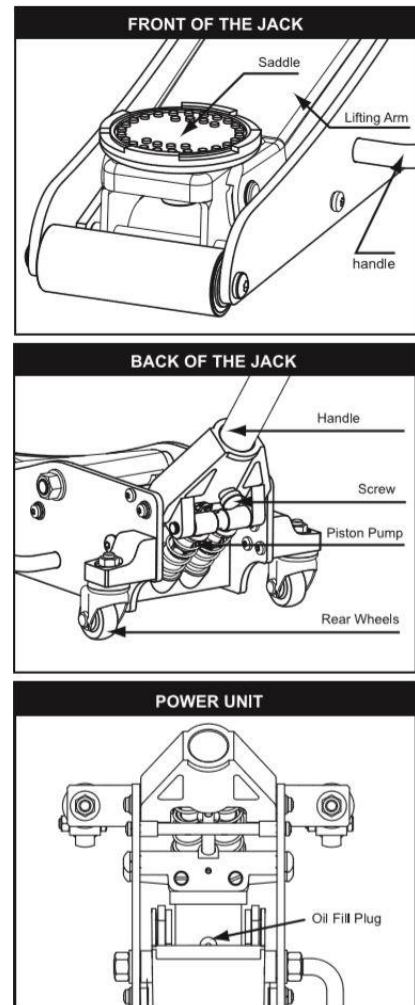
Käyttö vain tasaisilla kovilla pinnoilla

Laite on tarkoitettu käytettäväksi ainoastaan tasaisilla kovilla pinnoilla. Käyttö muilla pinnoilla saattaa aiheuttaa tunkin joutumisen epätasapainoon sekä kuorman vaurioitumisen.

Keskitä kuorma tunkkisatulalle

Keskitä kuorma tunkkisatulalle ennen sen nostamista. Lasti, jota ei ole keskitetty tai joka nostetaan tunkin ollessa epätasapainossa, saattaa vaurioitua tai aiheuttaa tunkin rikkoutumisen.

Tarkasta tunkki näkyvien vaurioiden varalta ja normaalin toiminnan varmistamiseksi ennen jokaista käyttökertaa. Älä käytä, jos jokin vika ilmenee.



(Saddle = satula
Lifting arm = nostovarsi
Handle = kahva
Screw = kahvapesän ruuvi
Piston pump = mäntäpumppu

Rear wheels = takapyörät
Oil fill plug = öljyntäyttöaukko
Front/back of the jack = tunkin etu/takaosa
Power unit = voimayksikkö

PAVLÍNEK[®]
VÁZACÍ PROSTŘEDKY

EMAIL: OBCHOD@PAVLINEK.CZ
TEL: +420 595 693 911
ŠALOUNOVA 746/31, OSTRAVA VÍTKOVICE
IČ: 25358511 DIČ: CZ25358511

Haklift Oy



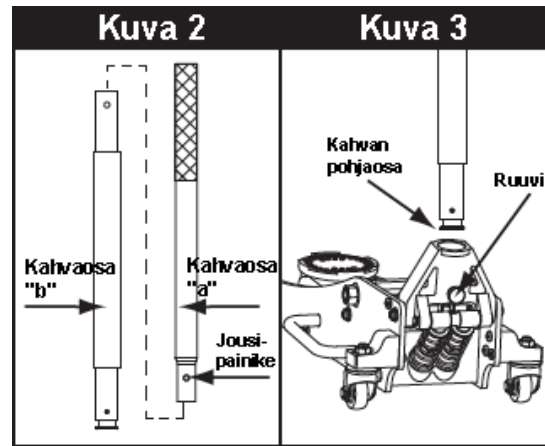
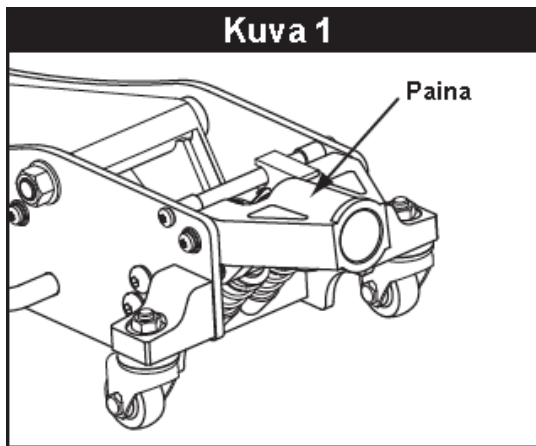


PIDÄ KÄDET JA JALAT POISSA TUNKIN NOSTOMEKANISMIN LÄHETTYVILTÄ SEKÄ LASTAUSALUEELTA KUORMAA LASKETTAESSA!

KOKOAMINEN

Kahvalaitteisto

- Ennen kokoamista irrota liitin, joka on kiinnitetty kahvapesään (kuva 1). Liitin on pakkaustarvike, eikä kuulu laitteen kokoonpanoon.
- Katso kuva 2, kun suoritat seuraavan vaiheen. Paina kahvakappaleessa "a" oleva jousipainike alas ja liitä osa "a" osaan "b". Varo sormiasi osia kiinnittäessäsi.
- Irrota kokonaan kahvapesässä sijaitseva ruuvi, jotta voit viedä kahvamekanismin kokoamisen loppuun (kuva 3).
- Aseta neliskulmainen kolo kahvan pohjassa vasten neliskulmaista pulttia kahvapesässä.
- Varmista kahvan kiinnitys kiristämällä kahvapesässä olevaa ruuvia.



OMINAISUUDET JA KÄYTTÖ

Käyttö

Nostaminen

- Sulje vapautusventtiili kääntämällä kahvaa myötöpäivään niin pitkälle kuin mahdollista.
- Lukitse ajoneuvon pyörät varmistaaksesi sen pysymisen paikallaan.
- Katso ajoneuvon manuaalista auton oikea nostokohta. Aseta tunkki siten, että satula on keskitettynä, tukevasti vasten kuorman nostokohtaa.
- Pumppaa tunkin nostokahvaa, kunnes satula asettuu vasten ajoneuvon nostokohtaa. Tarkista, että satula on keskitettynä tukevasti.
- Pumppaa nostokahvaa, kunnes ajoneuvo on halutulla korkeudella. Nostamisen jälkeen tue kuorma asiaankuuluvien tukielementein ennen työskentelyn aloittamista.

Laskeminen

- Avaa varovasti vapautusventtiili kääntämällä kahvaa vastapäivään.



PAVLÍNEK®
VÁZACÍ PROSTŘEDKY

EMAIL: OBCHOD@PAVLINEK.CZ
TEL: +420 595 693 911
ŠALOUNOVA 746/31, OSTRAVA VÍTKOVICE
IČ: 25358511 DIČ: CZ25358511

Haklift Oy
Asennusohje 07





Miten laite toimii

Vapautusventtiilin ollessa suljettuna

- Painallus tunkin kahvan yläosasta vetää öljyä öljytankista mäntäkammioon. Hydraulinen paine pitää venttiilin suljettuna, mikä edelleen pitää öljyn mäntäkammiossa.
- Painallus alaosasta vapauttaa öljyn sylinteriin, mikä edelleen pakottaa männän ulos. Tämä nostaa satulan.
- Kun mäntä on ääriasennossa, öljy pääsee takaisin öljytankkiin, mikä estää männän pääsyn yli maksimiasennon ja edelleen tunkin vaurioitumisen.
- Vapautusventtiilin avaaminen päästää öljyn takaisin tankkiin, mikä vapauttaa hydraulisen paineen mäntään, mikä edelleen laskee tunkkisatulan alas.

HUOLTOTOIMENPITEET

Öljyn lisääminen:

- Aseta tunkki tasaiselle alustalle ja laske satula. Poista hengitysruuvi.
- Täytä tankki, kunnes öljypinta on juuri täyttöaukon alemman reunuksen alapuolella. Kiinnitä hengitysruuvi.
- Ilmaa järjestelmä ohjeiden mukaisesti.

Öljyn vaihtaminen:

- Avaa vapautusventtiili täysin kääntämällä sitä vastapäivään niin pitkälle kuin mahdollista.
- Käännä tunkki ympäri siten, että vanha öljy valuu ulos täyttöreistä.
- Täytä täyttöreiän kautta. Huolehdi, ettei öljyn mukana ajaudu roskia tai likaa koneistoon. Täytä täyttöreiän alemman reunuksen tasolle/juuri alapuolelle. Kiinnitä hengitysruuvi.
- Ilmaa järjestelmä ohjeiden mukaisesti.

Voitelu:

- Lisää voiteluöljyä (WD-40) kaikkiin liikkuviin osiin tarvittaessa.
- Vähäisessä käytössä voitele kerran puolessa vuodessa.
- Jatkuvässä käytössä voitele kuukauden välein.

Ruostesuojaus:

- Tarkista mäntä ja pumppuosa voimayksikössä kahden kuukauden välein tai useammin korroosion varalta. Nosta tunkki niin ylös kuin mahdollista, ja tarkista alapinnat ja nostovarren takaosa. Puhdista ja pyyhi öljyisellä rätillä (WD-40).
- Varastoitaessa tunkki aseta aina satula ja mäntä ala-asentoon.

Tuotteelle on suoritettava perusteellinen tarkastus säännöllisesti (vähintään kerran vuodessa – useammin, jos työolot sitä edellyttävät) pätevän henkilön toimesta. Tarkastukset tulee dokumentoida.

**KÄYTÄ AINA KORKEALUOKKAISTA HYDRAULISEEN TUNKKIIN TARKOITETTUA ÖLJYÄ.
HYDRAULINEN JARRUNESTE VAURIOITTAÄ LAITETTA. ALKOHOLI, GLYSERIINI,
JARRUNESTEET TAI LIKAINEN ÖLJY VOIVAT VAURIOITTAÄ LAITETTA.**



PAVLÍNEK[®]
VÁZACÍ PROSTŘEDKY

**EMAIL: OBCHOD@PAVLINEK.CZ
TEL: +420 595 693 911
ŠALOUNOVA 746/31, OSTRAVA VÍTKOVICE
IČ: 25358511 DIČ: CZ25358511**

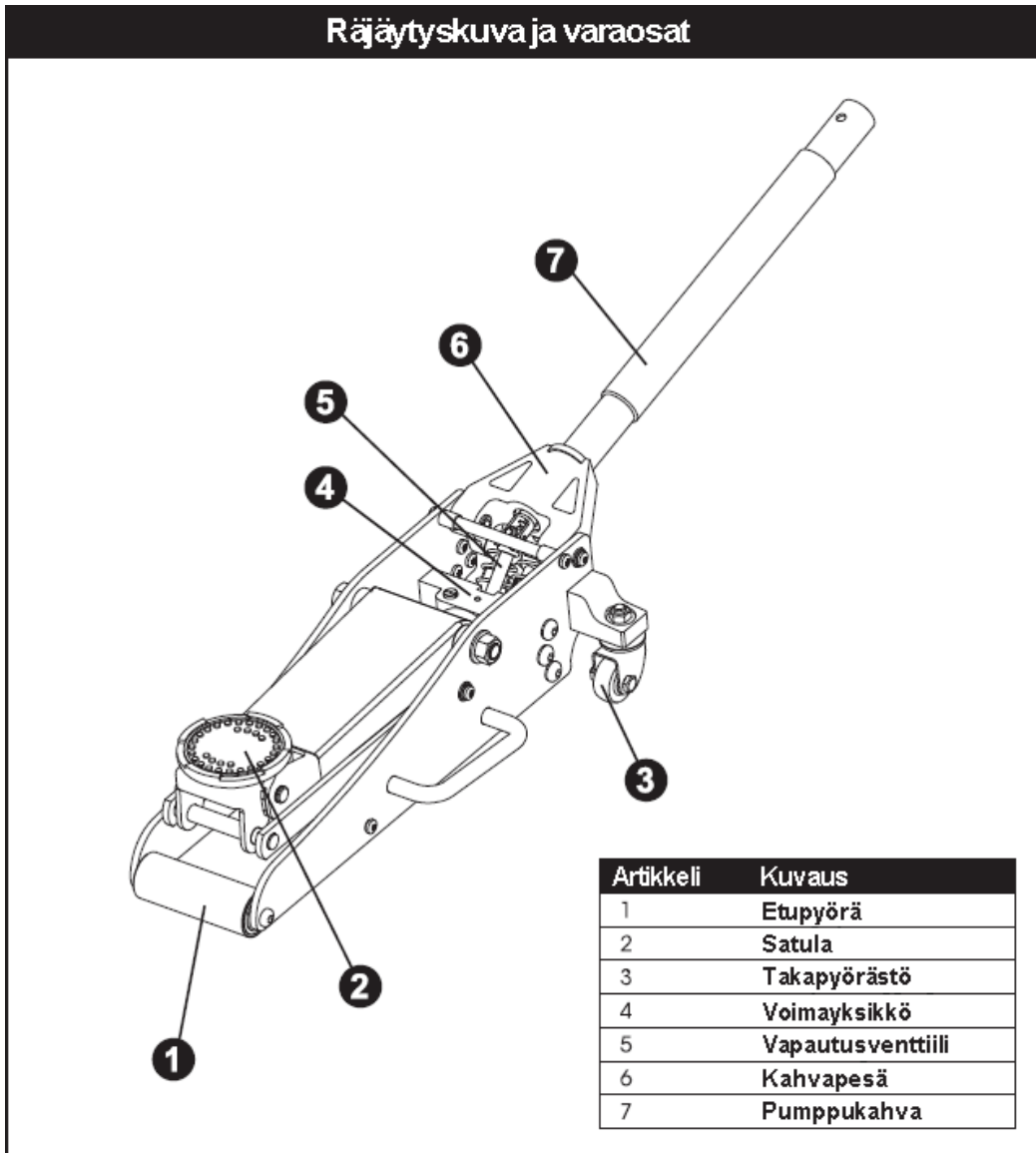




Ilmauksen suorittaminen

Kuljetuksen tai öljynvaihdon yhteydessä hydraulikkajärjestelmään saattaa päästä ilmaa, seurauksena toiminnan heikentyminen. Laite ilmataan seuraavasti:

1. Käännä vapautusventtiili täysin auki, vastapäivään.
2. Pumppaa kahvaa nopeasti useita kertoja.
3. Käännä vapautusventtiiliä myötäpäivään sulkeaksesi venttiilin.
4. Pumppaa kahvasta, kunnes vipu on maksimikorkeudella. Jatka pumppaamista ilman poistamiseksi.
5. Käännä vapautusventtiiliä vastapäivään vivun laskemiseksi ala-asentoon. Laske satula manuaalisesti, mikäli tarpeen.
6. Käännä vapaustusventtiiliä myötäpäivään kiinni-asentoon ja tarkista, että pumppu toimii asianmukaisesti. Tarvittaessa toista menettely useampaan otteeseen, kunnes järjestelmässä ei ole ilmaa.



PAVLÍNEK[®]
VÁZACÍ PROSTŘEDKY

EMAIL: OBCHOD@PAVLINEK.CZ
TEL: +420 595 693 911
ŠALOUNOVA 746/31, OSTRAVA VÍTKOVICE
IČ: 25358511 DIČ: CZ25358511





VIANETSINTÄ

Tunkki ei nosta kuormaa.	Tunkki ei jaksakaanatella kuormaa.	Tunkki ei laskeudu.	Tunkki nousee huonosti.	Syyt ja ratkaisut
x				Vapautusventtiili ei ole täysin kiinni. Käännä myötäpäivään.
x			x	Ilma hydraulikassa. Poista ilma järjestelmästä.
x	x		x	Alhainen öljytaso. Lisää öljyä tarvittaessa.
		x		Öljysäiliö on liian täynnä. Poista ylimääräinen öljy. Voitele liikkuvat osat.
x	x		x	Voimayksikkö ei toimi. Vaihda uusi yksikkö.



PAVLÍNEK[®]
VÁZACÍ PROSTŘEDKY

EMAIL: OBCHOD@PAVLINEK.CZ
TEL: +420 595 693 911
ŠALOUNOVA 746/31, OSTRAVA VÍTKOVICE
IČ: 25358511 DIČ: CZ25358511





VARNING: Läs noga igenom bruksanvisningen och säkerhetsföreskrifterna innan du börjar använda den här utrustningen.

BESKRIVNING

Modell TUNKHA15AL har en maximal kapacitet på 1500 kg. Lyft området för domkraften är från 90 mm till 358 mm. Domkraften har en överbelastningsventil som hjälper till att förhindra skador på utrustningen. Bypassystemet ger en säker drift.

Specifikationer

- Maximal lastkapacitet 1,5 t
- Lyfthöjd 268 mm

SÄKERHETSFÖRESKRIFTER

Läs bruksanvisningen

Studera, förstå och följ alla instruktioner i den här instruktionsboken innan du använder domkraften. Underlåtenhet att följa dessa varningar kan leda till förlust av lasten, skador på domkraften och/eller fel som kan leda till person- eller egendomsskador.

Placera domkraften rätt

Placera domkraften endast under de områden av fordonet som fordonstillverkaren angett.

Använd pallbockar

Efter att ha lyft fordonet placera alltid fordonet på pallbockar innan arbete med fordonet påbörjas.

Överbelasta inte domkraften

Belasta inte domkraften utöver dess angivna kapacitet. Belastning av domkraften utöver sin angivna kapacitet kan resultera i skada eller fel på domkraften.

Använd på hårt och plant underlag

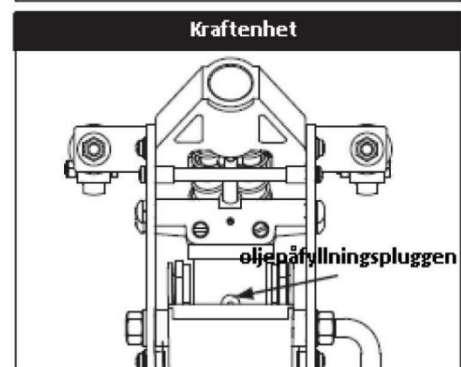
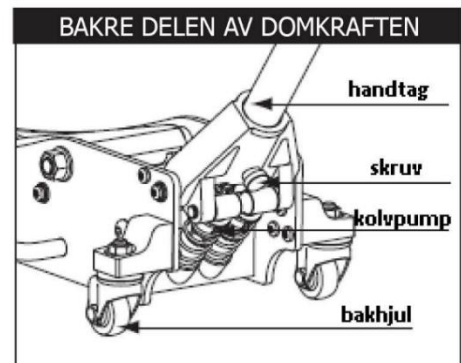
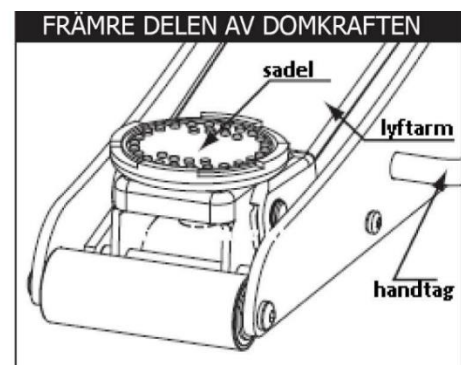
Domkraften är endast avsedd för användning på hårda jämna ytor som klarar att hålla lasten.

Användning på annat än hårda och jämna ytor kan leda till instabilitet och eventuell förlust av lasten.

Centrera lasten på domkraftens sadel

Centrera lasten på domkraftens sadel innan du lyfter fordonet. Ej centrerad last och last som lyfts när domkraften inte är plan kan orsaka förlust av last eller skada på domkraften.

Kontrollera domkraften före varje användning för synliga tecken på skador och för normal drift. Använd inte om något fel upptäcks.



PAVLÍNEK[®]
VÁZACÍ PROSTŘEDKY

EMAIL: OBCHOD@PAVLINEK.CZ
TEL: +420 595 693 911
ŠALOUNOVA 746/31, OSTRAVA VÍTKOVICE
IČ: 25358511 DIČ: CZ25358511





HÅLL HÄNDER OCH FÖTTER FRIA FRÅN DOMKRAFTENS LEDMEKANISM OCH MARKKONTAKTYTA VID SÄNKNING AV LASTEN!

MONTERING

Handtagsmontering

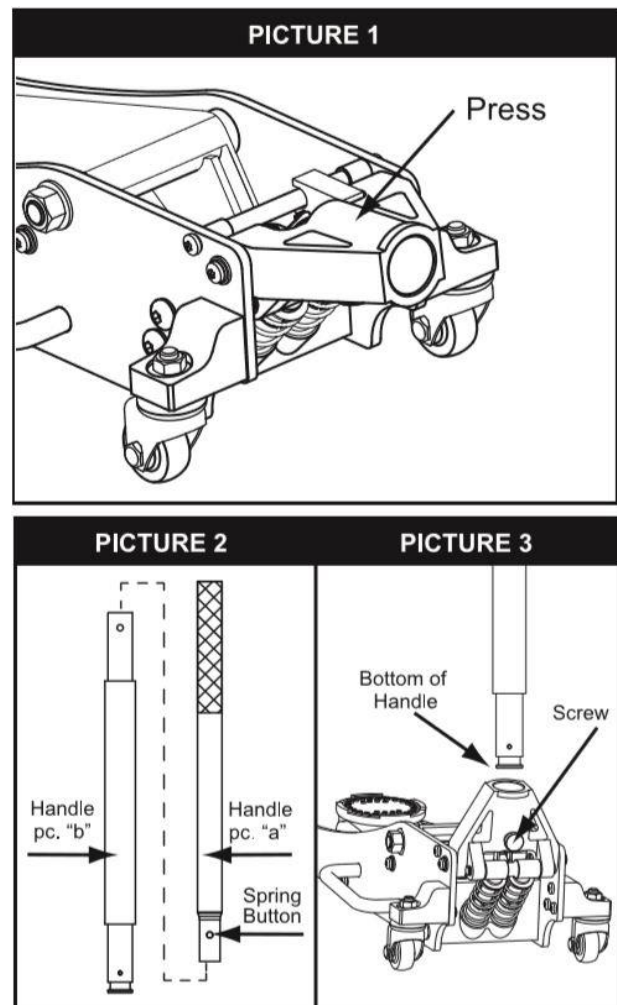
- Innan montering ta bort klämman som sitter på handtagsfästet (bild 1). Denna är endast där för transport och är inte en del av domkraften.
- Se bild 2 när du utför detta steg. Tryck på fjädern med knappen på handtaget "a" och infoga handtag "a" i handtag "b". Var försiktig med dina fingrar under det här momentet så att de inte hamnar i kläm.
- Lossa skruven helt som är placerad i handtagsfästet, och infoga det monterade handtaget (bild 3).
- Rikta in det fyrkantiga hålet beläget på botten av handtag över den fyrkantiga bulten inuti handtagsfästet.
- Säkra handtaget på plats genom att dra åt skruven i handtagsfästet.

FUNKTIONER OCH ANVÄNDNING

Drift

Höjning av Domkraft

- Stäng avlastningsventilen genom att vrida handtaget medurs så långt det går.
- Blockera fordonets hjul för stabilitet.
- Se fordonstillverkarens bruksanvisning för att lokalisera godkända lyftpunkter på fordonet. Placera domkraften så att sadeln är centrerad under lyftpunkten.
- Pumpa domkraft handtaget tills sadeln närmar sig kontakt med fordonet. Kontrollera att sadeln är centrerad och kommer i kontakt med lyftpunkten.
- Fortsätta att pumpa domkraftshandtaget för att lyfta fordonet till önskad höjd. Efter att fordonet är lyft, säkra fordonet genast genom att placera pallbockar under fordonet innan du börjar arbeta med det.



PAVLÍNEK[®]
VÁZACÍ PROSTŘEDKY

EMAIL: OBCHOD@PAVLINEK.CZ
TEL: +420 595 693 911
ŠALOUNOVA 746/31, OSTRAVA VÍTKOVICE
IČ: 25358511 DIČ: CZ25358511





Sänkning av Domkraft

- Öppna försiktigt avlastningsventil genom att långsamt vrida handtaget moturs.

Så fungerar domkraften

Med avlastningsventilen stängd

- Ett uppåtgående drag med domkraftshandtaget drar olja från oljebehållaren in i pumpen. Hydrauliskt tryck håller ventilen stängd.
- Ett nedtryck av domkraftshandtaget pressar olja in i cylindern, vilket pressar kolven utåt och sadeln höjs.
- När kolven når maximal höjd, leds oljan förbi tillbaka till reservoaren för att förhindra att kolven kommer ut längre än tillåtet och skadar domkraften.
- Öppning av avlastningsventilen tillåter oljan att flöda tillbaka in i reservoaren. Detta minskar hydraultrycket på kolven, vilket resulterar i att sadeln och lasten sänks.

UNDERHÅLL

Fylla på olja:

- Placera domkraften på plan mark med sadeln i bottenläge. Avlägsna oljepåfyllningsskruven.
- Fyll på olja tills oljenivån är precis under nedre kanten av påfyllningshålet. Sätt tillbaka skruven.
- Utför luftning av systemet som beskrivs nedan.

Att byta olja:

- Öppna avlastningsventilen helt genom att vrida handtaget moturs så långt det går.
- Tippa domkraften så att gammal olja rinner ut ur påfyllningshålet.
- Fyll på ny olja genom påfyllningshålet. Håll smuts och partiklar borta när olja fylls på.
- Fyll till precis under nedre kanten av hålet. Sätt tillbaka skruven.
- Utför luftning av systemet som beskrivs nedan.

Smörjning:

- Applicera smörjolja (WD - 40) på alla rörliga delar när det behövs.
- För lätt användning, smörj var sjätte månad.
- För tung och konstant användning rekommenderas smörjning varje månad.

Rostskydd:

- Kontrollera kolvstång och cylinder på kraftenheten varannan månad (eller oftare, baserat på användning) efter tecken på rost eller korrosion. Lyft domkraften så högt som det går och titta under och bakom lyftarmen. Om tecken på rost syns, gör rent om det behövs och torka av med en oljig trasa eller WD.
- Förvaring av domkraften. Förvara alltid sadeln och pumpkolven i bottenläget.

Regelbundet (minst en gång om året – oftare om det krävs av arbetsförhållandena) ska en noggrann inspektion av produkten utföras och dokumenteras av en kvalificerad person.



PAVLÍNEK[®]
VÁZACÍ PROSTŘEDKY

EMAIL: OBCHOD@PAVLINEK.CZ
TEL: +420 595 693 911
ŠALOUNOVA 746/31, OSTRAVA VÍTKOVICE
IČ: 25358511 DIČ: CZ25358511





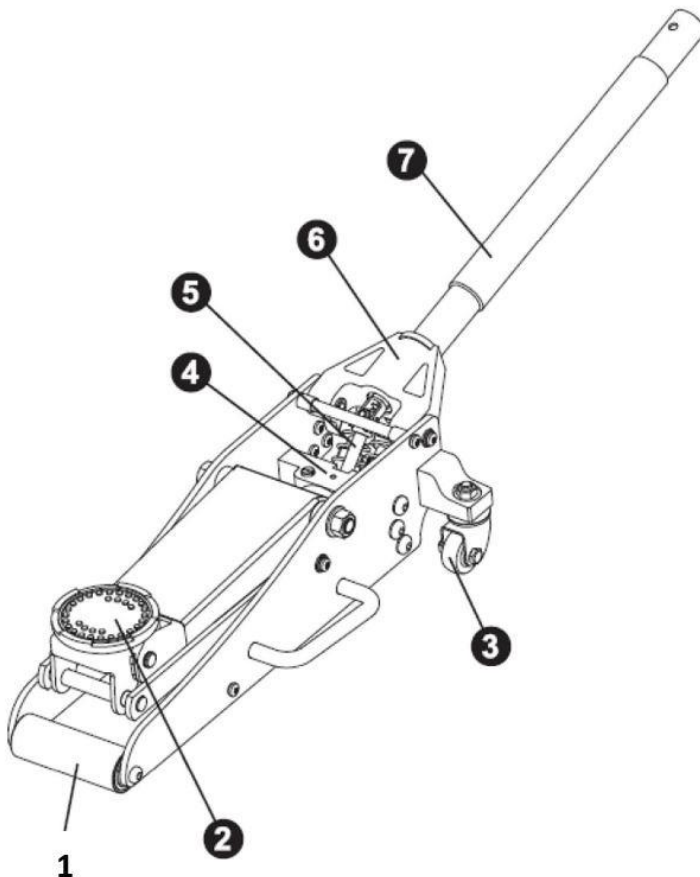
ANVÄND ALLTID EN HYDRAULISK DOMKRAFTSOLJA. ANVÄND INTE BROMSVÄTSKA, ALKOHOL, GLYCERIN, RENGÖRINGSMEDEL, MOTOROLJA ELLER SMUTSIG OLJA. ANVÄNDNING AV VÄTSKOR SOM INTE ÄR REKOMMENDERADE KAN SKADA DIN DOMKRAFT.

Luftning av systemet

Under transport eller efter oljepåfyllning, kan luft förekomma i hydraulsystemet som orsakar dålig lyftprestanda. Lufta då systemet enligt följande anvisningar:

1. Vrid på avlastningsventilen helt moturs för öppna avlastningsventilen.
2. Pumpa snabbt flera gånger.
3. Vrid avlastningsventilen medurs för att stänga avlastningsventilen.
4. Pumpa handtaget tills kolven når maximum höjd och fortsätter att pumpa flera gånger för att avlägsna instängd luft i cylindern.
5. Vrid avlastningsventilen helt moturs för att sänka lyftarmen till nedersta läget. Tryck på sadeln om så är nödvändigt.
6. Vrid avlastningsventilen medurs till stängt läge och kontrollera pumpverkan. Det kan vara krävas att upprepning av stegen ovan mer än en gång för att säkerställa att all luft är ute.

SPRÄNGSKISS OCH RESERVDELAR



Artikel	Beskrivning
1	Framhjul
2	Sadel
3	Bakhjul
4	Kraftenhet
5	Avlastningsventil
6	Handtagsfaste
7	Handtag



PAVLÍNEK[®]
VÁZACÍ PROSTŘEDKY

EMAIL: OBCHOD@PAVLINEK.CZ
TEL: +420 595 693 911
ŠALOUNOVA 746/31, OSTRAVA VÍTKOVICE
IČ: 25358511 DIČ: CZ25358511





FELSÖKNING				
Domkraften lyfter inte lasten	Domkraften håller inte lasten	Domkraften sänks inte	Dålig lyftkraft	Orsaker och lösningar
x				Ventilen är inte helt stängd. Vrid medurs.
x			x	Luft i hydrauliksystemet. Lufta systemet.
x	x		x	Låg oljenivå. Fyll på olja vid behov.
		x		Oljebehållaren är överfull. Dränera överflödig olja.
x	x		x	Kraftenheten fungerar inte. Byt ut kraftenheten.



PAVLÍNEK[®]
VÁZACÍ PROSTŘEDKY

EMAIL: OBCHOD@PAVLINEK.CZ
TEL: +420 595 693 911
ŠALOUNOVA 746/31, OSTRAVA VÍTKOVICE
IČ: 25358511 DIČ: CZ25358511





Original Declaration of Conformity acc. to Annex 2:1A

Käännös alkuperäisestä vaatimustenmukaisuusvakuutuksesta liitteen 2:1A mukaisesti
Översättning av original försäkran om kravöverensstämmelse enligt bilaga 2:1A

EN: SCM Citra Oy declares that the items listed below comply with the applicable essential Health and Safety Requirements of the EC Machinery Directive 2006/42/EC. If the customer makes any modifications of the products or if the customer adds any products or components which are incompatible SCM Citra Oy will not take any responsibility for the consequences regarding the safety of the products.

FI: SCM Citra Oy vakuuttaa, että alla mainitut toimittamamme nostovälineet täyttävät konedirektiivin 2006/42/EY vaatimukset. SCM Citra Oy ei vastaa toimittamiensa tuotteiden turvallisuudesta, mikäli niihin tehdään muutoksia asiakkaan toimesta, tai niihin liitetään yhteensopimattomia komponentteja.

SV: SCM Citra Oy försäkrar att de nedan nämnda av oss levererade lyftredskapen uppfyller kraven i maskindirektiv 2006/42/EG. SCM Citra Oy svarar inte för säkerheten för de levererade produkterna, om det genom kundens försorg görs förändringar på dem, eller om inkompatibla komponenter ansluts till dem.

Product description and product numbers / Tuotekuvaus ja tuotekoodit / Produktbeskrivning och produktkoder:

Aluminium service jack / Hallitunkki alumiinirungolla / Aluminium garagedomkraft;

TUNKHA15AL: *WLL / Työkuorma / Max belastning 1,5 t*

Serial number / Sarjanumero / Serienummer:

EN: Following norms are applied and fulfilled for the lifting devices that this declaration of conformity relates to: *EN 1494*

FI: Yllä mainitut tuotteet, joista tämä vaatimustenmukaisuusvakuutus annetaan, on valmistettu seuraavien standardien mukaisesti: *EN 1494*

SV: Följande normer tillämpas och uppfylls för lyftanordningarna som denna försäkran om överensstämmelse avser: *EN 1494*

EN: The person authorized to compile the technical documentation in accordance with Annex VII part A:

FI: Konedirektiivin 2006/42/EY liitteen VII osan A mukaisen teknisen tiedoston valtuutettu kokoaja:

SV: Bemyndigad att sammanställa den tekniska dokumentfilen enligt bilaga VII del A till maskindirektiv 2006/42/EG:

Philip Eliasson, SCM Citra Oy, Asessorinkatu 3-7, 20780 Kaarina, Finland

Manufacturer / Valmistaja / Tillverkare:

SCM Citra Oy

Asessorinkatu 3-7, 20780 Kaarina, Finland
Tel: +358 2 511 5511, sales@haklift.com
www.haklift.com

 **PAVLÍNEK**[®]
VÁZACÍ PROSTŘEDKY

EMAIL: OBCHOD@PAVLÍNEK.CZ
TEL: +420 595 693 911
ŠALOUNOVA 746/31, OSTRAVA VÍTKOVICE
IČ: 25358511 DIČ: CZ25358511

