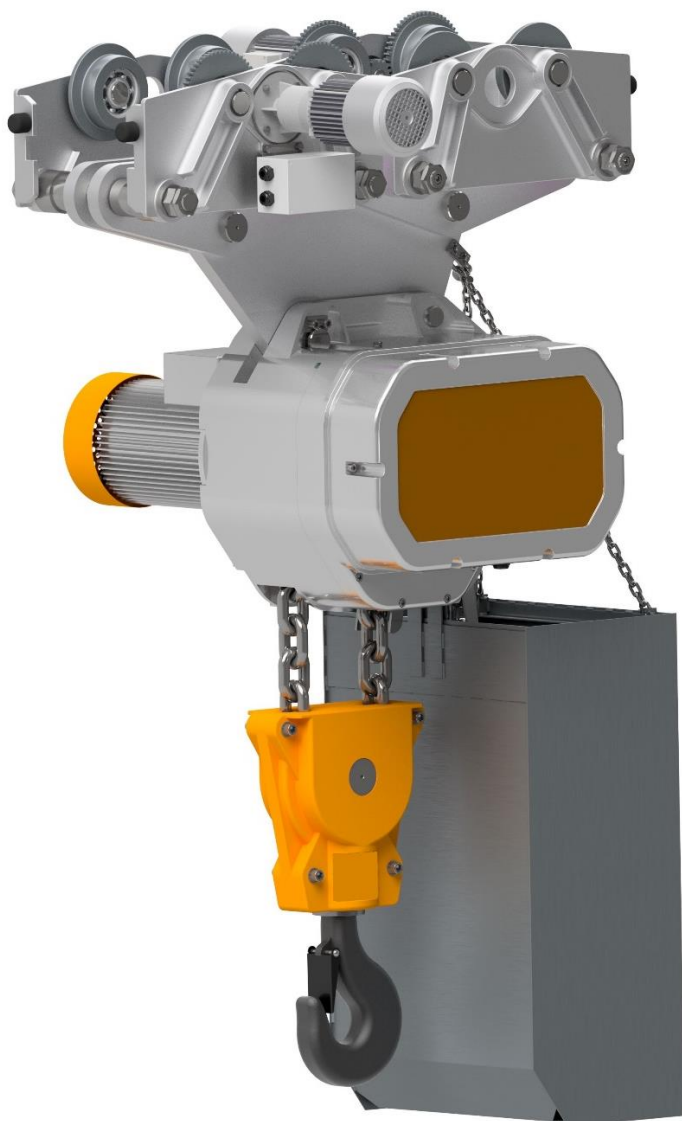


LIFTKET

Provozní návod

POWER LIFTKET
Elektrické řetězové kladkostroje



EMAIL: OBCHOD@PAVLINEK.CZ
TEL: + 4 2 0 5 9 5 6 9 3 9 1 1
ŠALOUNOVA 746/31, OSTRAVA VÍTKOVICE
IČ: 25358511 DIČ: CZ25358511

PAVLÍNEK[®]
VÁZACÍ PROSTŘEDKY



Nepracujte prosím s elektrickým řetězovým kladkostrojem, dokud se všichni pracovníci provádějící obsluhu neseznámí podrobně s tímto provozním návodem a nepotvrdí to v příslušném formuláři na zadní straně návodu.



PAVLÍNEK[®]
VÁZACÍ PROSTŘEDKY


EMAIL: OBCHOD@PAVLINEK.CZ
TEL: +420 595 693 911
ŠALOUNOVA 746/31, OSTRAVA VÍTKOVICE
IČ: 25358511 DIČ: CZ25358511





LIFTKET Hoffmann GmbH


Dresdener Straße 64-68

04808 Wurzen / Germany

 +49-3425-89 24-0

 +49-3425-89 24-99

 sales@liftket.de

 www.liftket.de

Ho 10/2017 tschechisch
Překlad německého originálu

Obsah

1	Bezpečnostní zásady.....	5
1.1	Evropské směrnice	5
1.2	Návod k používání elektrických řetězových kladkostrojů	6
1.3	Zákazy	7
1.4	Nařízení	7
1.5	Náhradní díly	7
2	Technický přehled.....	8
2.1	Možnosti kombinací komponentů	8
2.2	Vysvětlení typového označení kladkostrojů	8
2.3	Řez kladkostrojem	9
2.4	Schematický náčrt průchodu řetězu kladkostrojem	10
3	Montáž.....	10
3.1	Mechanická montáž.....	10
3.1.1	Hák	10
3.1.2	Kladnice.....	11
3.1.3	Stacionární elektrické řetězové kladkostroje.....	11
3.1.3.1	Zavěšení kladkostroje pomocí závěsné desky	11
3.1.3.2	Zavěšení kladkostroje pomocí závěsné desky s jedním otvorem	12
3.1.4	Odvzdušnění převodovky	13
3.1.5	Montáž vaku na řetěz	13
3.1.6	Založení řetězu na břemeno – provedení s jedním řetězem.....	14
3.1.7	Založení řetězu – provedení se dvěma řetězy.....	15
3.1.8	Výměna řetězu a spodního a horního vedení řetězu	16
3.2	Elektrické zapojení.....	18
3.2.1	Připojení k elektrické síti (třífázová síť s pravotočivým polem)	18
3.2.1.1	Ovládání nízkým napětím (stykačové ovládání)	18
3.2.2	Elektrické koncové spínače pro omezení zdvihu	19
4	Elektrický řetězový kladkostroj s elektrickým vozem.....	19
4.1	Provedení s jedním řetězem	20
4.2	Provedení se dvěma řetězy	20
4.3	Mechanická montáž kladkostroje k vozidlu	21
4.4	Elektrické zapojení vozů	22
5	Zkoušky	22
5.1	Zkouška při používání kladkostroje dle DGUV V 54 (BGV D8), část 23	22
5.2	Zkouška při používání kladkostroje DGUV V 52 (BGV D6), část 25	22
5.3	Pravidelné kontroly	23
6	Údržba	23
6.1	Údržba a kontroly.....	23
6.2	Konstrukce stejnosměrné kotoučové brzdy	24
6.2.1	Montáž brzdy	24
6.2.2	Elektrické ovládání brzdy	25
6.2.3	Poruchy na brzdě.....	25
6.2.4	Kontrola funkce brzdy	25
6.3	Bezpečnostní kluzná spojka	25
6.3.1	Konstrukce kluzné spojky	26
6.3.2	Seřízení kluzné spojky.....	26
6.3.3	Kontrola limitu uvolnění (meze prokluzu) kluzné spojky při pravidelných revizích	27
6.4	Řetěz na břemeno	27
6.4.1	Mazání řetězu na břemeno před uvedením do provozu a během používání	27
6.4.2	Kontrola opotřebení řetězu na břemeno	28
6.4.3	Měření opotřebení a výměna řetězu	28
6.5	Údržba vozů.....	28
6.5.1	Nastavení vzduchové mezery u brzdy vozů	28



PAVLÍNEK[®]
VÁZACÍ PROSTŘEDKY

EMAIL: OBCHOD@PAVLINEK.CZ
TEL: +420 595 693 911
ŠALOUNOVA 746/31, OSTRAVA VÍTKOVICE
IČ: 25358511 DIČ: CZ25358511



7	Zatěžovatel elektrického řetězového kladkostroje	29
7.1	Krátkodobý provoz	29
7.2	Přerušovaný provoz	29
7.3	Příklad	29
8	Zatěžovatel elektrických pojezdů.....	30
9	Odlehčení v tahu pro ovládací kabel	30
10	Mazání	31
10.1	Mazání převodovky	31
10.2	Mazání řetězu.....	31
10.3	Mazání háku a kladnice.....	31
10.4	Mazání pojezdů	32
10.5	Pomocný materiál.....	32
11	Opatření při dosažení konce životnosti	33
12	Příklad EC Prohlášení o shodě	34
13	Příklad Prohlášení o shodě pro nekompletní stroj.....	35



PAVLÍNEK[®]
VÁZACÍ PROSTŘEDKY

EMAIL: OBCHOD@PAVLINEK.CZ
TEL: +420 595 693 911
ŠALOUNOVA 746/31, OSTRAVA VÍTKOVICE
IČ: 25358511 DIČ: CZ25358511



1 Bezpečnostní zásady

1.1 Evropské směrnice

Následující směrnice a všechna doporučení v této příručce slouží jako základ pro montáž, instalaci, certifikaci a údržbu elektrických řetězových kladkostrojů v Německu a v oblasti Evropského společenství. Pro jiné než zmíněné země se navíc kromě uvedených (německých/evropských) směrnic může aplikovat místní legislativa a směrnice. Věnujte prosím zvláštní pozornost pravidlům pro prevenci před nehodami a statutárním směrnicím.

Evropské směrnice	
2006/42/EC	EC-Směrnice pro strojírenství
2014/30/EC	EC-Směrnice pro elektromagnetickou kompatibilitu
2014/35/EC	EC-Elektrická zařízení pro použití v určitém rozsahu napětí

BGV směrnice pro prevenci před nehodami	
DGUV Vorschrift 1 (BGV A1:2009)	Zásady prevence
DGUV Vorschrift 3 (BGV A3:2005)	Elektrická zařízení a provozní prostředky
DGUV Vorschrift 52 (BGV D6:2000)	BGV Směrnice pro prevenci před nehodami u jeřábových systémů
DGUV Vorschrift 54 (BGV D8:1997)	BGV Směrnice pro prevenci před nehodami u el. vrátků, zdvihacích a tažných zařízení
DGUV Regel 100-500 (BGR 500-2.8:2008)	Zdvihací zařízení
DGUV Grundsatz 309-001 (BGG 905:2004)	Zásady pro inspekce jeřábů

Harmonizované směrnice	
EN ISO 12100:2010	Bezpečnost strojních zařízení-Všeobecné zásady pro konstrukci - Posouzení rizika a snižování rizika
EN 14492-2:2006+A1:2009	Jeřáby - Vrátky, kladkostroje a zdvihové jednotky se strojním pohonem - Část 2: Kladkostroje a zdvihové jednotky se strojním pohonem
EN 818-7:2002+A1:2008	Krátkočlánkové řetězy pro účely zdvihání-Bezpečnost-Část 7: Řetězy s přesnou tolerancí pro řetězová zdvihadla-Třída T (provedení T, DAT a DT)
EN ISO 13849-1:2008	Bezpečnost strojních zařízení- Bezpečnostní části ovládacích systémů – Část 1: Všeobecné zásady pro konstrukci
EN 60034-1:2010	Točivé elektrické stroje - Část 1: Jmenovité údaje a vlastnosti
EN 60034-5:2001+A1:2007	Točivé elektrické stroje - Část 5: Stupně ochrany dané vlastní konstrukcí točivých elektrických strojů (IP kód) – Klasifikace
EN 60204-1:2006	Bezpečnost strojních zařízení - Elektrická zařízení strojů - Část 1: Všeobecné požadavky
EN 60204-32:2008	Bezpečnost strojních zařízení - Elektrická zařízení strojů - Část 32: Požadavky na elektrická zařízení zdvihacích strojů
EN 60529:1991+A1:2000+A2:2013	Stupně ochrany krytem (krytí – IP kód)
EN 60947-1:2007+A1:2011	Spínací a řídicí přístroje nn - Část 1: Všeobecná ustanovení
EN 61000-6-2:2005	Elektromagnetická kompatibilita (EMC) - Část 6-2: Kmenové normy - Odolnost pro průmyslové prostředí
EN 61000-6-3:2007+A1:2011	Elektromagnetická kompatibilita (EMC) - Část 6-3: Kmenové normy - Emise - Prostředí obytné, obchodní a lehkého průmyslu
EN 61000-6-4:2007+A1:2011	Elektromagnetická kompatibilita (EMC) - Část 6-4: Kmenové normy - Emise - Průmyslové prostředí
EN 82079-1:2013	Zhotovování návodů k použití – Strukturování, obsah a prezentace

Standardy a technické specifikace	
FEM 9.511:1986	Klasifikace hnacích ústrojí
FEM 9.683:1995	Sériová zdvihací zařízení; Výběr motorů zdvihu a pojezdů
FEM 9.751:1998	Sériová zdvih. zařízení; Mechanismy sériových zdvih. zařízení s pohonem. Bezpečnost
FEM 9.755:1993	Sériová zdvihací zařízení. Opatření pro dosažení bezpečné doby provozu.

Záruka výrobce závisí na respektování těchto směrnic a celé této příručky.

Pro země mimo Evropské společenství platí další národní směrnice.



1.2 Návod k používání elektrických řetězových kladkostrojů

Elektrické řetězové kladkostroje jsou zkonstruovány pro vertikální zvedání a spouštění břemen a jejich horizontální přemísťování (pomocí pojezdů). Jakýkoliv jiný způsob použití je považován za nevhodný. Za škody z toho vyplývající výrobce neručí, toto riziko nese uživatel.

Před instalací kladkostroje do agresivního prostředí je nezbytné schválení od výrobce.

Je možné, že pro takové použití bude třeba vyrobit určité části kladkostroje z jiného materiálu.

Kladkostroj smí být používán pouze provozovatelem zaškolenými osobami, které znají tento návod k obsluze a mají ho stále k dispozici. Neuvádějte elektrický řetězový kladkostroj do provozu dříve, než se všichni personál obsluhy seznámí důkladně s provozním návodem a potvrdí to podpisem na zadní straně tohoto návodu.

Moderní konstrukce elektrických řetězových kladkostrojů zaručuje při správném používání bezpečný a hospodárny provoz.



Mezi motorem a brzdou je umístěna patentovaná bezpečnostní kluzná spojka, což umožňuje bezpečné brždění břemene bez zatížení spojky.

Před uvedením kladkostroje do provozu se ujistěte, že všechny elektrické kabely jsou propojeny dle návodu, že všechny kabely jsou bez závad a že celé zařízení je možné vypnout hlavním vypínačem. Provozovatel je povinen zajistit správný výpočet všech závěsných prvků elektrického řetězového kladkostroje, aby bezpečně vydržely působení dynamických sil vznikajících při přemísťování břemene.



Kladkostroj lze provozovat jedině tehdy, jestliže je předpisově nainstalován a je tedy zajištěno, že řetěz může při každém zdvihu bezpečně vyjíždět vlastní vahou příslušným směrem z kladkostroje. Z toho důvodu zásobník na mrtvý konec řetězu vně kladkostroje musí být dostatečně velký, aby řetěz mohl bez potíží vyjíždět ven. Pokud není toto dodrženo, dojde k zablokování řetězu v kladkostroji a poškodí se spodní vedení řetězu a těleso kladkostroje.



Údržbové práce na kladkostrojích smějí provádět pouze **proškolené a pověřené osoby**. Před započetím údržby musí být kladkostroj vypnut hlavním spínačem a prostor, kde se práce provádějí, musí být zabezpečený.



Pověřené osoby musejí absolvovat teoretické proškolení, stejně jako mít praktické zkušenosti v oblasti zdvihacích a tažných zařízení, vrátků a jeřábů. Musejí skvěle znát příslušné směrnice o bezpečnosti práce, pokyny a obecně přijatá pravidla týkající se zdvihacích technologií, což jim umožňuje rozhodnout, zda zdvihací zařízení může bezpečně fungovat nebo ne. Např. Směrnice IEC 364 or DIN VDE 0105 zakazují neproškoleným osobám provádět jakékoli práce na elektrických zařízeních.

Jakékoliv údržbové práce nebo kontroly musejí být zapsány do Knihy revizí a kontrol jeřábu (např. nastavení brzdy nebo spojky).

Tento návod popisuje, jak používat kladkostroj, jak bezpečně zacházet s jeho závěsem i břemeny. Následující doporučení musejí být dodržována. Bezpečnostní instrukce nemohou být kompletní pro všechny způsoby použití. Pokud vyvstanou jakékoli dotazy, obraťte se na výrobce nebo místního servisního partnera. Jestliže vznikne jakýkoliv problém, kontaktujte naše místní zastoupení.

Tento návod musí být vždy kompletní a čitelný.

Nepřijímáme žádnou zodpovědnost za škody a provozní problémy vzniklé z následujících důvodů:

- nevhodné použití
- neautorizované změny v pohonu
- neodborně provedené práce na zařízení
- pochybení při provozu
- selhání v použití výrobku dle instrukcí v návodu



PAVLÍNEK®
VÁZACÍ PROSTŘEDKY

EMAIL: OBCHOD@PAVLINEK.CZ
TEL: +420 595 693 911
ŠALOUNOVA 746/31, OSTRAVA VÍTKOVICE
IČ: 25358511 DIČ: CZ25358511



1.3 Zákazy

- **Používání kladkostrojů pro transport lidí je přísně zakázáno!**
- **Tipování (rychle opakované krátké zapínání a vypínání kladkostroje)**
- **Vytrvalé najíždění na gumový doraz v nejvyšší a nejnižší poloze háku, resp. na kluznou spojku (bezpečnostní koncový vypínač zdvihu) – tyto jsou pouze pro naprosto nouzové situace.**
- **Pobývání osob pod břemenem, resp. pod fungujícím kladkostrojem.**
- Zvedání břemen těžších než je jmenovité břemeno
- Zvedání břemen šikmým tahem nebo vlečení břemen
- Strhávání břemen
- Sundávání poklopů nádob, které jsou pod tlakem
- Pohybování pojezdem tahem za ovladač nebo za ovládací kabel i v případě, že jsou odlehčené v tahu
- Používání řetězu k vázání nebo omotávání břemen
- Používání řetězu delšího, než se vejde do vaku na řetěz (max. kapacita vaku je uvedena na jeho spodní straně).
- Uvedení kladkostroje do provozu před provedením revize revizním technikem nebo vyškoleným specialistou
- Provádění oprav, aniž by byl předem odpojen přívod elektrického proudu a bez speciálních znalostí.
- Používat kladkostroj s vyšším zatěžovatelem, tedy déle, než je označeno a štítku se specifikací.
- Používat kladkostroj bez provádění pravidelných revizí.



1.4 Nařízení

- Břemenem se smí pohybovat pouze tehdy, jestliže je bezpečně zavěšeno a pokud žádný člověk není tak blízko, že by byl ohrožen.
- Před započítím zvedání musí být břemeno umístěno vertikálně pod elektrickým kladkostrojem.
- Směry pohybu jsou indikovány symboly u tlačítek na ovladači.
- Nepřehýbejte řetěz přes hrany.
- Nespouštějte kladnici na zem tak, že by došlo k uvolnění řetězu.
- Pokud se má kladkostroj používat v agresivním prostředí, konzultujte to s výrobcem.
- Taktéž projednejte s výrobcem, jestliže chcete kladkostrojem převážet žhavou roztavenou hmotu nebo jiné podobně nebezpečné materiály.
- Opravy směřují provádět pouze specialisté, a to jedině tehdy, je-li vypnutý hlavní přívod elektrického proudu, je zajištěn hlavní vypínač a na háku není zavěšeno žádné břemeno.
- Po použití nouzové stopky musí pověřený odborný pracovník odstranit všechny závady. Teprve potom smí tlačítko uvolnit.
- Personál obsluhy musí zavěšená břemena vždy zdvihát ze země nejmenší možnou rychlostí. Před zdviháním je třeba nejdříve pečlivě napnout všechny vázací prostředky.
- Jestliže kladkostroj pracuje ve výšce, která je v dosahu rukou, nedotýkejte se kladkostroje v místě, kde řetěz vjíždí do kladkostroje. Abyste se vyhnuli ohrožení, musejí být učiněna patřičná bezpečnostní opatření.



1.5 Náhradní díly

Je nezbytné používat pouze originální upevňovací komponenty, náhradní díly i příslušenství dle katalogu náhradních dílů od výrobce. Výrobce poskytuje záruku pouze na tyto díly.

Za škody, které vzniknou použitím neoriginálních dílů a příslušenství, výrobce nezodpovídá.



PAVLÍNEK[®]
VÁZACÍ PROSTŘEDKY

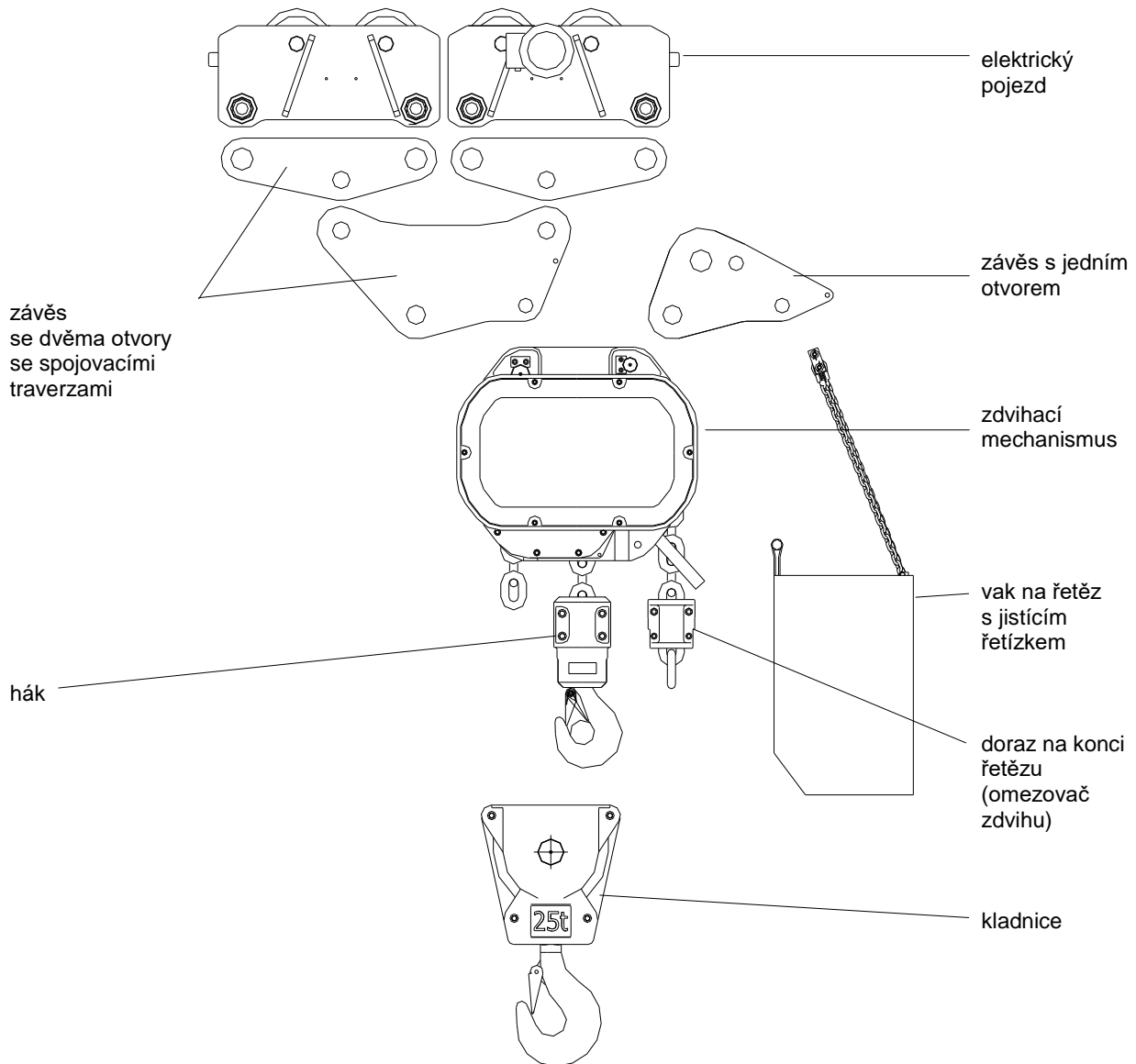
EMAIL: OBCHOD@PAVLINEK.CZ
TEL: +420 595 693 911
ŠALOUNOVA 746/31, OSTRAVA VÍTKOVICE
IČ: 25358511 DIČ: CZ25358511



2 Technický přehled

2.1 Možnosti kombinací komponentů

Jednoduchý stavebnicový systém umožňuje snadné obměňování kladkostrojů. Z toho důvodu lze vyrábět mnoho verzí kladkostrojů: s jedním řetězem, se dvěma řetězy, stacionární či pohyblivé s ručním (postrkovým) nebo elektrickým pojezdem, s různou nosností a s různými výškami zdvihu.

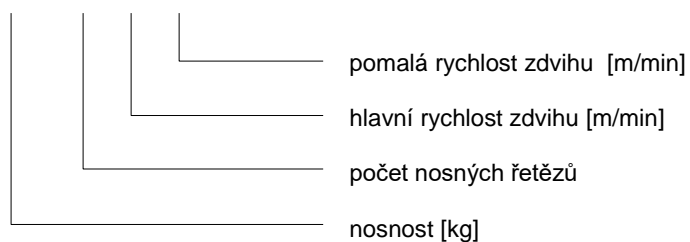


Obr. 1: Možnosti kombinace komponentů

2.2 Vysvětlení typového označení kladkostrojů

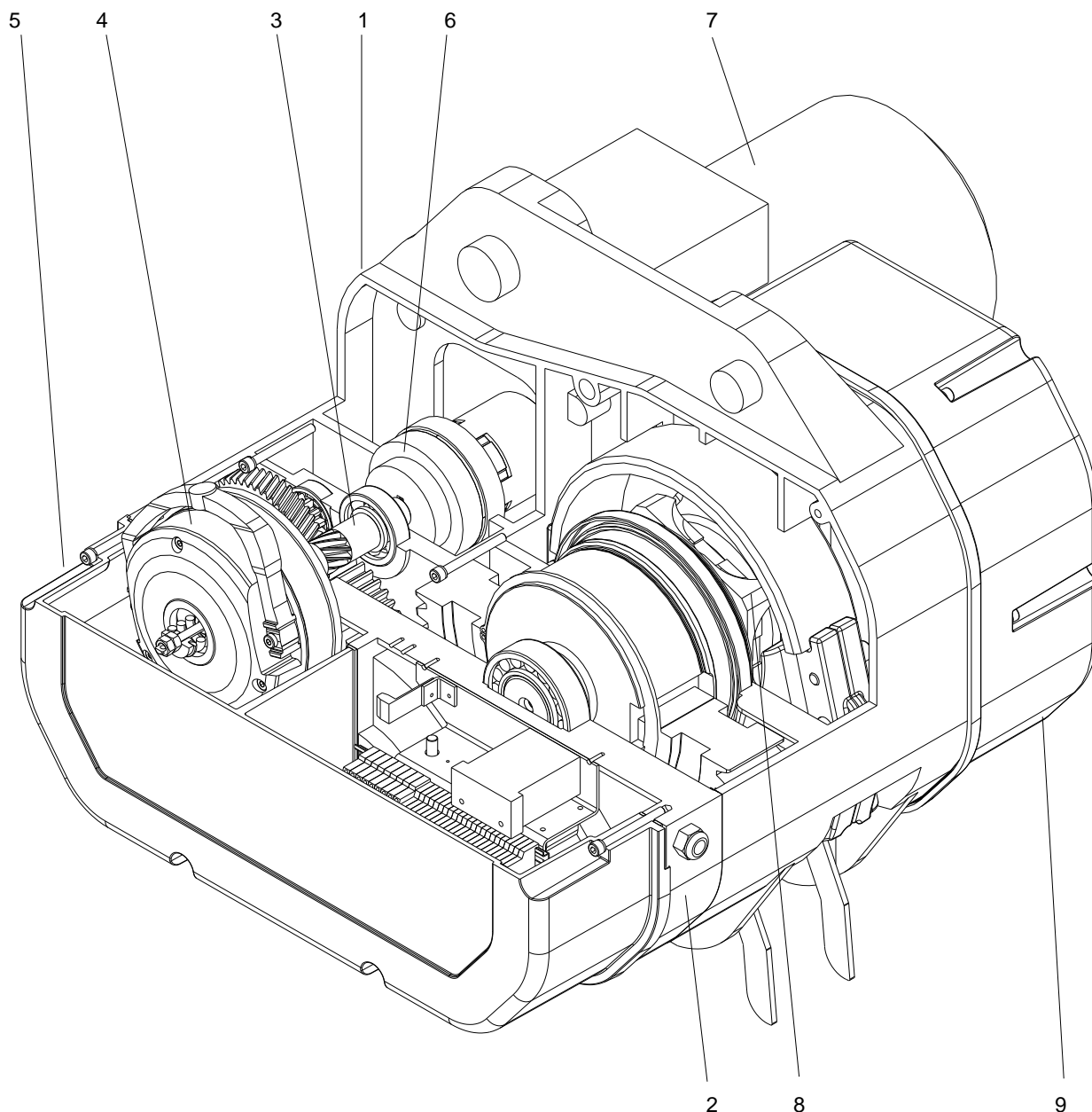
verze 235/50

typ 25.000 / 2 - 3.2 / 0.8



2.3 Řez kladkostrojem

Obr.č.	Popis
1	tělo kladkostroje
2	kryt převodovky
3	pastorková hřídel 1
4	brzda
5	kryt stykačového ovládání a svorkovnice
6	spojka
7	motor zdvihu
8	řetězové kolo
9	kryt koncových spínačů



Obr. 2: Průřez kladkostrojem



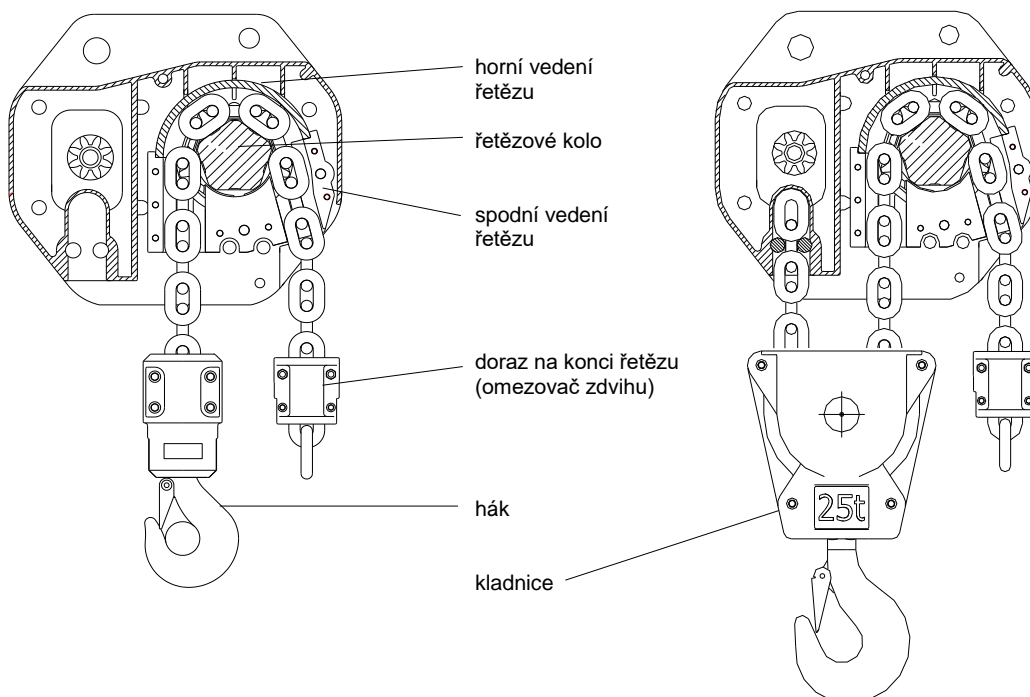
PAVLÍNEK[®]
VÁZACÍ PROSTŘEDKY

EMAIL: OBCHOD@PAVLINEK.CZ
TEL: +420 595 693 911
ŠALOUNOVA 746/31, OSTRAVA VÍTKOVICE
IČ: 25358511 DIČ: CZ25358511



2.4 Schematický náčrt průchodu řetězu kladkostrojem

Používejte pouze originální řetězy od výrobce, neboť pouze tyto splňují vysoké požadavky na velké zatížení a dlouhou životnost.



Obr. 3: Verze s hákem (provedení s jedním řetězem)

Verze s kladnicí (provedení se dvěma řetězy)

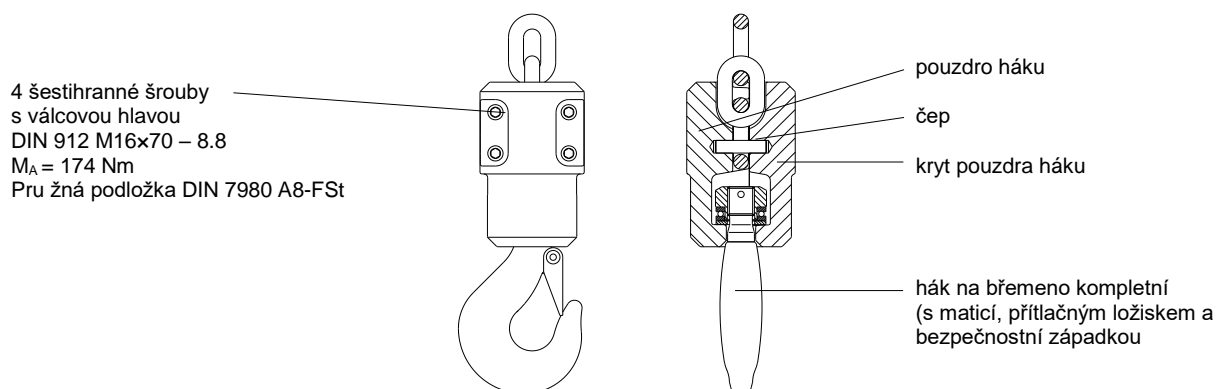
3 Montáž

Montáž musí být prováděna pověřenými odbornými pracovníky a v souladu s předpisy platnými v České republice.

3.1 Mechanická montáž

3.1.1 Háček

Háček se používá ke zvedání břemen u kladkostroje v provedení s jedním nosným řetězem.



Obr. 4: Konstrukce háku

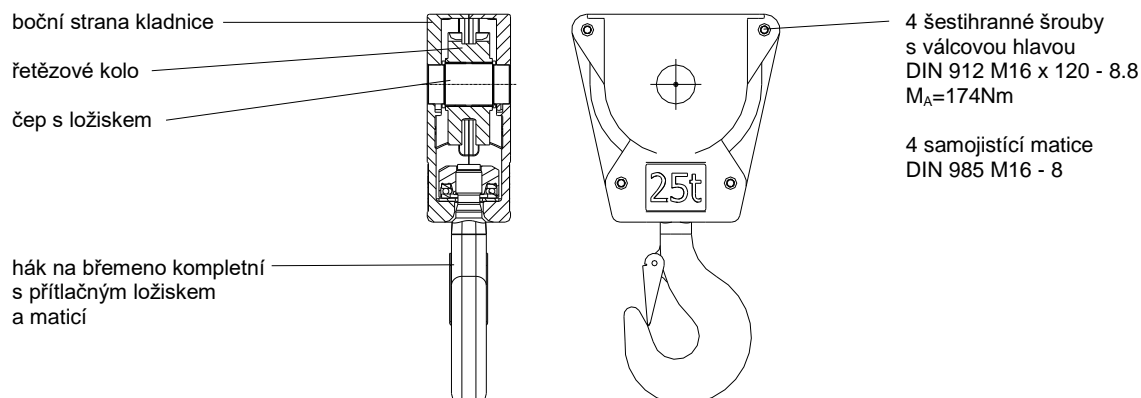
Při provádění údržby nezapomeňte zkontrolovat stav háku (opotřebení, vzdálenost mezi značkami vyraženými na vnitřní straně háku), ložiska, bezpečnostní západku a matici s bezpečnostním čepem.

Pozor! Matice háku je zajištěna závlačkou, která svírá s osou háku pravý úhel.



3.1.2 Kladnice

Kladnice se používá na zvedání břemene v provedení se dvěma nosnými řetězy.



Obr. 5: Konstrukce kladnice

Při provádění údržby nezapomeňte zkontrolovat stav háku (opotřebení, vzdálenost mezi značkami vyraženými na vnitřní straně háku), ložiska, bezpečnostní západku a matici.

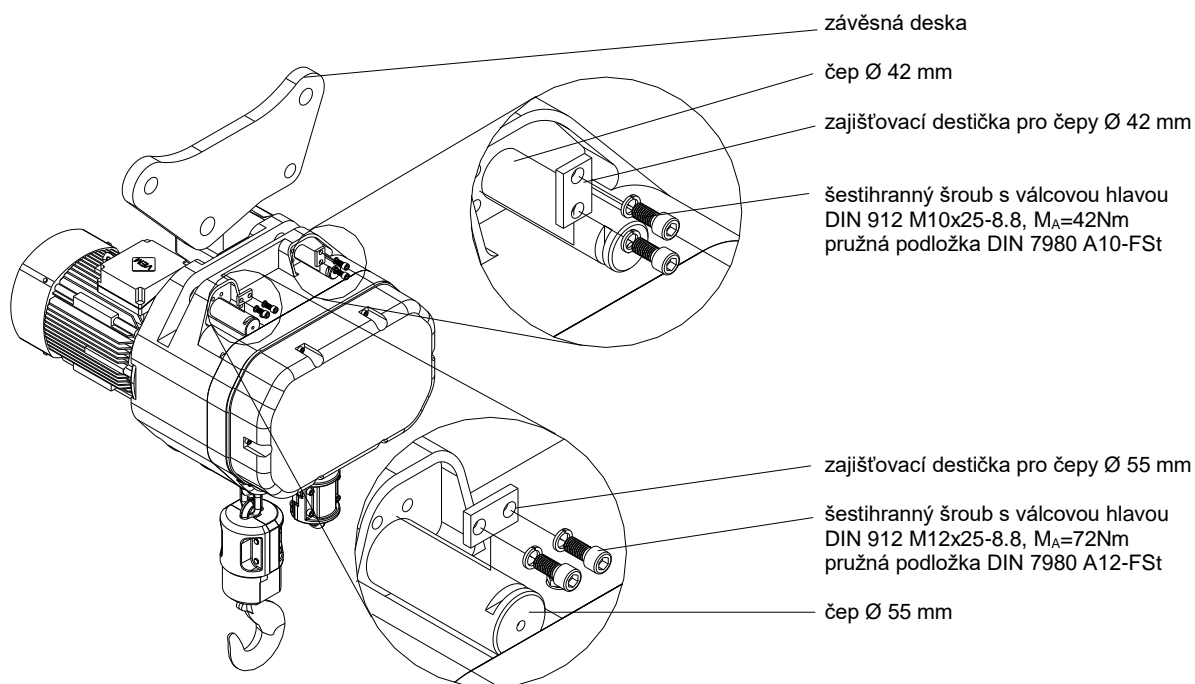
Pozor! Matice háku na kladnici je zabezpečena pojistkou umístěnou na vrchní straně matice.



3.1.3 Stacionární elektrické řetězové kladkostroje

3.1.3.1 Zavěšení kladkostroje pomocí závěsné desky

Montáž: Závěsnou desku, která je součástí standardní dodávky, upevněte mezi nálitky elektrického řetězového kladkostroje pomocí obou čepů. Čepy opatřete odpovídající zajišťovací destičkou a upevněte ji pomocí šroubů s válcovými hlavami s pružnou podložkou.



Obr. 6: Zavěšení kladkostroje pomocí závěsné desky



PAVLÍNEK[®]
VÁZACÍ PROSTŘEDKY

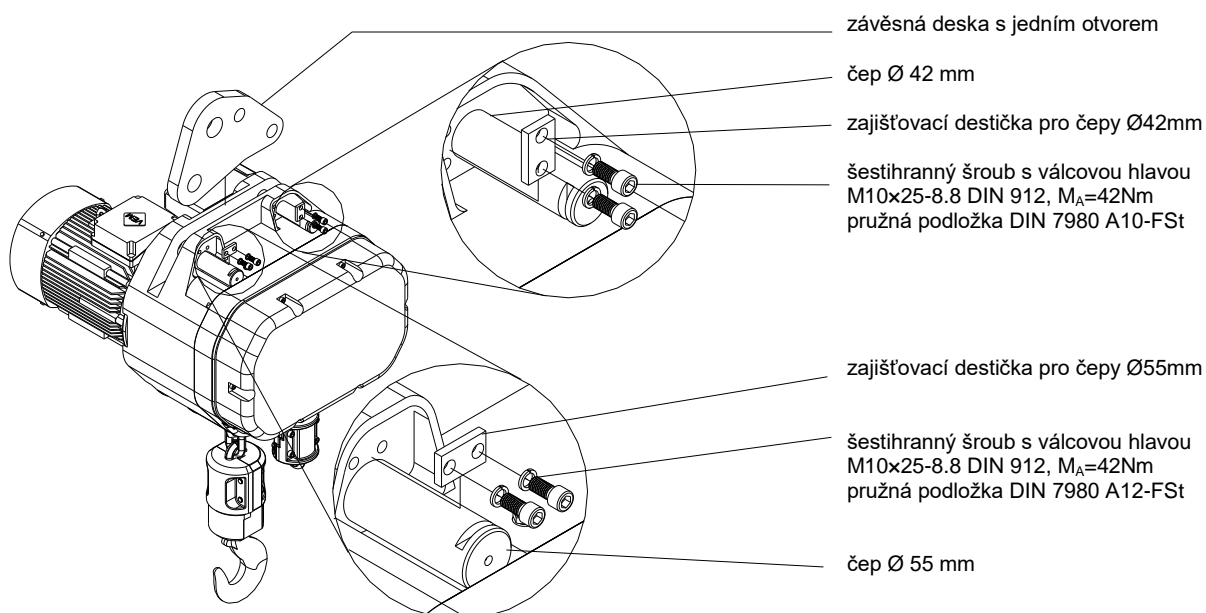
EMAIL: OBCHOD@PAVLINEK.CZ
TEL: +420 595 693 911
ŠALOUNOVA 746/31, OSTRAVA VÍTKOVICE
IČ: 25358511 DIČ: CZ25358511





3.1.3.2 Zavěšení kladkostroje pomocí závěsné desky s jedním otvorem

Montáž: Závěsnou desku s jedním otvorem, která je součástí standardní dodávky, upevněte mezi nálitky elektrického řetězového kladkostroje pomocí obou čepů. Čepy opatřete odpovídající zajišťovací destičkou a upevněte ji pomocí šroubů s válcovými hlavami s pružnou podložkou.

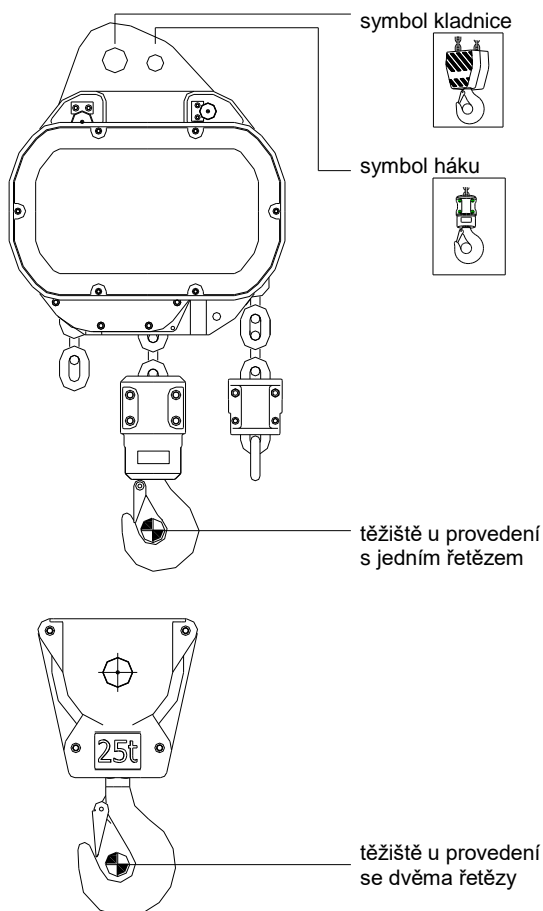


Obr. 7: Zavěšení kladkostroje pomocí závěsné desky s jedním otvorem

Pozor!

Závěsná deska s jedním otvorem je vyrobena tak, aby těžiště jak u provedení s jedním, tak se dvěma řetězy leželo v jedné ose se středem otvoru závěsu. Správné namontování je znázorněno symboly.

Při změně počtu nosných řetězů zdvihacího zařízení, které je zavěšeno na závěsné desce s jedním otvorem, je třeba zvolit bod zavěšení podle těžiště břemene.

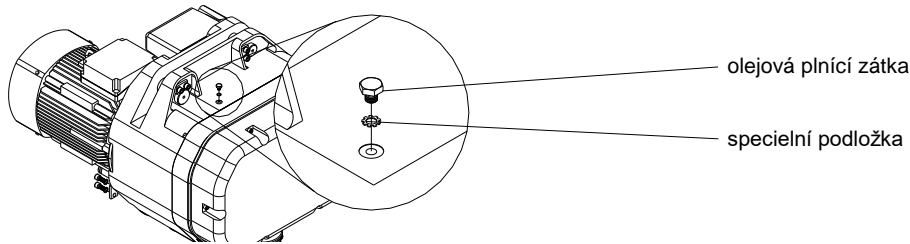


Obr. 8: Těžiště břemene u provedení s jedním a se dvěma řetězy.



3.1.4 Odvzdušnění převodovky

Po dokončení montáže se pod olejovou plnicí zátku (na vrchní straně tělesa kladkostroje) musí namontovat speciální podložka, aby se zabránilo úniku oleje kvůli vysokému tlaku uvnitř převodovky. Tuto podložku najdete připevněnou kouskem samolepící pásky vedle plnicí olejové zátky.



Obr. 9: Speciální podložka pod plnicí olejovou zátku

3.1.5 Montáž vaku na řetěz

Vak na řetěz je připevněn pomocí šroubu DIN 931 M20x200-8.8, který je zajištěn samojistící maticí DIN 982-8.

K zajištění vaku na řetěz nebo k přizpůsobení jeho polohy se jistící řetězy namontují následujícím způsobem:

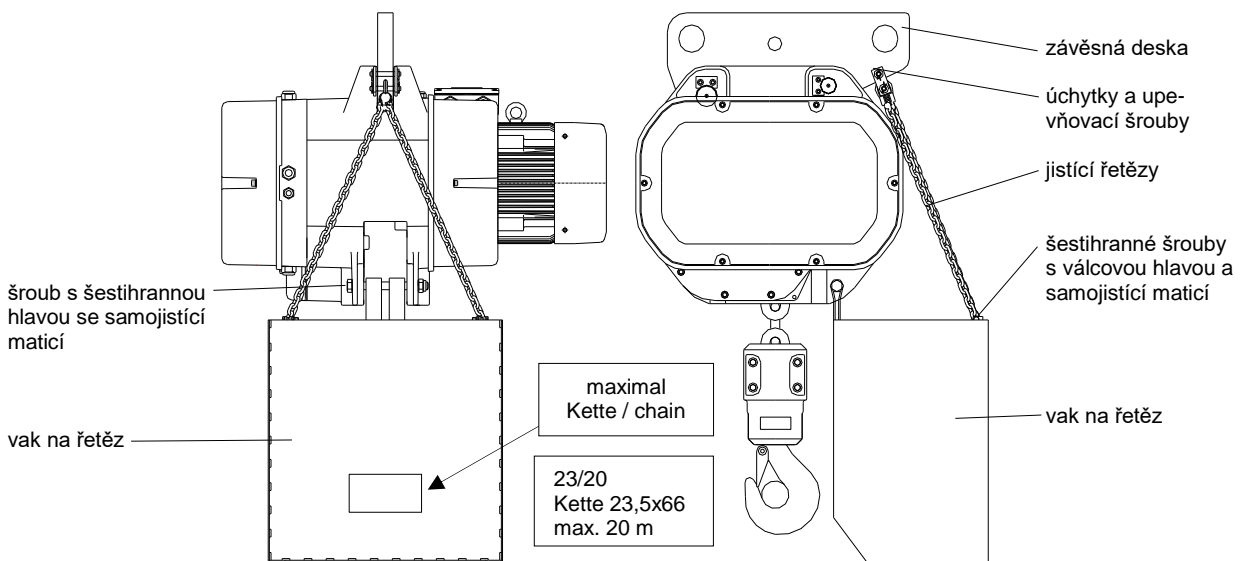
- Poslední článek každého jisticího řetězu (7x22 mm) zasuňte do úchytek na vaku na řetěz a upevněte šestihranným šroubem s válcovou hlavou DIN 931 M8x35-8.8 a samojistící maticí M8 DIN 985-8.
- Jisticí řetězy musejí být upevněny na závěsné desce kladkostroje. Jisticí řetězy jsou propojeny šekly a na závěsnou desku jsou připevněny pomocí úchytek a čepů 12x80 DIN 1433.
- Ujistěte se, že jisticí řetězy jsou po namontování **řádně připevněné a nezkroucené**.

Důležité! Ujistěte se, že vak na řetěz je dostatečně velký pro uložení dané **délky řetězu, který používáte**. Rozměry řetězu a **kapacita vaku** jsou uvedeny na straně vaku na řetěz. Konec řetězu s dorazem (omezovačem zdvihu) volně vložte do vaku na řetěz.

Po uložení celého řetězu do vaku zkontrolujte, zda vak na řetěz není přeplněný (viz značku kapacity na vaku na řetěz).

Vak na řetěz nesmí být přeplněn!

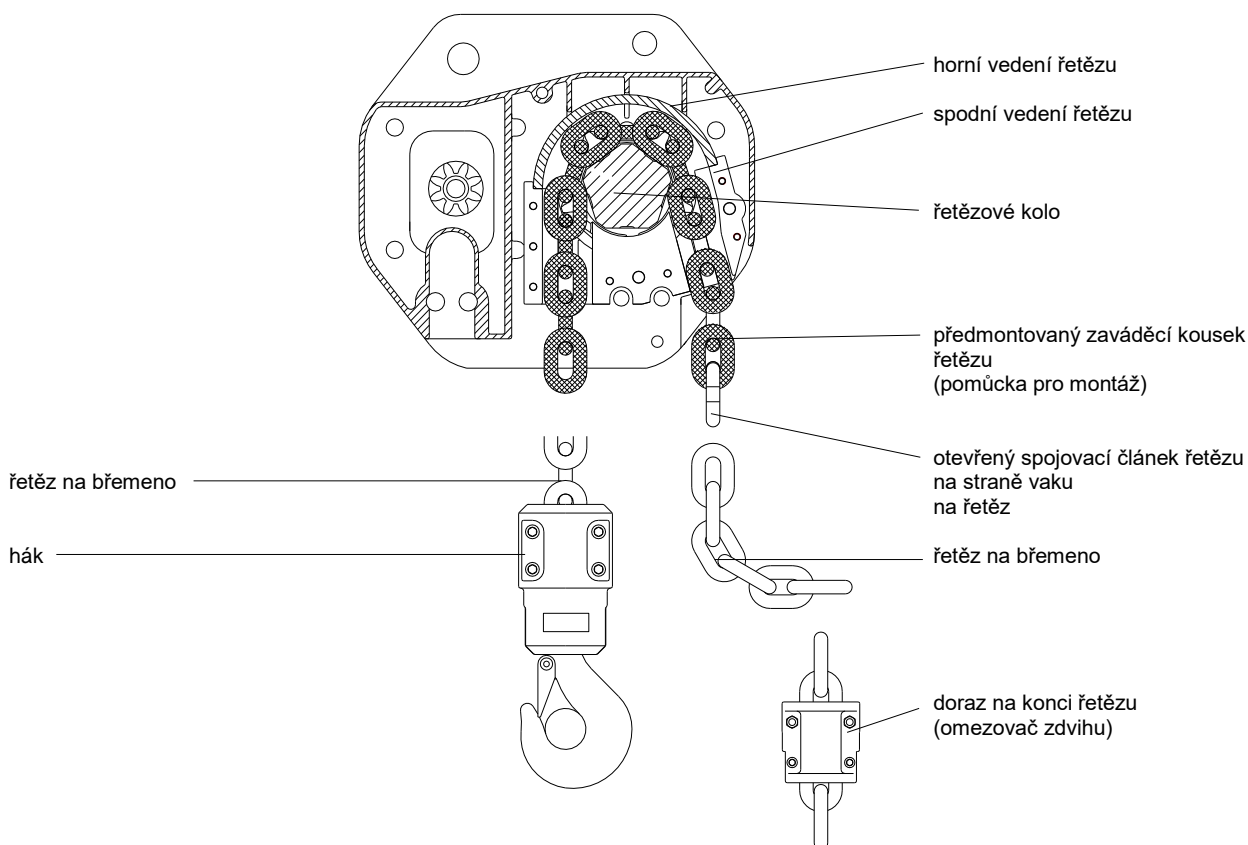
Dejte pozor, aby se prvky držící břemeno nedotýkaly nebo nenarážely na vak na řetěz.



Obr.10: Montáž vaku na řetěz



3.1.6 Založení řetězu na břemeno – provedení s jedním řetězem



Obr.11: Zavedení řetězu na břemeno do kladkostroje – provedení s jedním řetězem

1. Na řetězovém kole nových kladkostrojů je o výrobce připravený zaváděcí kousek řetězu.
2. Dodaný spojovací článek řetězu na straně vaku na řetěz vždy zavěste do zaváděcího článku a pak upevněte zaváděný řetěz.
3. Zmáčknutím tlačítka ovladače nechte řetěz vjet do kladkostroje.
4. **Odstraňte zaváděcí kousek řetězu a spojovací článek.**
5. Na konec řetězu připevněte hák.
6. Spusťte hák do nejnižší polohy.
7. Namontujte doraz na 3. článek od konce řetězu.
8. Namontujte vak na řetěz podle části 3.1.5.
9. Nechte řetěz vjet do vaku a přitom řetěz po celé délce namažte.

Pozor! Při zavádění nového řetězu nebo změně na jiný počet řetězů nenechte řetěz nikdy zcela vyjet z kladkostroje, nýbrž vždy vtáhněte pomocí spojovacího článku nový řetěz nebo krátký kousek řetězu. Po založení nového řetězu odstraňte krátký kousek řetězu se spojovacím článkem (viz část 3.1.8!).



Zmáčknutím tlačítka na ovladači, t.j. pouze pomocí motoru zdvihu, nechte vjet mrtvý konec řetězu samočinně do vaku na řetěz, abyste se vyhnuli zauzlení řetězu uvnitř vaku! Pomocí motoru zdvihu nechte projet řetěz kladkostrojem a naplnit vak na řetěz.



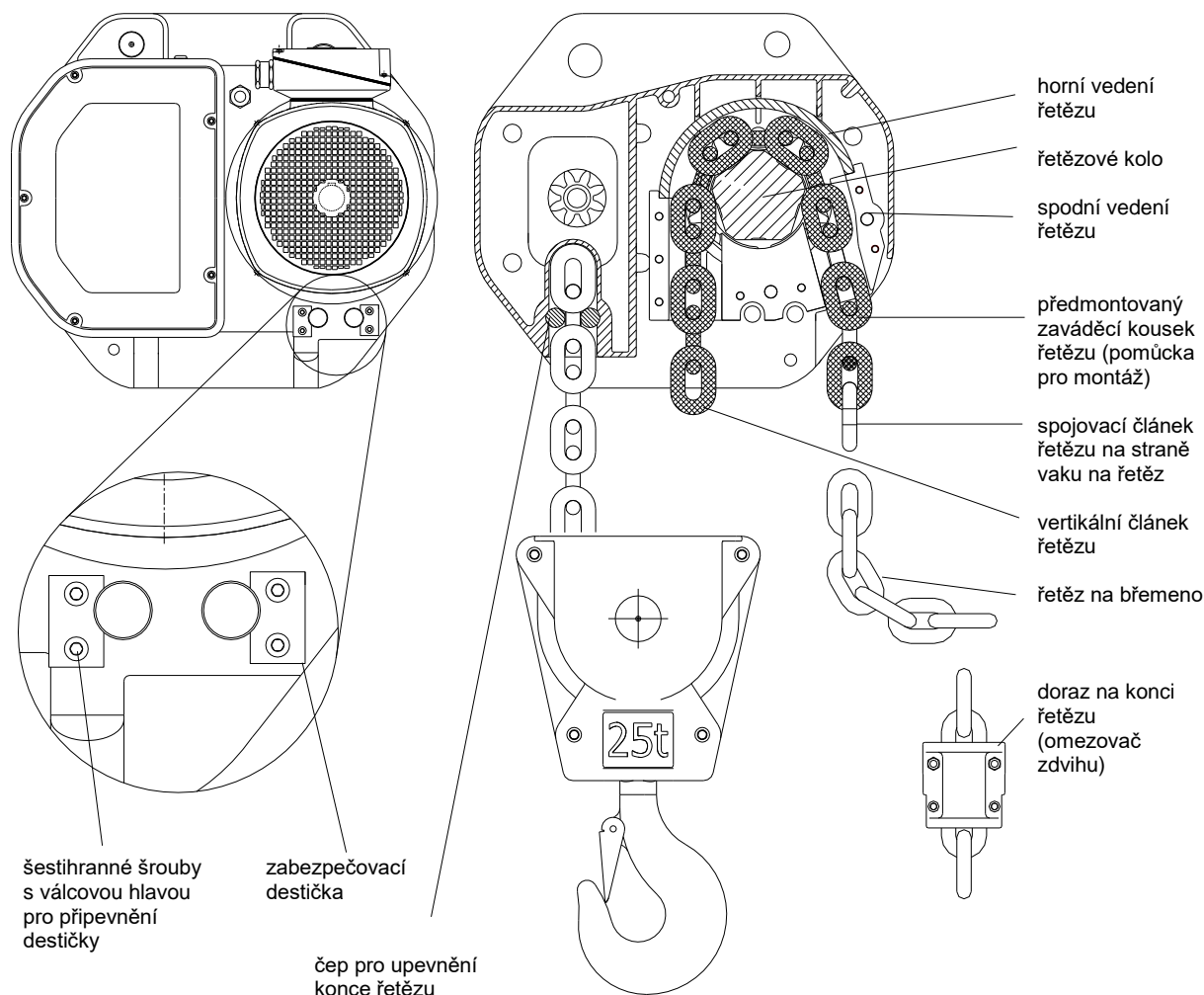
* Doraz na konci řetězu (omezovač zdvihu)

Doraz na konci řetězu (omezovač zdvihu) funguje jako spouštěč pro koncový spínač ve spodní poloze háku a brání vyjetí mrtvého konce řetězu z kladkostroje. Při selhání koncového spínače slouží jako nouzová stopka a nechá spojku prokluzovat. Ovšem nouzová stopka se nesmí používat permanentně.





3.1.7 Založení řetězu – provedení se dvěma řetězy



Obr.12: Zavedení řetězu na břemeno – provedení se dvěma řetězy

1. Nosný řetěz nechejte nejprve vjet do tělesa kladkostroje (jak to je popsáno v 3.1.6).
2. Pomocí vtaňovacího drátu (speciální nástroj) protáhněte řetěz kladnicí.

Pozor! Řetěz nesmí být v žádném případě mezi kladnicí a výstupem řetězu z kladkostroje překroucený! Není-li montáž podle obrázku 12 možná, zkraťte řetěz o jeden článek, aby mohla být správná instalace se dvěma vsunutými články provedena!



3. **Odstraňte předmontovaný krátký kousek řetězu se spojovacím článkem.**
4. Povolte šrouby s válcovou hlavou DIN 912 M10x25-8.8 na zajišťovací destičce.
5. Sundejte oba čepy pro upevnění konce řetězu.
Vytáhněte konec řetězu začínající vertikálním článkem z kladnice a zasuňte ho do otvoru tvaru kříže na spodní straně tělesa kladkostroje. Dejte pozor, aby se řetěz nezkroutil!
6. Konec řetězu opět zabezpečte čepem.
7. Připevněte zajišťovací destičku šrouby s válcovou hlavou DIN 912 M10x25-8.8 ($M_A=42\text{Nm}$).
8. Spusťte hák do nejnižší polohy.
9. Znovu zkontrolujte, zda řetěz není zkroutený.
10. Spusťte hák do nejnižší polohy.
11. Připevněte doraz (omezovač zdvihu) na 3. článek od mrtvého konce řetězu.
12. Namontujte vak na řetěz dle části 3.1.5.
13. Nechte řetěz vjet do vaku a řetěz namažte po celé jeho délce.

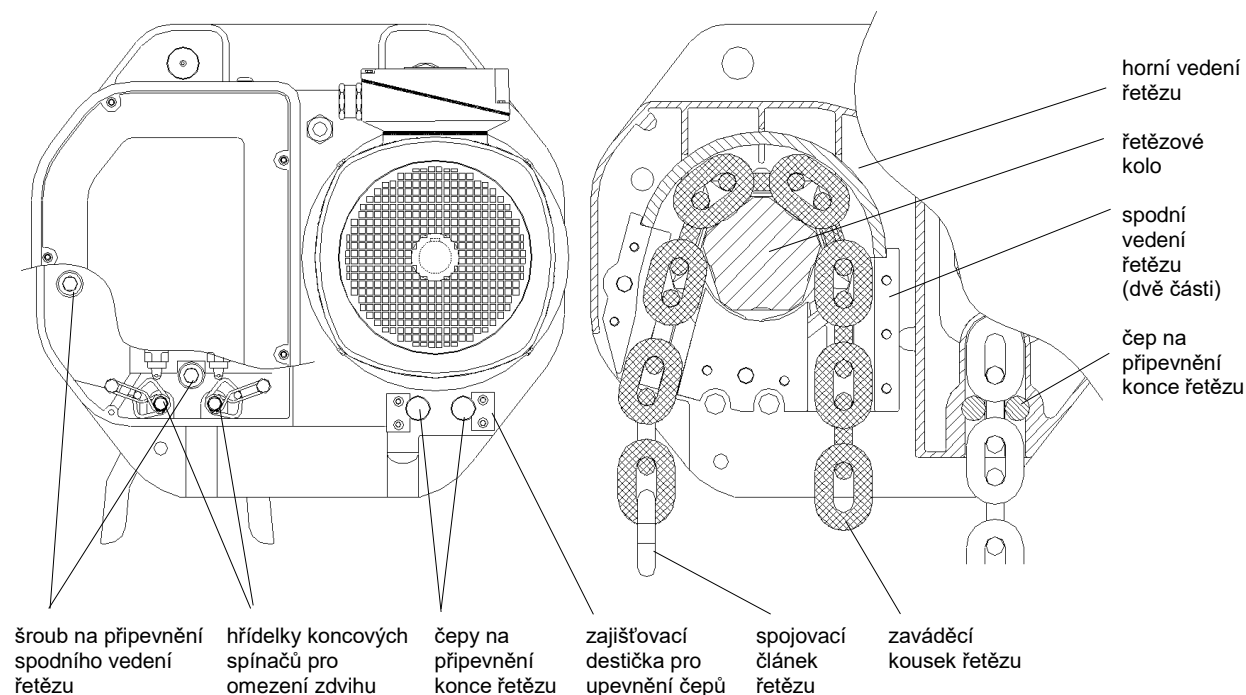
Pozor! Řiďte se prosím pokyny v části 1.





3.1.8 Výměna řetězu a spodního a horního vedení řetězu

Při výměně řetězu se musí vyměnit též horní a spodní a horní vedení řetězu.



Obr.13: Výměna řetězu na břemeno a horního a spodního vedení řetězu.

Provedení s jedním řetězem

Odstranění opotřebeného řetězu

1. Demontujte vak na řetěz.
2. Sundejte hák z řetězu povolením 4 šroubů s válcovou hlavou DIN 912 M16×70 (viz část 3.1.1).
3. Odmontujte doraz (omezovač zdvihu) z mrtvého konce řetězu ve vaku povolením 4 šroubů s válcovou hlavou 4 pcs. of DIN 912 M12×70.
4. Připevněte spojovací článek k opotřebenému řetězu a spojte s krátkým kouskem řetězu.
5. Stisknutím tlačítka nechte vyjet starý řetěz z kladkostroje.
6. Nosný řetěz nechte vyjet jen natolik, aby se kousek zaváděcího řetězu se spojovacím článkem ještě nacházel na řetězovém kole.
7. Odpojte opotřebený řetěz od předmontovaného zaváděcího kousku řetězu.



Výměna horního a spodního vedení řetězu

8. Povolte 5 šroubů s válcovou hlavou DIN 912 M8×80-8.8 a sundejte kryt koncových spínačů.
9. Odmontujte hřídelky koncových spínačů pro omezení zdvihu takto:
 - ⇒ Odstraňte 2 šestihřanné šrouby s válcovou hlavou DIN 912 M5×35-8.8) ze hřídelek koncových spínačů.
 - ⇒ Sundejte přítlačné kroužky a pružinu z otočné vidlice.
 - ⇒ Vytáhněte hřídelky koncových spínačů.
10. Povolte 2 upevňovací šrouby DIN 912 M20×140-8.8 spodního vedení řetězu umístěné v prostoru koncových spínačů.
11. Vyndejte spodní vedení řetězu (ve spodní části tělesa kladkostroje).
12. Pomocí šroubováku vytlačte ven horní vedení řetězu.
13. Namontujte nové horní a spodní vedení řetězu.
 - (utahovací moment 2 upevňovacích šroubů DIN 912 M20×140 by neměl přesáhnout 60 Nm.
14. Namontujte znovu hřídelky koncových spínačů (viz část 3.2.2).
15. Připevněte kryt koncových spínačů.





Zavedení nového řetězu do kladkostroje

16. Pomocí otevřeného spojovacího článku řetězu, který se nachází na boku vaku na řetěz, spojte připravený zaváděcí kousek řetězu a nový řetěz.
17. Stiskněte tlačítko ovladače a nechte vjet řetěz do kladkostroje.
18. Odstraňte zaváděcí kousek řetězu a otevřený spojovací článek.
19. Zavěste hák na konec řetězu.
20. Spusťte hák do nejnižší polohy.
21. Upevněte doraz (omezovač zdvihu) na 3. článek mrtvého konce řetězu.
22. Namontujte vak na řetěz podle části 3.1.5.
23. Nechte řetěz vjet do vaku a přitom řetěz namažte po celé jeho délce.



Pozor! Pokud řetěz z jakýchkoli důvodů vyjel z kladkostroje, před zavedením nového řetězu nejdříve uvolněte spojku a po zavedení řetězu ji opět seřídte.



Provedení se dvěma řetězy

Odstranění opotřebeného řetězu

1. Demontujte vak na řetěz.
2. Povolte 4 upevňovací šrouby DIN 912 M10x25-8.8, odstraňte zajišťovací destičky a vyjměte čepy upevňující konec řetězu.
3. Uvolněte 4 šestihranné šrouby s válcovou hlavou DIN 912 M12x70 a odmontujte doraz (omezovač zdvihu) z nezatíženého konce řetězu.
4. Připevněte spojovací článek k opotřebenému řetězu a spojte s krátkým kouskem řetězu.
5. Stisknutím tlačítka nechte vyjet starý řetěz z kladkostroje.
6. Nosný řetěz nechte vyjet jen natolik, aby se kousek zaváděcího řetězu se spojovacím článkem ještě nacházel na řetězovém kole.
7. Odpojte opotřebený řetěz od předmontovaného zaváděcího kousku řetězu.



Výměna horního a spodního vedení řetězu

8. Povolte 5 šroubů s válcovou hlavou DIN 912 M8x80-8.8 a sundejte kryt koncových spínačů.
9. Odmontujte hřídelky koncových spínačů pro omezení zdvihu takto:
 - ⇒ Odstraňte 2 šestihranné šrouby s válcovou hlavou DIN 912 M5x35-8.8 ze hřídek koncových spínačů.
 - ⇒ Sundejte přitlačné kroužky a pružinu z otočné vidlice.
 - ⇒ Vytáhněte hřídelky koncových spínačů.
10. Povolte 2 upevňovací šrouby DIN 912 M20x140-8.8 spodního vedení řetězu umístěné v prostoru koncových spínačů.
11. Vyndejte spodní vedení řetězu (ve spodní části tělesa kladkostroje).
12. Pomocí šroubováku vytlačte ven horní vedení řetězu.
13. Namontujte nové horní a spodní vedení řetězu.
(utahovací moment 2 upevňovacích šroubů DIN 912 M20x140 by neměl přesáhnout 60 Nm).
14. Namontujte znovu hřídelky koncových spínačů (viz část 3.2.2)
15. Připevněte kryt koncových spínačů.



Zavedení nového řetězu do kladkostroje

16. Pomocí otevřeného spojovacího článku řetězu, který se nachází na boku vaku na řetěz, spojte připravený zaváděcí kousek řetězu a nový řetěz.
17. Stiskněte tlačítko ovladače a nechte vjet řetěz do kladkostroje.
- 18. Odstraňte zaváděcí kousek řetězu a otevřený spojovací článek.**
19. Pomocí zatahovacího drátu (speciální nástroj) protáhněte řetěz kladnicí.
Pozor! Řetěz nesmí být v žádném případě mezi kladnicí a výstupem řetězu z kladkostroje překroucený! Není-li montáž podle obrázku 12 možná, zkratíte řetěz o jeden článek!
20. Vytáhněte konec řetězu začínající vertikálním článkem z kladnice a zasuňte ho do otvoru tvaru kříže na spodní straně tělesa kladkostroje. Dejte pozor, aby se řetěz nezkroutil!
21. Konec řetězu opět zabezpečte čepy.
22. Připevněte zajišťovací destičky šestihrannými šrouby s válcovou hlavou DIN 912 M10x25-8.8 (MA=42Nm).
23. Znovu zkontrolujte, zda řetěz není zkroucený.
24. Spusťte hák do nejnižší polohy.
25. Připevněte doraz (omezovač zdvihu) na 3. článek od mrtvého konce řetězu.
26. Řádně namontujte vak na řetěz.
27. Nechte řetěz vjet do vaku a namažte ho po celé jeho délce.



Pozor! Pokud řetěz z jakýchkoli důvodů vyjel z kladkostroje, před zavedením nového řetězu nejdříve uvolněte spojku a po zavedení řetězu ji opět seřídte.





3.2 Elektrické zapojení

Elektroinstalace musí vyhovovat EN 60204-32 nebo obdobným národním směrnicím.

Po dokončení instalace musí být provedena revize v souladu s evropskými směrnicemi EN 60204-1, část 20.2 a 20.3.



Details ovládání jsou znázorněny na schématu zapojení. Elektroinstalace vyhovuje v současné době platným předpisům EN 60204, část 32, standard.

3.2.1 Připojení k elektrické síti (třífázová síť s pravotočivým polem)

Hlavní přívod elektrického proudu (přípojně síťové vedení) musí jít vypnout s přerušením všech pólů vypínačem síťového přívodu (v souladu s EN 60204-32, část 5.3).

Práce na elektroinstalaci smějí provádět pouze vyškolení specialisté a zařízení před tím musí být odpojeno od přívodu elektrického proudu.

Pojistky (zpožděné) při 400 V (~) (třífázový proud) před hlavním vypínačem musejí mít 32 A.

Zkontrolujte, zda se napětí na hlavním přívodu el. proudu shoduje s napětím uvedeným na výkonovém štítku. Vedení od hlavního přívodu el. proudu a ovládací kabely musejí být zapojeny v souladu se schématem zapojení.

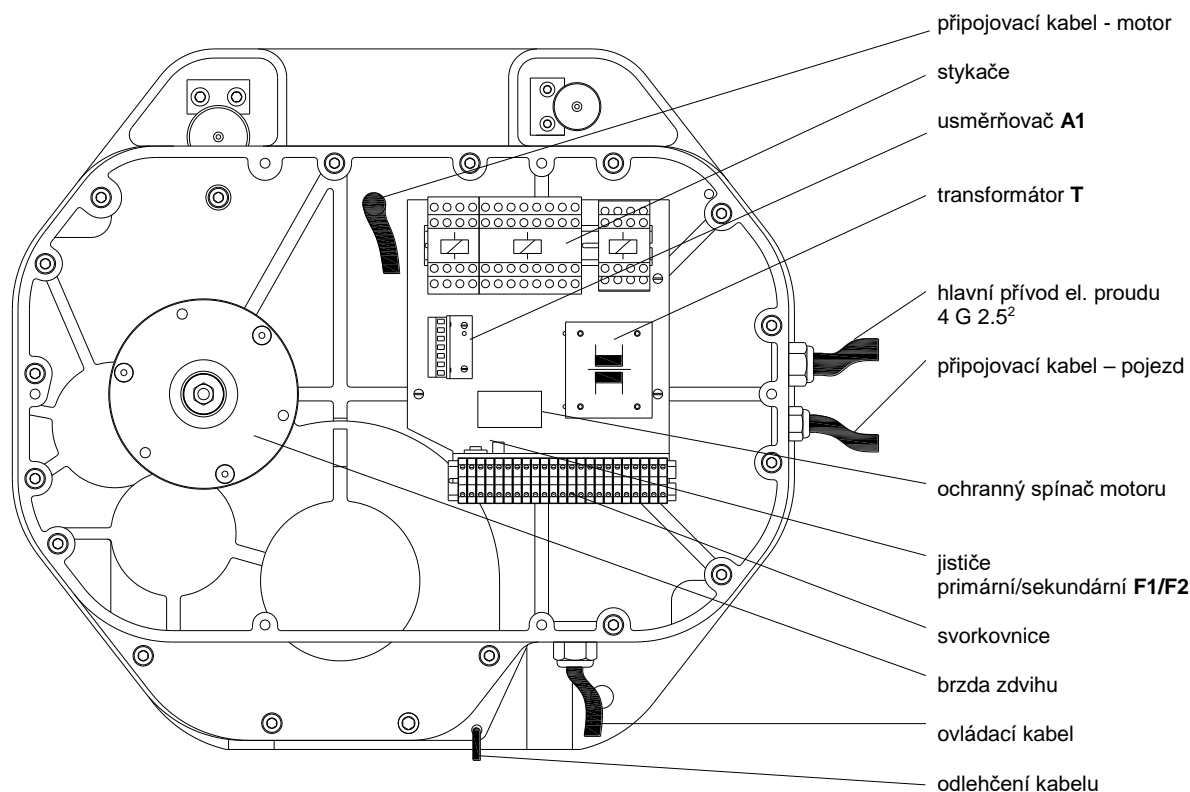


Svorky L1, L2, L3 a PE (nulový vodič) pro připojení hlavního přívodu elektrického proudu jsou umístěny v krabici s ovládáním. Pro připojení je nezbytný kabel se třemi žilami 3+PE (minimální průřez 2,5 mm²).



Po připojení zmáčkněte tlačítko pro zdvih. Pokud se břemeno pohybuje směrem dolů, prohodte vodiče L1 a L2 (před přepojováním odpojte přívod elektrického proudu!).

3.2.1.1 Ovládání nízkým napětím (stykačové ovládání)



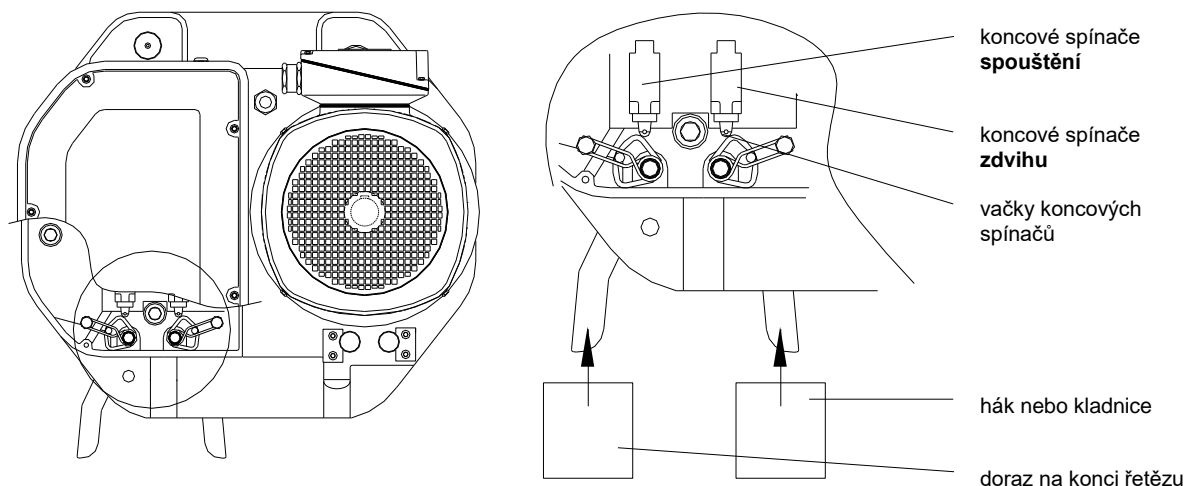
Obr.14: Stykačové ovládání

Ovládací obvod je napájen střídavým proudem s ovládacím napětím 24V přes bezpečnostní transformátor T. Je možné objednat si i jiná ovládací napětí.

3.2.2 Elektrické koncové spínače pro omezení zdvihu

Kladkostroje jsou vždy vybaveny elektrickými koncovými spínači pro omezení nejvyšší a nejnižší polohy háku. Vzdálenost mezi vačkou koncového spínače a koncovým spínačem může být seřízena posunutím spínače a neměla by překročit 1 m.

Při uvádění do provozu se ujistěte, že symboly na spínačích souhlasí směrem pohybu háku.



Obr.15: Elektrické koncové spínače pro omezení zdvihu (podobné obrázku)

4 Elektrický řetězový kladkostroj s elektrickým vozem

Všechny vozidla jsou vhodné pro

- úzké nosníky podle DIN 1025 a evropských směrnic 24-62
- nosníky střední velikosti dle DIN 1025
- široké nosníky dle DIN 1025



K vozidlu lze ve výšce středu vozidlových koleček přimontovat elektrický křížový spínač.

Elektrický vozidlo pro typ 235/... kladkostroj není vhodný pro zakřivené dráhy (pro pohyb do zatáčky).



Od statika je třeba doložit výpočet nosníku dle platných norem (kvůli lokálnímu ohybu v místě tlaku koleček vozidla na nosník).



PAVLÍNEK[®]
VÁZACÍ PROSTŘEDKY

EMAIL: OBCHOD@PAVLINEK.CZ
TEL: +420 595 693 911
ŠALOUNOVA 746/31, OSTRAVA VÍTKOVICE
IČ: 25358511 DIČ: CZ25358511

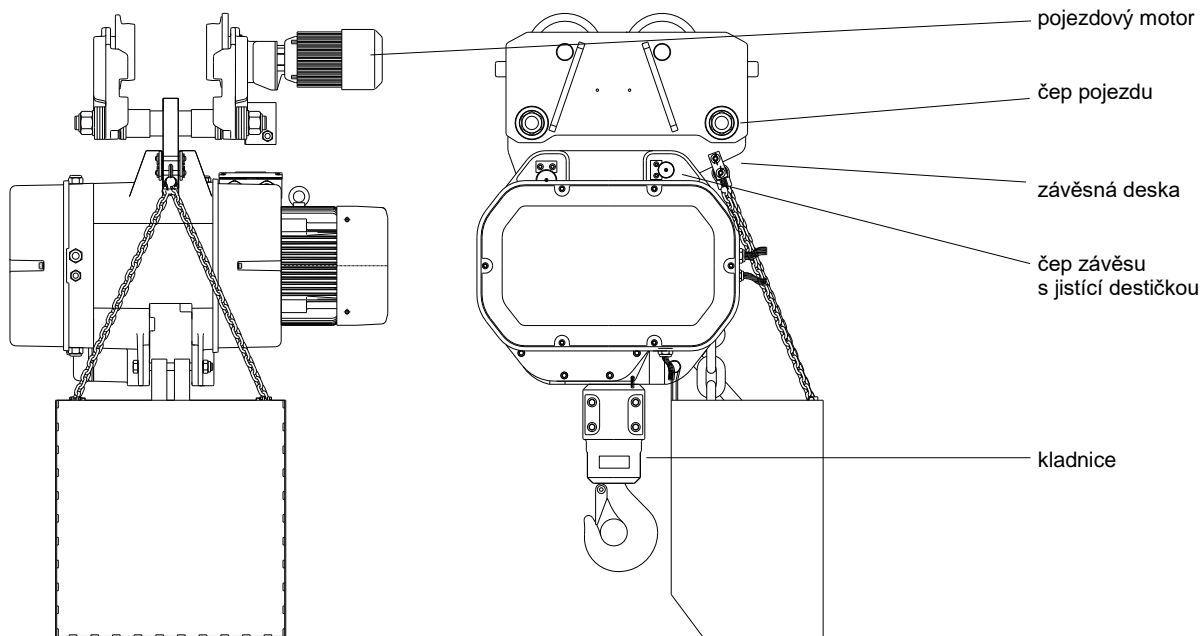




4.1 Provedení s jedním řetězem

U provedení s jedním řetězem (max. 12,5 t) je elektrický řetězový kladkostroj s elektrickým pojezdem spojen závěsnou deskou.

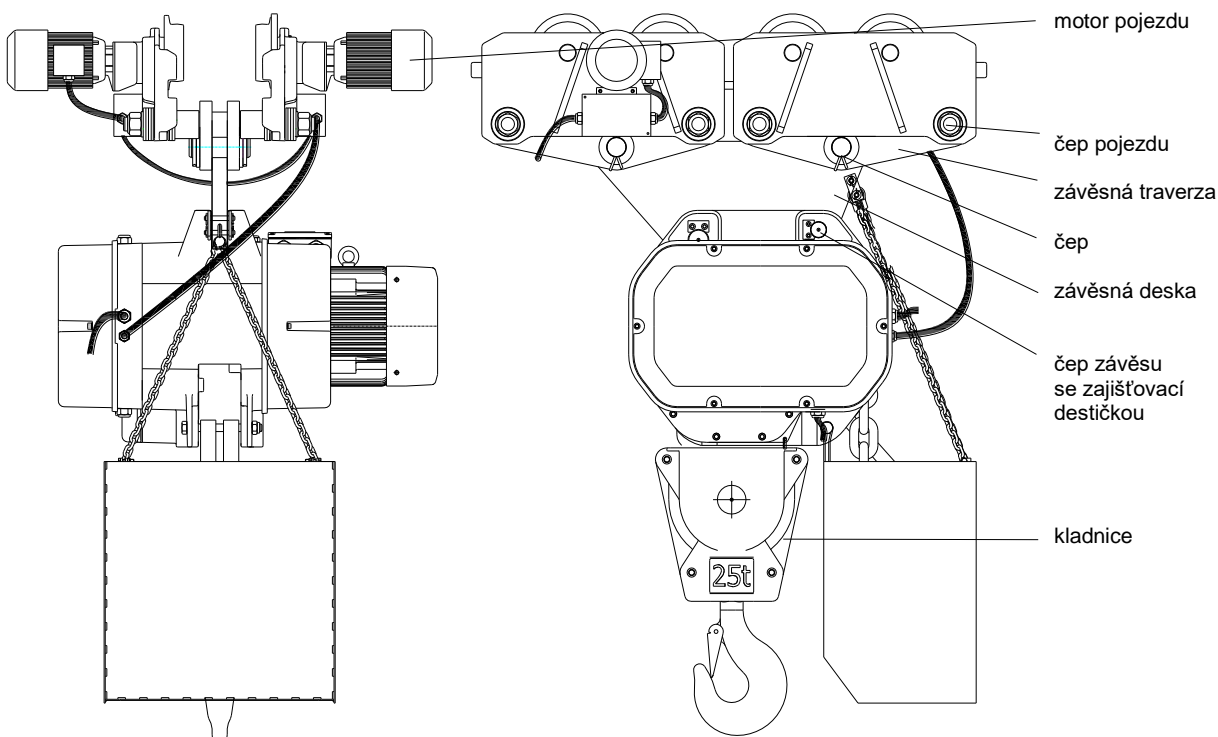
Elektrické řetězové kladkostroje s nosností 12,5t nelze přestavět na kladkostroj se dvěma řetězy.



Obr.16: Elektrický řetězový kladkostroj s elektrickým pojezdem

4.2 Provedení se dvěma řetězy

U provedení se dvěma řetězy se kladkostroj zavěšuje na dva pojezdy. Při tomto způsobu fungování při maximální nosnosti 25t se zátěž rovnoměrně rozděljuje na oba pojezdy přes 4 traverzy.



Obr.17: Kladkostroj s elektrickým pojezdem



4.3 Mechanická montáž kladkostroje k pojezdu

Návod k montáži: Spojovací čepy do závěsu pojezdu se přišroubují k bočnicím tak, že k rozměru F přidáme 21 mm a tím vznikne mezi točící se přírubou kolečka a přírubou nosníku vzdálenost 1 až 2 mm. Šířka pojezdu se nastaví symetrickým vložením distančních podložek.

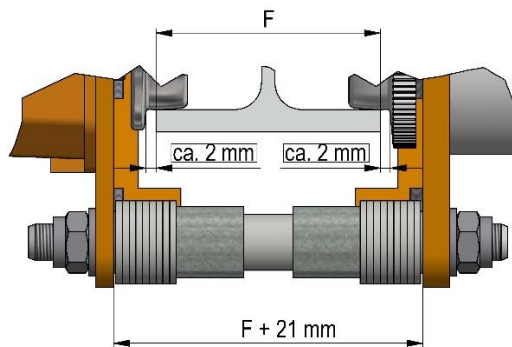


U **provedení s jedním řetězem** se závěs namontuje mezi rozpěrná pouzdra na spojovacích čepích pojezdu.

U **provedení se dvěma řetězy** musejí být traverzy umístěny mezi rozpěrná pouzdra na spojovacích čepích pojezdu. Závěs se namontuje mezi traverzy pomocí čepů, které se zajistí podložkami a závlačkou.

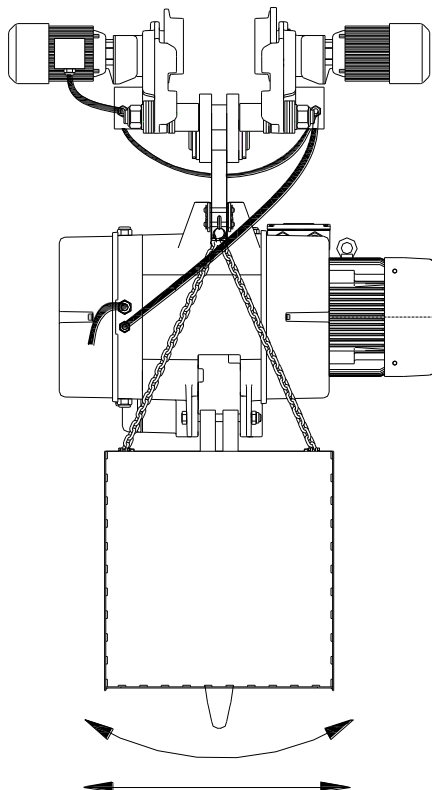
Pro zajištění správné polohy pojezdů jsou traverzy zkonstruovány tak, že pojezdy lze namontovat pouze jedním způsobem. Pojezdy se nesmějí uprostřed navzájem dotýkat.

Jistící matice (M36x1,5) čepů pojezdů se musejí utáhnout momentovým klíčem na krouticí moment 560 Nm.



Obr.18: Nastavení šířky příruby elektrického pojezdu

Závěsné desky jsou ke kladkostrojům připevněny čepy $\varnothing 50$ mm a $\varnothing 42$ mm. Čepy závěsu jsou zabezpečeny jisticími destičkami a šrouby s válcovou hlavou. Musí být možný pohyb mezi kladkostrojem a pojezdem ve směru šipek.



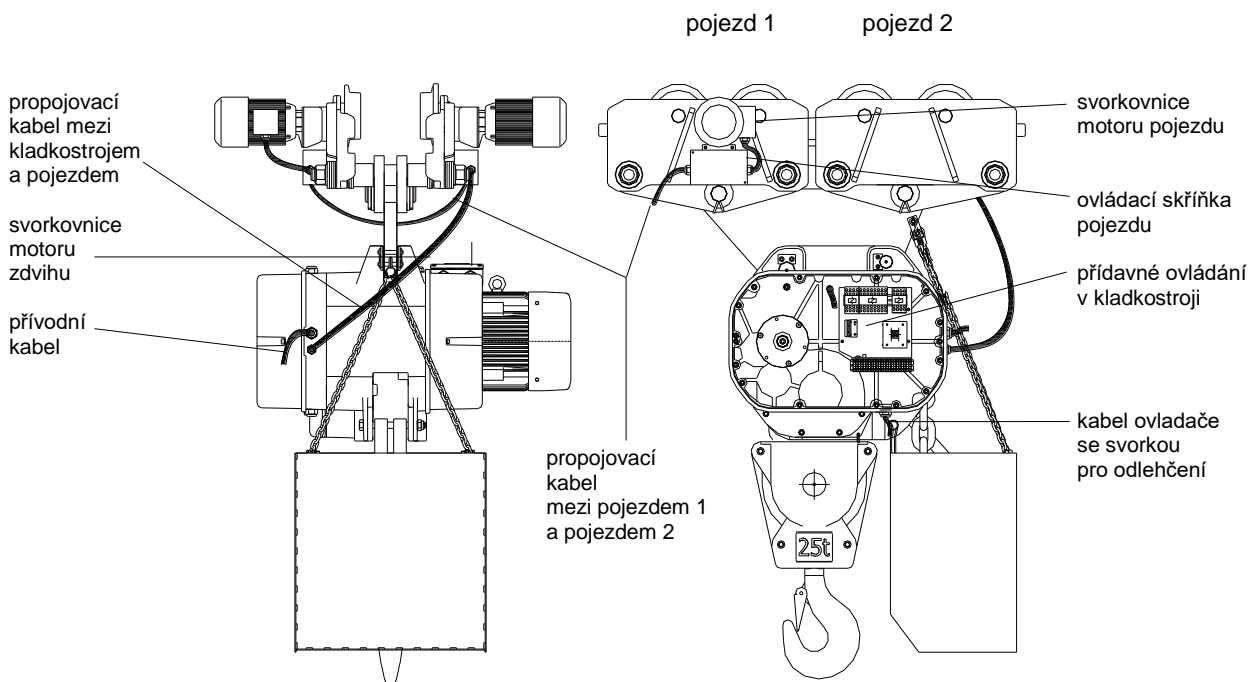
Obr.19: Pohyblivost mezi kladkostrojem a pojezdem



4.4 Elektrické zapojení pojezdů

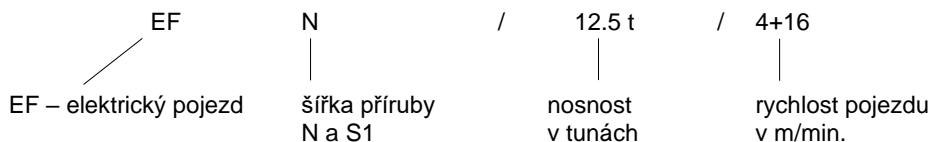
Stykače pro ovládání pojezdového motoru jsou uloženy ve speciální stykačové skříňce. Tato ovládací skříňka je připevněna na bočnici pojezdu (na straně, kde je motor) dvěma šrouby s válcovou hlavou DIN 912 M8×16.

Přípojný kabel vyčnívající ze stykačové skříňky je třeba připojit ke správným kontaktům ve svorkovnici kladkostroje podle schématu zapojení. Po zapojení zkontrolujte, zda kladkostroj i pojezd fungují správně. U provedení se dvěma řetězy se druhý pojezd připojí k prvnímu pojezdu propojovacím kabelem podle schématu zapojení. V přídatné ovládací skříňce prvního pojezdu je k tomu vyčleněna kabelová průchodka.



Obr. 20: Elektrické zapojení pojezdů

Vysvětlení typového označení pojezdů



5 Zkoušky

Elektrické řetězové kladkostroje se musejí používat v souladu s následujícími směrnici:

- Směrnice pro prevenci před nehodami pro vrátky, zdvihací a tažná zařízení DGV V 54 (BGV D8)
- UVV Jeřáby DGV V 52 (BGV D6)

Dynamické a statické testy provádí výrobce dle Strojrenských směrnic EC.

5.1 Zkouška při používání kladkostroje dle DGV V 54 (BGV D8), část 23

Před prvním použitím a po rozsáhlých změnách musí kladkostroj být zkontrolován vyškoleným specialistou.

5.2 Zkouška při používání kladkostroje DGV V 52 (BGV D6), část 25

Před prvním uvedením do provozu a po rozsáhlých změnách musí zdvihací zařízení přezkoušet pověřená osoba. Elektrické řetězové kladkostroje jsou schváleny na základě typové zkoušky.



5.3 Pravidelné kontroly

- Zařízení, jeřáby a nosné konstrukce je třeba nechat jednou ročně přezkoušet vyškoleným specialistou. V případě velmi náročného provozu (tzn. jde-li vysoké procento použití s plným zatížením, prašné nebo agresivní prostředí, časté spínání, dlouhou dobu zapnutí, velký počet pracovních cyklů), musí specialista kontrolovat zdvihací zařízení častěji. Při této inspekci je nutné určit a zaprotokolovat zbývající dobu použití v souladu s FEM 9.755.
- Za osoby kvalifikované pro provádění revizí jeřábů jsou považovány pouze **autorizované osoby** jmenované experty z asociací pro technickou kontrolu.
- **Vyškolení specialisté** jsou vysoce kvalifikovaní pracovníci nebo personal zákaznického servisu výrobce.

6 Údržba

- Všechny údržbářské práce musejí provádět vyškolení specialisté.
- V tabulce pro údržbu (Tabulka 1) jsou uvedeny všechny součásti a funkce kladkostroje, které se musejí kontrolovat a údržbové práce, které se mají provádět. Závady se musejí ihned písemně sdělit majiteli, který zajistí odstranění těchto závad vyškoleným specialistou.
- Všechny opravy se musejí provádět pouze na nezatíženém zařízení poté, co je vypnuto od přívodu elektřiny hlavním vypínačem.
- V náročných pracovních podmínkách (např. při práci na více směn, při častém zapínání, při negativních vlivech prostředí apod.) se údržba musí provádět častěji.



Kontrola opotřebení

- Zkontrolujte možné deformace háku na zavěšení a háku na břemeno (změřte rozteč důlků dle pasportu) - trhlinky, korozi a celkový stav.
- Řetězové kolo kladnice se musí vyměnit při opotřebení jeho povrchu o cca 1 mm.
- Zkontrolujte nosný řetěz podle části 6.4.2.



6.1 Údržba a kontroly

Prosím všimněte si bodů v č. 1.2 !

Následující pravidelné intervaly údržby jsou výchozí. Pokud kladkostroj pracuje v náročných podmínkách (dvě nebo tři směny, vysoké procento zdvihu se jmenovitým břemenem, prašné prostředí nebo prostředí vs vysokou teplotou), musejí se intervaly zkrátit!

	Kontrola		
	každý den	každé 3 měsíce	každý rok
Vizuální kontrola celého zařízení	•		
Kontrola fungování brzdy	•		
omezovače zdvihu		•	
Údržba a seřízení brzdy	po 30 hodinách provozu		
kluzné spojky			•
Opotřebení nosného řetězu (část 6.4.2)		•	
Mazání nosného řetězu	•		
Mazání háku a kladnice dle části 10.2. a kontrola stavu bezpečnostní západky		•	
Kontrola zajištění matice háku			•
Generální kontroly všech šroubů spodního / horního vedení řetězu jistících prvků			• • •
Kontrola stavu a připevnění vaku na řetěz		•	
Kontrola ovládacího kabelu, napájecího kabelu a závěs. ovladače			•
Kontrola pojezdů a koleček			•

Tabulka 1: Údržba a kontroly

Elektrické řetězové kladkostroje jsou zkonstruovány v souladu s evropskými předpisy FEM 9.511. Pokud je kladkostroj používán v souladu s FEM 9.511 včetně uvedených intervalů údržby, musí být generální oprava kladkostroje provedena po 10 letech.

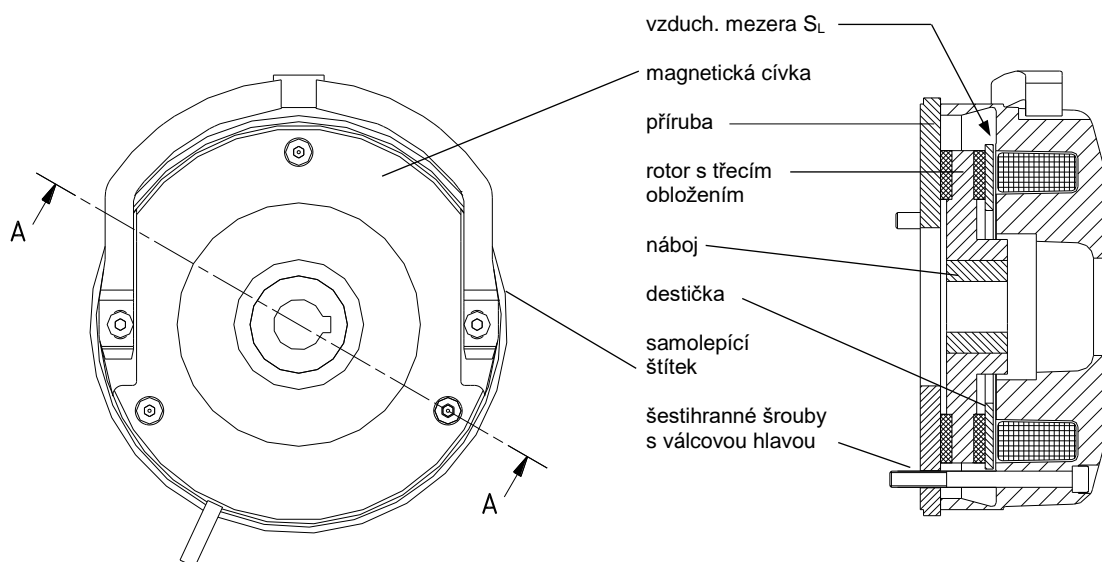




6.2 Konstrukce stejnosměrné kotoučové brzdy

Typ brzdy	Šrouby DIN 912	Utahovací moment [Nm]	Jmenovitý příkon P [W]	Jmen. vzduchová mezera S_L [mm]	Max. vzduchová mezera S_L [mm]
BFK 458-16	3xM8	23	55	0,3	0,75
ROBA-stop-M 100	3xM8	22	88	0,3	0,9

Tab. 2: Typy brzd



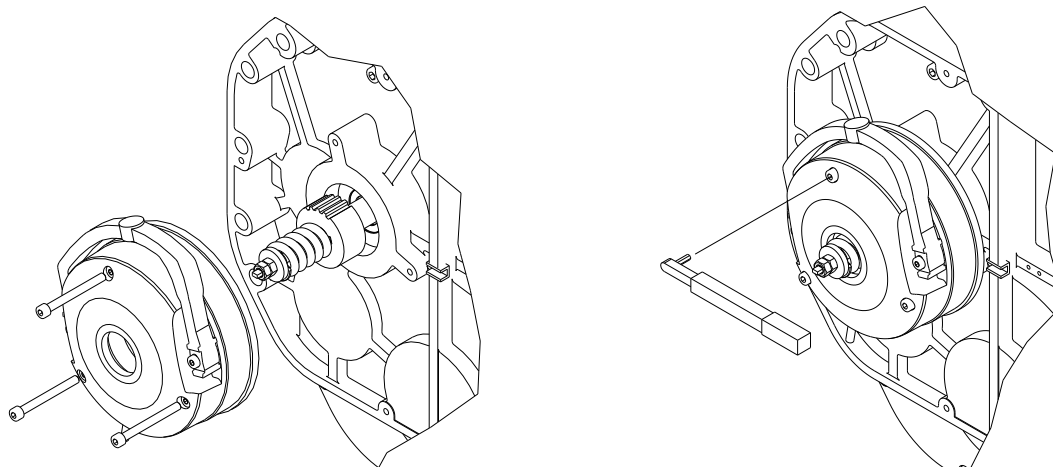
Obr. 21: Konstrukce pružinové brzdy

6.2.1 Montáž brzdy

1. Natlačte náboj na hřídel.
2. Namontujte pružinu spojky se seřizovací a jisticí maticí.
3. Brzdu nasuňte na náboj.
4. Brzdu přišroubujte ke krytu převodovky pomocí 3 upevňovacích šroubů. 3 x M8.
5. Šrouby stejnoměrně utáhněte (utahovací momenty šroubů viz v tabulce 2).



Při objednávání náhradních dílů musíte uvést kompletní typové označení modelu.



Montáž brzdy ke krytu převodovky

Utažení pomocí momentového klíče

Obr. 22: Montáž brzdy

Demontáž se musí provést v opačném pořadí než montáž!



6.2.2 Elektrické ovládání brzdy

Princip fungování

Kotoučová brzda je napájena přes obvod usměrňovače. Funguje na principu zabezpečení proti selhání. Při výpadku přívodu elektrického proudu, brzda je automaticky zabrzdí, takže břemeno bezpečně drží v libovolné poloze. Pro zkrácení brzdné dráhy je spínač brzdy zapojen do obvodu stejnosměrného proudu. Různé způsoby zapojení pro určitý typ kladkostroje vyhledejte prosím v příslušném schématu zapojení.

6.2.3 Poruchy na brzdě

Řešení problémů a odstraňování poruch

Porucha	Příčiny	Řešení
Neuvolní se brzda, vzduchová mezera se nerovná nule	Na cívice je zkrat na kostru nebo mezi závitů.	Vyměňte brzdu
	Chybné nebo vadné zapojení	Zkontrolujte zapojení a opravte ho dle schématu
	Chybný nebo vadný usměrňovač	Změřte stejnosměrný proud – napětí mezi svorkami 5 and 6. Pokud se objeví odchylky, vyměňte usměrňovač.
	Příliš velká vzduchová mezera	Vyměňte brzdu

Tabulka 3: Řešení problémů a odstraňování poruch

Pokud se závady na usměrňovači opakují, vyměňte brzdu, a to i v případě, že nelze naměřit žádný zkrat mezi závitů nebo na kostru. Poruchy se mohou vyskytnout teprve po zahřátí během provozu.

6.2.4 Kontrola funkce brzdy

Při zabrzdění jmenovitého břemene při spouštění by břemeno mělo být zastaveno přibližně po ujetí délky dvou článků řetězu, břemeno by se však nemělo zabrzdit trhavě.



6.3 Bezpečnostní kluzná spojka

Kluzná spojka se nachází mezi motorem zdvihu a hnací pastorkovou hřídelí a přenáší točivý moment. Její druhou funkcí je omezování přenosu výkonu v závislosti na nastavení. Tím se zabrání přetížení kladkostroje a jeho součástí.



Speciální předností patentované kluzné spojky je její umístění hned za hřídelí motoru před brzdou. I v případě velkého opotřebení spojkového obložení nedojde k nekontrolovanému pádu břemene, protože břemeno může být drženo brzdou v jakékoli poloze.

Spojka funguje jako kluzná spojka s bezazbestovým obložím. Spojka je snadno přístupná a nastavitelná. Díky materiálu obložení odolnému proti opotřebení za normálních provozních podmínek spojka nevyžaduje opakované seřizování.

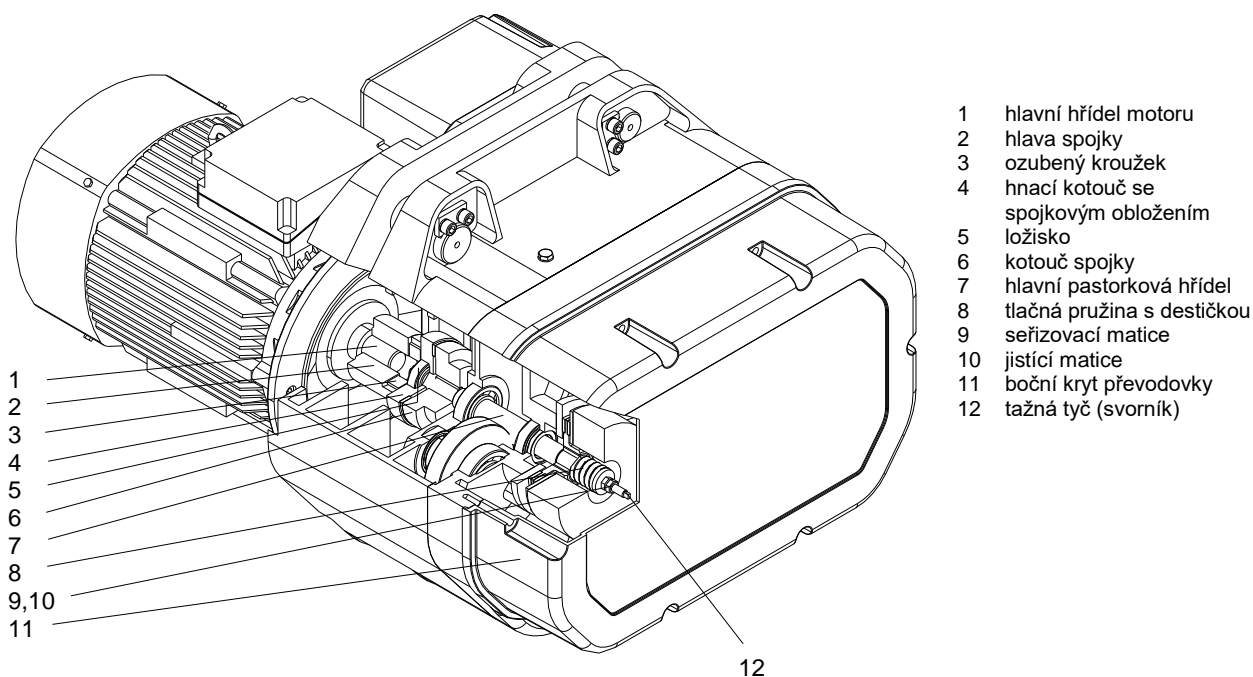


PAVLÍNEK[®]
VÁZACÍ PROSTŘEDKY

EMAIL: OBCHOD@PAVLINEK.CZ
TEL: +420 595 693 911
ŠALOUNOVA 746/31, OSTRAVA VÍTKOVICE
IČ: 25358511 DIČ: CZ25358511



6.3.1 Konstrukce kluzné spojky



Obr. 23: Konstrukce kluzné spojky

6.3.2 Seřízení kluzné spojky

Seřízení kluzné spojky smí provádět pouze vyškolená a kompetentní osoba.

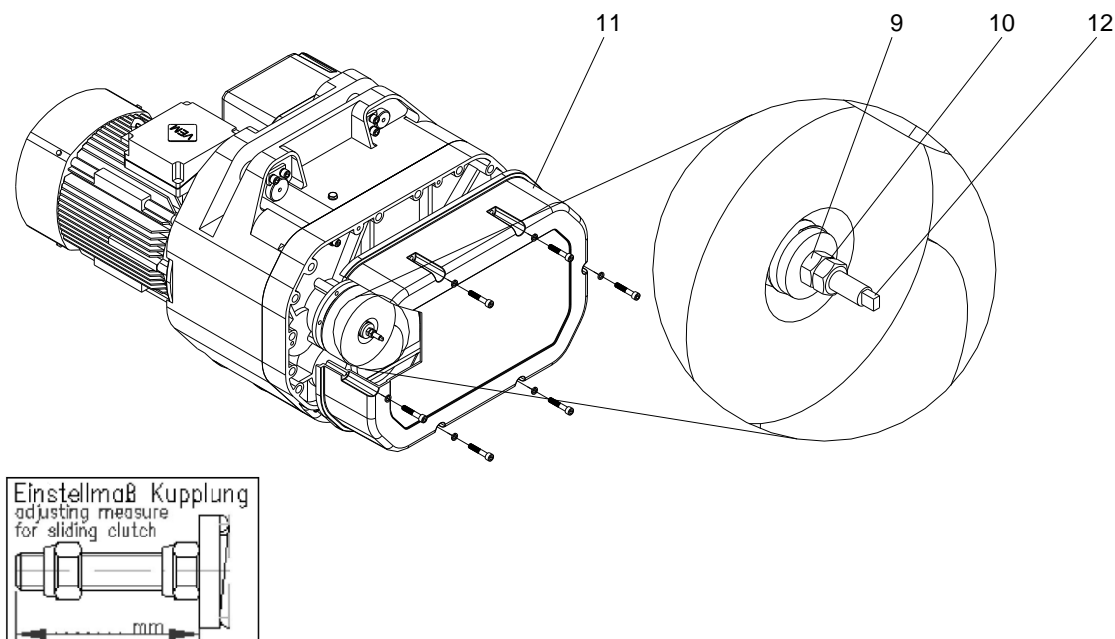
1. Na hák zavěste testovací břemeno (= 1,1 násobek jmenovitého břemena) nebo zařízení pro testování spojky.
2. Zmáčknutím tlačítka pro zdvih zapnete kladkostroj a zkontrolujte, zda testovací břemeno je možné zvednout nebo zda testovací zařízení ukazuje přibližně 1,3 násobek jmenovitého břemena. Přesná hodnota pro faktor 1,3 závisí na rychlosti zdvihu.
3. Položte testovací břemeno na podlahu.
4. Snižte nebo zvyšte moment spojky dokud bude břemeno ještě zvedáno nebo testovací zařízení bude ukazovat požadovanou hodnotu.
5. Seřízení momentu spojky:
 - a Povolte šrouby a sundejte kryt na straně převodovky (11).
 - b Povolte jistící matici (10) na seřizovací matici (9).
 - c Hřídel přidržujte pevně kleštěmi nebo klíčem, aby se tažná tyč (svorník) neprotáčela (12).
 - d Pomocí druhého klíče povolujte/napínejte seřizovací matici (9), dokud kladkostroj bude zvedat testovací břemeno nebo dokud bude testovací zařízení spojky ukazovat požadovanou hodnotu. Zkontrolujte seřízení spojky krátkým zapnutím motoru zdvihu (krátce stiskněte tlačítko pro zdvih).
 - e Utáhněte jistící matici (10) na seřizovací matici (9).
 - f Dokončení: Znovu zkontrolujte moment spojky zvednutím testovacího břemena.
 - g Namontujte zpět kryt na straně převodovky (11).



PAVLÍNEK[®]
VÁZACÍ PROSTŘEDKY

EMAIL: OBCHOD@PAVLINEK.CZ
TEL: +420 595 693 911
ŠALOUNOVA 746/31, OSTRAVA VÍTKOVICE
IČ: 25358511 DIČ: CZ25358511





Obr. 24: Seřízení kluzné spojky

Kluzná spojka je od výrobce nastavena s testovacím břemenem. Při výměně zdvihacího motoru není třeba znovu nastavovat spojku. Stačí přezkoušení se jmenovitým břemenem.

Originální vzdálenost konce tenzní tyče a přitlačné destičky kluzné spojky je vyznačena na štítku magnetu brzdy.

Poznámka: testovací břemeno = jmenovité břemeno (při pravidelných revizích)



6.3.3 Kontrola limitu uvolnění (meze prokluzu) kluzné spojky při pravidelných revizích

Limit uvolnění kluzné spojky musí být kontrolován specialistou při bezpečnostní revizi jednou za rok v souladu s DGUV V 52 (BGV D6) 26. § nebo DGUV V 54 (BGV D8) 23. §. Musí být prověřeno, zda kladkostroj zvedá jmenovité břemeno! Kladkostroj nesmí zvedat více než 1,6násobek jmenovitého břemena.

V případě, že není k dispozici testovací břemeno větší než jmenovité břemeno, může se limit uvolnění spojky přezkoušet pomocí zařízení na kontrolu spojky. V tomto případě by limit uvolnění spojky měl být přibližně 1,3násobek jmenovitého břemena. Po tomto přezkoušení limitu znovu zkontrolujte, zda kladkostroj zvedá jmenovité břemeno.

Při naměření závadné hodnoty uvolnění se musí spojka znovu seřídit v souladu s částí 6.3.2 a zopakovat kontrola dle části 0. Hodnota seřízení musí být zapsána.

6.4 Řetěz na břemeno

Řetězy kladkostrojů, které nesou břemena, jsou prostředky, vyžadující oficiální schválení. Proto je třeba dbát směrnic pro řetězy z kruhové oceli v provozu zdvihání, vydaných Centrem pro prevenci úrazů obchodní asociace, směrnic pro generální inspekce a specifikace kontrol dle DIN 685, část 5, a směrnic pro prevenci před úrazy v UVV, DGUV V 54 (BGV D8) a v DGUV V 52 (BGV D6).

6.4.1 Mazání řetězu na břemeno před uvedením do provozu a během používání

Řetěz se musí před prvním uvedením do provozu a při provozu, dokud ovšem není zavěšeno břemeno, po celé délce namazat směsí vzlinavého převodového oleje a molybdenového maziva 1:1 v místech styku článků. Podle zatížení a provozních podmínek je třeba články po předchozím očištění znovu namazat.



V případě okolních vlivů vedoucích k opotřebení (písek, smírek), by se mělo používat suché mazivo, tj. kluzný lak nebo grafitový prášek.



6.4.2 Kontrola opotřebení řetězu na břemeno

Dle DIN 685, část 5 a směrnic pro prevenci před úrazy v DGUIV V 54 (BGV D8), část 27 je povinné neustálé sledování řetězu na břemeno. Řetěz na břemeno musí být kontrolován před uvedením do provozu a pak pravidelně - za normálních podmínek po každých 70 hodinách provozu nebo 3500 cyklech zdvihání/spouštění, v případě drsných podmínek častěji.



Kontroly musejí zahrnovat kontroly jednotlivých článků zejména v místech dotyku z hlediska opotřebení, tvorby trhlin, deformace a jiného poškození.

Řetěz musí být vyměněn, jestliže:

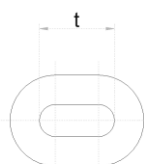
- jmenovitá tloušťka v místech dotyku článků je snížena o 10%,
- řetěz nebo jeden jeho článek je prodloužen o 5 % nebo 11 změřených článků řetězu je prodlouženo o 2%
- články řetězu jsou zaseklé (nehybné)

Při výměně řetězu se musí vyměnit i horní a spodní vedení řetězu.

Pozor! Při výměně použijte pouze originální řetěz dodaný od výrobce!



6.4.3 Měření opotřebení a výměna řetězu



rozměry řetězu 23.5 x 66 mm

rozměr t = max. 69.3 mm

měřeno přes jeden článek řetězu

rozměr t = max. 740.5 mm

měřeno přes 11 článků řetězu



rozměr d_m = max. 21.15 mm

vzorec:

$$d_m = \frac{d_1 + d_2}{2}$$

Obr. 25: Měření opotřebení a výměna řetězu

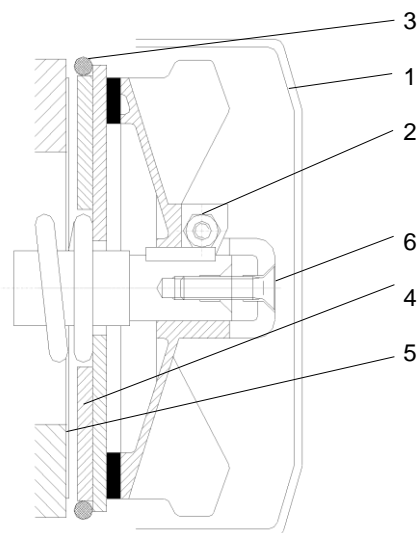
6.5 Údržba pojezdu

Kontroly a údržba elektrických pojezdů musejí být prováděny v souladu s návodem specifikovaným pro pojezdy v Tabulka 1 (Údržba a kontroly).



6.5.1 Nastavení vzduchové mezery u brzdy pojezdu

Pokud opotřebení brzdového obložení pokročilo natolik, že vzduchová mezera brzdy činí max. povolených 0,9 mm, je nezbytné mezera seřídit.



1. Sundejte kryt (1).
2. Povolte upínací šrouby ventilátoru (2).
3. Odstraňte O-kroužek (3) a vložte měрку tloušťky 0.25 mm mezi kotevní destičku (4) a distanční plech (5).
4. Utáhněte šroub (6) tak, aby bylo možné snadno vyjmout měрку tloušťky. Zkontrolujte vzduchovou mezera na několika místech po obvodu.
5. Utáhněte symetricky upínací šrouby ventilátoru (2). Nejdříve utáhněte šrouby naproti klíči (utahovací moment 4-5.5 Nm).
6. Utáhněte znovu šroub (6).
7. Vytáhněte měрку.
8. Namontujte zpět kryt ventilátoru (1).
9. Proveďte zkušební test pro ověření funkce brzdy.

Obr. 26: Konstrukce brzdy elektrického pojezdu



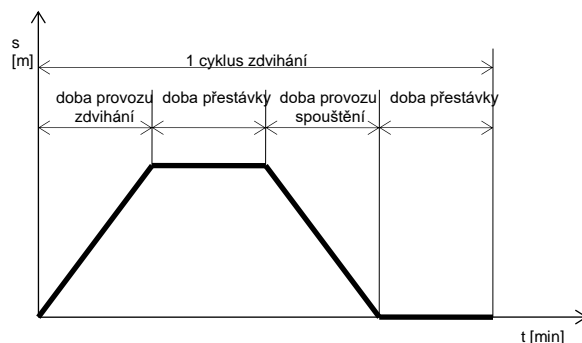
7 Zatěžovatel elektrického řetězového kladkostroje

Zatěžovatel (ED) a počet pracovních cyklů nesmějí být překročeny (viz FEM 9.682) se nesmějí překročit. Přípustnou dobu zapnutí naleznete na typovém štítku elektrického řetězového kladkostroje. Zatěžovatel, vyjádřený jako cyklický faktor trvání (c.d.f.) je poměr mezi

dobou provozu a dobou provozu + dobou klidu

Vzorec:

$$ED \% = \frac{\text{celková doba provozu} \times 100\%}{\text{celková doba provozu} + \text{celková doba klidu}}$$



Zatěžovatel je omezen přípustnou teplotou vinutí motoru zdvihu. Doba provozu je závislá na výšce zdvihu, rychlosti zdvihu elektrického řetězového kladkostroje a na počtu zdvihacích pohybů potřebných pro určitý proces transportu (vykládání nákladních automobilů, zavážení strojů). V praxi je obtížné dávat pozor na dobu zapnutí během zdvihání, proto uvádíme následující praktické pokyny:

7.1 Krátkodobý provoz

Přípustná doba provozu bez doby klidu pro chlazení motoru od započetí práce a při počáteční teplotě motoru cca 20 °C:

Skupina hnacího ústrojí FEM 9 511	Skupina hnacího ústrojí ISO 4301	Zatěžovatel (ED %)	Krátkodobý provoz dle FEM 9.683 (t _B v min.)
1 Bm	M3	25 %	15

Tab. 4: Zatěžovatel při krátkodobém provozu

Tento typ provozu není přípustný pro male rychlosti motorů zdvihu. Po dosažení maximální doby provozu je nutná přestávka a kladkostroj může být používán přerušovaně.

7.2 Přerušovaný provoz

Zatěžovatel (ED %)	Přestávka (v min.)
25 %	3násobek doby provozu

Tab. 5: Nezbytné přestávky závisí na zatěžovateli

7.3 Příklad

Elektrický řetězový kladkostroj typ 12500/1-6,3/1,6 se používá pro zvedání břemen o 12,500 kg do výšky 3 m.

Údaje o výkonu: břemeno 12500 kg
 rychlost zdvihu 6.3 m/min - hlavní rychlost zdvihu 1.6 m/min pomalá rychlost zdvihu
 zatěžovatel 25 % - hlavní rychlost zdvihu 10 % pomalá rychlost zdvihu

Na počátku provozu zdvihání má elektrický řetězový kladkostroj teplotu cca 20 °C.

$$c.d.f. = \frac{3m \text{ (zdvihání)} + 3m \text{ (spouštění)}}{6.3 \text{ m/min.}} = 0.95 \text{ min.}$$

Kladkostroj může pracovat bez přestávky přibližně 20min., to znamená

$$21 \text{ cyklů zdvihání/spouštění} \times \text{břemeno } 12500\text{kg} = \underline{262500 \text{ kg}} \text{ transportovaného materiálu}$$

Po 20 minutách práce musí být 3 minuty přestávka pro každou minutu dobu provozu (t.j. 3násobek doby provozu). Tato přestávka je obvykle potřebná pro zavěšení a sundání břemen.

Důležité! Pomalá rychlost by se měla používat pouze k opatrnému usazení nebo zvednutí břemena. Není vhodná pro zdvihání břemen do větší výšky.



8 Zatěžovatel elektrických pojezdů

Je-li elektrický řetězový kladkostroj vybaven pojezdem, musí provozovatel respektovat také zatěžovatel elektrického pojezdu. Platí to zejména u velmi dlouhých drážek.

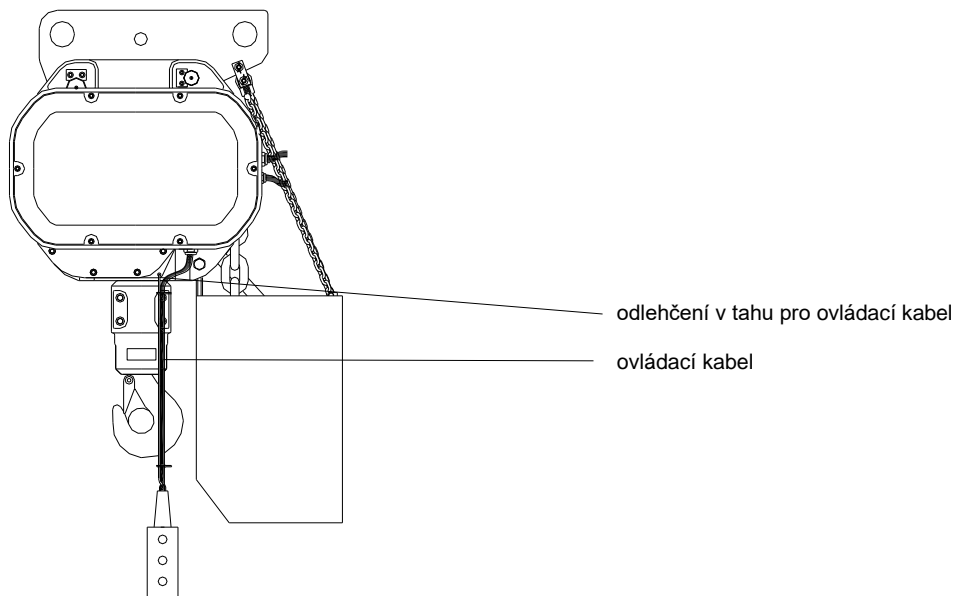
Typ elektrického pojezdu	Zatěžovatel (%)	Krátkodobý provoz (min.)
EF 4+16 m/min.	40/20	30*

* Údaj se vztahuje ke hlavní rychlosti pojezdu.

Tab. 6: Zatěžovatel pro elektrický kladkostroj

9 Odlehčení v tahu pro ovládací kabel

Odhlehčení v tahu musí být upevněno tak, aby na ovládací kabel nepůsobily tažné síly. Tahání kladkostroje za ovladač prostřednictvím odlehčení v tahu je nepřípustné.



Obr.27: Montáž odlehčení v tahu



PAVLÍNEK[®]
VÁZACÍ PROSTŘEDKY

EMAIL: OBCHOD@PAVLINEK.CZ
TEL: +420 595 693 911
ŠALOUNOVA 746/31, OSTRAVA VÍTKOVICE
IČ: 25358511 DIČ: CZ25358511



10 Mazání

10.1 Mazání převodovky

Převodovka je od výrobce naplněna 7.8 litry převodovkového oleje. Olej musí být vyměněn, pokud je na kladkostroji provedena generální oprava. Olej musí být zlikvidován v souladu se zákony o ochraně životního prostředí.

Pokud se teplota prostředí pohybuje od – 20 °C to +40°C, používejte olej viskozity 220 mm²/s.

Pro výměnu lze použít následující druhy oleje:

Výrobce	Označení
Fuchs ©	Renolin CLP 220
Castrol ©	Alpha Zn 200
ESSO ©	EP 220
Mobil ©	Mobilgear 630
Shell ©	Omala 220
ELF ©	Reductelf SP 220
BP ©	XP 220 BP Energol GR

Tab. 7: Oleje

10.2 Mazání řetězu

Následující maziva jsou doporučena k mazání řetězu v závislosti na provozních podmínkách:

Výrobce	Označení
Fuchs ©	Stabylan 2001
Klüber ©	Klüberoil 4UH 1-1500
Fuchs ©	Ceplattyn 300
Castrol ©	Optimol Viscogen KL300
Fuchs ©	Stabylan 5006
Klüber ©	Klüberoil CA 1-460
Fuchs ©	CTP D 350
Fuchs ©	RENOLIT SO-GFB
Klüber ©	Microlube GB 00
Exxon Mobil ©	Mobilux EP2

Tab. 8: Maziva na řetězy

10.3 Mazání háku a kladnice

Mazte antifrikční ložiska v háku a řetězové kolo po cca 20.000 cyklech zdvihání nebo jednou ročně. V náročném provozu interval mazání zkratzte a použijte speciální antifrikční ložiskové mazivo.



Maziva doporučená k mazání ložisek:

Výrobce	Označení
Fuchs ©	Renolith Duraplex EP3; NLGI - class 3
Fuchs ©	Lagermeister LX EP2

Tab. 9: Maziva pro ložiska



PAVLÍNEK[®]
VÁZACÍ PROSTŘEDKY

EMAIL: OBCHOD@PAVLINEK.CZ
TEL: +420 595 693 911
ŠALOUNOVA 746/31, OSTRAVA VÍTKOVICE
IČ: 25358511 DIČ: CZ25358511



10.4 Mazání pojezdů

Pastorek, ozubení pojezdových koleček u elektrických pojezdů a ložiska pojezdových koleček se musejí v podmínkách normálního provozu namazat po cca 10.000 použitích nebo po roce tukem, při náročnějším provozu pak v kratších časových intervalech.



Maziva doporučená k mazání ozubení:

Výrobce	Označení
Fuchs ©	Renolith Duraplex EP3; NLGI - class 3

Tab. 10: Maziva pro ozubení

10.5 Pomocný materiál

Pro přilepení šroubů pro upevnění spodního vedení řetězu jsou doporučena následující lepidla:

Výrobce	Označení	Vlastnosti
Weicon ©	Weiconlock AN 302-42	Lepidlo vhodné pro přilepení až M36, torzní moment pro rozšroubování min. 14 - 18 Nm.
Henkel ©	Loctite 243	Lepidlo vhodné pro přilepení až M20, torzní moment pro rozšroubování min. 20Nm.

Tab. 11: Lepidlo vhodné pro přilepení



PAVLÍNEK®
VÁZACÍ PROSTŘEDKY

EMAIL: OBCHOD@PAVLINEK.CZ
TEL: +420 595 693 911
ŠALOUNOVA 746/31, OSTRAVA VÍTKOVICE
IČ: 25358511 DIČ: CZ25358511



11 Opatření při dosažení konce životnosti

Poté, co kladkostroj nebo jeho komponenty dosáhnou konce teoretické doby životnosti, musejí být podrobeny generální opravě nebo se musí vyřadit z provozu.

Likvidace všech částí musí být provedena v souladu se zákony o ochraně životního prostředí. Kovy, pryž a plasty musejí být zlikvidovány nebo recyklovány odděleně.



PAVLÍNEK[®]
VÁZACÍ PROSTŘEDKY

EMAIL: OBCHOD@PAVLINEK.CZ
TEL: +420 595 693 911
ŠALOUNOVA 746/31, OSTRAVA VÍTKOVICE
IČ: 25358511 DIČ: CZ25358511



12 Příklad EC Prohlášení o shodě

LIFTKET	EC Prohlášení o shodě (dle směrnice pro stroje 2006/42/EC dodatek II 1 A)	CE	Doklad č. / Jazyk HFT:XXXXXX / CZ Strana 1/1
Tímto výrobce: LIFTKET Hoffmann GmbH Dresdener Straße 64-68 04808 Wurzen Deutschland			
Prohlašuje, že elektrický řetězový kladkostroj			
Typ: Výrobní číslo: Odpovídá příslušným požadavkům strojní směrnice 2006/42/EC.			
Ochranné cíle ze směrnice o ovládání nízkým napětím 2014/35/EC jsou v souladu s dodatkem I, č. 1.5.1. strojní směrnice 2006/42/EC.			
Shoda s pravidly dalších EC-směrnic bude deklarována:			
2014/30/EC Směrnice EC pro elektromagnetickou toleranci			
Použité harmonizované normy zejména:			
ČSN EN ISO 12100: 2011 Bezpečnost strojů			
ČSN EN 60204-32: ed2 2009 Elektrovýzbroj, Požadavky pro zdvihací zařízení			
ČSN EN 818-7: 2002 + A1: 2009 Řetězy z kruhové oceli pro kladkostroje, Třída T			
ČSN EN 14492-2: 2006 + A1: 2010 Elektrické vrátky a kladkostroje			
Použité národní normy a technické specifikace, zejména:			
FEM 9.511: 1986 Klasifikace hnacích ústrojí			
FEM 9.751: 1998 Sériová zdvihací zařízení s pohonem, bezpečnost			
Příslušná technická dokumentace vztahující se ke strojní směrnici 2006/42/EC dodatek VII 1A, je vydána a lze ji poskytnout, při oprávněném požadavku národním autoritám.			
Odpovědná osoba ve věcech technické dokumentace je pan: Matthias Müller, LIFTKET Hoffmann GmbH, Dresdener Straße 64-68, 04808 Wurzen			
Tento typ konstrukce byl přezkoušen a certifikován těmito institucemi:			
TÜV Rheinland Industrie Service GmbH Osvědčení o přezkoušení č.: Prüflaboratorium für Maschinen Burger Chaussee 9 03044 Cottbus Deutschland			
Wurzen, 01.08.2017			
Matthias Müller Technischer Leiter			



13 Příklad Prohlášení o shodě pro nekompletní stroj

LIFTKET	Prohlášení o shodě pro nekompletní stroj (dle směrnice pro stroje 2006/42/EC dodatek II 1 B)	Doklad č. / Jazyk HFTXXXXXX / CZ Strana 1/1																																				
<p>Tímto výrobce: LIFTKET Hoffmann GmbH Dresdener Straße 64-68 04808 Wurzen Deutschland</p> <p>částečně kompletního stroje (elektrický řetězový kladkostroj)</p> <p>Typ: Fabrik-Nummer:</p> <p>Prohlašuje, že použití není povoleno, dokud stroj není certifikován jako – doplňte dle potřeby - stroj na který byl elektrický řetězový kladkostroj instalován ve shodě s nařízením dle strojní směrnice 2006/42/EC.</p> <p>Následující základní zdravotní a bezpečnostní požadavky vztahující se k doplňku I, strojní směrnice 2006/42/EC jsou aplikovány a sledovány:</p> <table border="0"> <tr> <td style="vertical-align: top;">1.1</td> <td>Obecné 1.1.1; 1.1.2; 1.1.3; 1.1.5; 1.1.6</td> </tr> <tr> <td style="vertical-align: top;">1.2</td> <td>Ovládací systémy 1.2.1; 1.2.2; 1.2.3; 1.2.4; 1.2.4.1; 1.2.4.2; 1.2.4.3; 1.2.6</td> </tr> <tr> <td style="vertical-align: top;">1.3</td> <td>Bezpečnostní opatření proti mechanickým hrozbám 1.3.2; 1.3.3; 1.3.4; 1.3.7; 1.3.9</td> </tr> <tr> <td style="vertical-align: top;">1.5</td> <td>Nebezpečí způsobené jinými hrozbami 1.5.1; 1.5.4; 1.5.6; 1.5.8; 1.5.11</td> </tr> <tr> <td style="vertical-align: top;">1.6</td> <td>Údržba 1.6.1; 1.6.3; 1.6.4</td> </tr> <tr> <td style="vertical-align: top;">1.7</td> <td>Informace 1.7.1; 1.7.2; 1.7.3; 1.7.4; 1.7.4.1; 1.7.4.2; 1.7.4.3</td> </tr> <tr> <td style="vertical-align: top;">4.1</td> <td>Obecné 4.1.1; 4.1.2; 4.1.2.3; 4.1.2.4; 4.1.2.6; 4.1.3</td> </tr> <tr> <td style="vertical-align: top;">4.2</td> <td>Požadavky na stroje, jejichž zdroj energie není řízen lidskou vůlí. 4.2.1; 4.2.2</td> </tr> <tr> <td style="vertical-align: top;">4.3</td> <td>Informace a označení 4.3.3</td> </tr> <tr> <td style="vertical-align: top;">4.4</td> <td>Návod k obsluze 4.4.2</td> </tr> </table> <p>Všechny relevantní základní zdravotní a bezpečnostní požadavky vztahující se k doplňku I, strojní směrnice 2006/42/EC jsou aplikovány a sledovány v rozhraní uvedených dokumentů, provozním návodu, potvrzení objednávky a elektroschématu.</p> <p>Shoda s pravidly dalších EC-směrnic bude deklarována:</p> <table border="0"> <tr> <td>2014/30/EC</td> <td>Směrnice EC pro elektromagnetickou toleranci</td> </tr> </table> <p>Použité harmonizované normy zejména:</p> <table border="0"> <tr> <td>ČSN EN ISO 12100: 2011</td> <td>Bezpečnost strojů</td> </tr> <tr> <td>ČSN EN 60204-32: ed2 2009</td> <td>Elektrovýzbroj, Požadavky pro zdvihací zařízení</td> </tr> <tr> <td>ČSN EN 818-7: 2002 + A1: 2009</td> <td>Řetězy z kruhové oceli pro kladkostroje, Třída T</td> </tr> <tr> <td>ČSN EN 14492-2: 2006 + A1: 2010</td> <td>Elektrické vrátky a kladkostroje</td> </tr> </table> <p>Použité národní normy a technické specifikace, zejména:</p> <table border="0"> <tr> <td>FEM 9.511: 1986</td> <td>Klasifikace hnacích ústrojí</td> </tr> <tr> <td>FEM 9.751: 1998</td> <td>Sériová zdvihací zařízení s pohonem, bezpečnost</td> </tr> </table> <p>Príslušná technická dokumentace vztahující se ke strojní směrnici 2006/42/EC dodatek VII 1B, je vydána a lze ji poskytnout, při oprávněném požadavku národním autoritám. Odpovědná osoba ve věcech technické dokumentace je pan.: Matthias Müller, LIFTKET Hoffmann GmbH, Dresdener Straße 64-68, 04808 Wurzen</p> <p>Tento typ konstrukce byl přezkoušen a certifikován těmito institucemi:</p> <table border="0"> <tr> <td>TÜV Rheinland Industrie Service GmbH Prüflaboratorium für Maschinen Burger Chaussee 9 03044 Cottbus Deutschland</td> <td>Osvědčení o přezkoušení č.:</td> </tr> </table> <p>Wurzen, 01.08.2017</p> <p>Matthias Müller Technischer Leiter</p>			1.1	Obecné 1.1.1; 1.1.2; 1.1.3; 1.1.5; 1.1.6	1.2	Ovládací systémy 1.2.1; 1.2.2; 1.2.3; 1.2.4; 1.2.4.1; 1.2.4.2; 1.2.4.3; 1.2.6	1.3	Bezpečnostní opatření proti mechanickým hrozbám 1.3.2; 1.3.3; 1.3.4; 1.3.7; 1.3.9	1.5	Nebezpečí způsobené jinými hrozbami 1.5.1; 1.5.4; 1.5.6; 1.5.8; 1.5.11	1.6	Údržba 1.6.1; 1.6.3; 1.6.4	1.7	Informace 1.7.1; 1.7.2; 1.7.3; 1.7.4; 1.7.4.1; 1.7.4.2; 1.7.4.3	4.1	Obecné 4.1.1; 4.1.2; 4.1.2.3; 4.1.2.4; 4.1.2.6; 4.1.3	4.2	Požadavky na stroje, jejichž zdroj energie není řízen lidskou vůlí. 4.2.1; 4.2.2	4.3	Informace a označení 4.3.3	4.4	Návod k obsluze 4.4.2	2014/30/EC	Směrnice EC pro elektromagnetickou toleranci	ČSN EN ISO 12100: 2011	Bezpečnost strojů	ČSN EN 60204-32: ed2 2009	Elektrovýzbroj, Požadavky pro zdvihací zařízení	ČSN EN 818-7: 2002 + A1: 2009	Řetězy z kruhové oceli pro kladkostroje, Třída T	ČSN EN 14492-2: 2006 + A1: 2010	Elektrické vrátky a kladkostroje	FEM 9.511: 1986	Klasifikace hnacích ústrojí	FEM 9.751: 1998	Sériová zdvihací zařízení s pohonem, bezpečnost	TÜV Rheinland Industrie Service GmbH Prüflaboratorium für Maschinen Burger Chaussee 9 03044 Cottbus Deutschland	Osvědčení o přezkoušení č.:
1.1	Obecné 1.1.1; 1.1.2; 1.1.3; 1.1.5; 1.1.6																																					
1.2	Ovládací systémy 1.2.1; 1.2.2; 1.2.3; 1.2.4; 1.2.4.1; 1.2.4.2; 1.2.4.3; 1.2.6																																					
1.3	Bezpečnostní opatření proti mechanickým hrozbám 1.3.2; 1.3.3; 1.3.4; 1.3.7; 1.3.9																																					
1.5	Nebezpečí způsobené jinými hrozbami 1.5.1; 1.5.4; 1.5.6; 1.5.8; 1.5.11																																					
1.6	Údržba 1.6.1; 1.6.3; 1.6.4																																					
1.7	Informace 1.7.1; 1.7.2; 1.7.3; 1.7.4; 1.7.4.1; 1.7.4.2; 1.7.4.3																																					
4.1	Obecné 4.1.1; 4.1.2; 4.1.2.3; 4.1.2.4; 4.1.2.6; 4.1.3																																					
4.2	Požadavky na stroje, jejichž zdroj energie není řízen lidskou vůlí. 4.2.1; 4.2.2																																					
4.3	Informace a označení 4.3.3																																					
4.4	Návod k obsluze 4.4.2																																					
2014/30/EC	Směrnice EC pro elektromagnetickou toleranci																																					
ČSN EN ISO 12100: 2011	Bezpečnost strojů																																					
ČSN EN 60204-32: ed2 2009	Elektrovýzbroj, Požadavky pro zdvihací zařízení																																					
ČSN EN 818-7: 2002 + A1: 2009	Řetězy z kruhové oceli pro kladkostroje, Třída T																																					
ČSN EN 14492-2: 2006 + A1: 2010	Elektrické vrátky a kladkostroje																																					
FEM 9.511: 1986	Klasifikace hnacích ústrojí																																					
FEM 9.751: 1998	Sériová zdvihací zařízení s pohonem, bezpečnost																																					
TÜV Rheinland Industrie Service GmbH Prüflaboratorium für Maschinen Burger Chaussee 9 03044 Cottbus Deutschland	Osvědčení o přezkoušení č.:																																					



