



NÁVOD K OBSLUZE (Překlad)



Ocelový zdvihák
Typ 11.1,5 11.3 11.5 11.10
1188.1,5 1188.3 1188.5 1188.10

1. SKUPINY UŽIVATELŮ

	Úkoly	Kvalifikace
Obsluha	Obsluha, vizuální kontrola	Zaškolení pomocí návodu k obsluze; oprávněná osoba
Odborný personál	Montáž, demontáž, opravy, údržba	Mechanik
	Kontroly	Oprávněná osoba podle TRBS-1203 (znalec)

2. BEZPEČNOSTNÍ POKYNY

Použití v souladu s určeným účelem

Již několik desetiletí vyráběné vysoce kvalitní ocelové zdviháky ke zvedání břemen o hmotnosti 1,5 - 10 t.

- Příklad provozujte podle údajů v tomto návodu k obsluze.
- Používejte pouze v technicky bezvadném stavu.
- Obsluhovat smí pouze vyškolený personál.
- Zařízení používejte pouze na podkladu s dostatečnou nosností.

Práce s důrazem na bezpečnost

- Nejdříve si přečtěte návod k obsluze.
- Vždy pracujte v souladu s bezpečnostními předpisy a s vědomím možného nebezpečí.
- Dbejte na stabilitu.
- Během zdvihacího a spouštěcího pohybu je nutno stále sledovat břemeno a prostředky k uchopení břemene.
- Při zvedání břemene pomocí čelisti přivádění síly co nejbliže u dřívku.
- Jakákoliv poškození a nedostatky na zařízení neprodleně nahláste zodpovědné osobě.
- Nejdříve opravte, pak pokračujte v práci!
- Břemeno ve zvednutém stavu nenechávejte bez dozoru.
- Při přepravě zařízení se vyvarujte úderů a nárazů, zajistěte je pro pádu a převrácení.

Dovolené nejsou:

- Přetížení (-> technické údaje, typový štítek/štítek s nosností).
- Strojový pohon.
- Nárazy, údery.
- přepravovat osoby.
- držování se osob v, na a pod zvednutým břemenem bez dodatečného jištění.

Vyloučení z užívání

- Nevhodný pro nepřetržitý provoz a vibrační zatížení.
- Nepřípustné pro stavební výtahy (DGUV-R 100-500-2.30).
- Nepřípustné ve výbušném prostředí.
- Nevhodné v agresivním prostředí.
- Nevhodné ke zvedání nebezpečných břemen.

Organizační opatření

- Zajistěte, aby byl návod k obsluze vždy k dispozici.
- Zajistěte, aby se zařízením pracoval jen vyškolený personál.
- V pravidelných intervalech kontrolujte, zda se pracuje v souladu s bezpečnostními předpisy a s vědomím možného nebezpečí.

Montáž, údržba a opravy

Jenom odborný personál!

Pro opravy používejte jenom originální náhradní díly.
Díly důležité z hlediska bezpečnosti nepřestavujte ani neupravujte!
Dodatečné nastavení nesmí negativně ovlivnit bezpečnost.

Další předpisy, které je nutno dodržovat

- Vyhláška o bezpečnosti provozu (BetrSichV).
- Specifické místní předpisy.
- Předpis o bezpečnosti a ochraně zdraví při práci (DGUV-V 54).

3. TECHNICKÉ ÚDAJE

Typ		11.1,5	11.3	11.5	11.10
Objednací č.	SIKU	200 001	200 002	200 003	200 004
	RAKU	200 007	200 008	200 009	200 010
Přípustné zatížení	t	1,5	3	5	10
Konstrukční výška	mm	725	725	725	800
Zdvih	mm	350	350	300	300
Provozní teplota	°C	- 20 ... + 50			
Hmotnost	kg	12,5	20	27	42
Objednací č.	SIKU	200 013	200 014	200 015	200 016
	RAKU	200 019	200 020	200 021	200 022
Konstrukční výška	mm	600	600	600	650
Zdvih	mm	300	300	300	300
Provozní teplota	°C	- 20 ... + 50			
Hmotnost	kg	11	18,5	23,5	41
Typ		1188.1,5	1188.3	1188.5	1188.10
Objednací č.	SIKU	200 025	200 026	200 027	200 028
	RAKU	200 029	200 030	200 031	200 032
Provozní teplota	°C	- 20 ... + 50			
Hmotnost	kg	16,5	22	32	52

Změny konstrukce a provedení vyhrazeny.

Zvláštní provedení: Dodržujte pokyny na typovém štítku a výkrese.

4. VŠEOBECNÉ INFORMACE

Již několik desetiletí vyráběné vysoce kvalitní ocelové zdviháky ke zvedání břemen o hmotnosti 1,5 - 10 t. Mnohokrát osvědčená řada ocelových zdviháků je robustní, spolehlivá a mnohostranně použitelná.

5. KONSTRUKCE

Nezničitelné ocelové zdviháky se zvedacím krytem. Převodovka s čelními koly z vysoce kvalitní, kalené resp. zušlechťené oceli. Blokovací mechanismus podle předpisů o bezpečnosti a ochraně zdraví při práci stanovených profesním sdružením "Zdviháky, zvedací a tažná zařízení" DGUV-V 54.

Typ 1188: Zvedací čelist lze nastavit pomocí zasouvacího čepu na různé pracovní výšky. SIKU = bezpečnostní klika se samočinnou spouštěcí brzdou, která spolu s dvoudílným pružinovým blokovacím hákem namontovaným na zdviháku bezpečně udržuje břemeno v každé požadované poloze.

RAKU = klika se západkou, se stejným způsobem činnosti a použitelností jako pojistná klika, ale navíc se západkovým mechanismem. Při omezených prostorových poměrech lze zvedání a spouštění břemene provádět prostorově úsporně pomocí pohybů klikou se západkou sem a tam. Proces zvedání nebo spouštění se nastavuje přestavením malé páčky na ramenu kliky.

6. OBSLUHA

Typ 1188: Zvedací čelist v potřebné pracovní poloze uvolněte a zajistěte. Rukojeť kliky přestavte o 90° do pracovní polohy.

Zvedání = otáčení doprava, **spouštění** = doleva.

7. KONTROLA

Zařízení musí podle podmínek používání a provozních poměrů, minimálně však jednou ročně zkontrolovat oprávněná osoba podle TRBS 1203 (znalec) (kontrola podle předpisů o bezpečnosti práce BetrSichV, § 10, odst. 2 odpovídá převedení směrnice 89/391/EHS a 2009/104/ES do národního práva, příp. každoroční kontrola bezpečnosti provozu podle DGUV-V 54, § 23, odst. 2 a DGUV-G 309-007).

Tyto kontroly musí být dokumentovány:

- před prvním uvedením do provozu,
- po podstatných úpravách před opětovným uvedením do provozu, a nejméně jednou za rok,
- pokud se vyskytly mimořádné události, které mohly mít škodlivý vliv na bezpečnost zdviháku (mimořádná kontrola např. po delším nepoužívání, nehodách, přírodních událostech),
- po opravách, které mohly ovlivnit bezpečnost zdviháku.

Znalci jsou osoby, které na základě svého odborného vzdělání a zkušeností mají dostatečné znalosti v oblasti zdviháků, zvedacích a tažných zařízení a jsou seznámeny s příslušnými státními předpisy bezpečnosti práce, předpisy o ochraně zdraví při práci, směrnicemi a obecně uznávanými předpisy pro techniku (např. normami DIN) natolik, že mohou posoudit stav zdviháků, zvedacích a tažných zařízení z hlediska pracovní bezpečnosti. Znalce musí jmenovat provozovatel zařízení. Provedení každoroční kontroly bezpečnosti provozu a školení pro dosažení výše popsaných znalostí a dovedností nabízí firma haacon hebetchnik.



PAVLÍNEK[®]
VÁZACÍ PROSTŘEDKY

EMAIL: OBCHOD@PAVLINEK.CZ
TEL: +420 595 693 911
ŠALOUNOVA 746/31, OSTRAVA VÍTKOVICE
IČ: 25358511 DIČ: CZ25358511



8. DOPORUČENÍ PRO ÚDRŽBU

Provozovatel sám podle četnosti a podmínek používání stanoví intervaly údržby.

- Pravidelné čištění, ne vyvíječem páry!
- Nesnadno viditelné brzdy / blokování zkontrolujte pohledově nejpozději po 5 letech, brzdové obložení vyměňte v případě potřeby.
- Generální oprava výrobcem nejpozději po 10 letech.



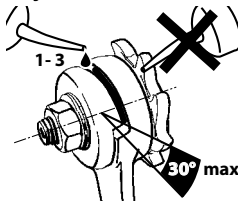
POZOR!

Práce při kontrole, údržba a opravách pouze na zvedacím prostředku bez zatížení. Práce na brzdách a blokování pouze k tomu kvalifikovaným odborným personálem.

Práce na údržbě a kontrolách	Intervaly
Pohledová a funkční kontrola	před každým použitím
Funkce brzdy pod zatížením	
Domazání (tlaková maznička)	
Kontrola opotřebeného ozubeného hřebenu a hnacího ozubeného kola, v případě potřeby výměna, namazání	1x ročně
Kontrola čitelnosti typového štítku	
Kontrola znalcem	
Kontrola součástí převodu, v případě potřeby výměna, mazání	2-5 let

Doporučení maziv: Víceúčelový tuk podle DIN 51502 K3K-20

Pojistná klika



Když při spuštění dojde k těžkému chodu, nakapejte několik kapek oleje do štěrby náboje kliky. Pojistné kliky s otvorem štěrby >30° se musí vyměnit. Oprava pouze výrobcem.



POZOR! Kliku, blokovací hák a blokovací západku demontujte pouze tehdy, když na zařízení není břemeno! Brzdové obložení se nesmí olejovat ani mazat!

9. NÁHRADNÍ DÍLY

Při objednávání náhradních dílů prosím bezpodmínečně uveďte:

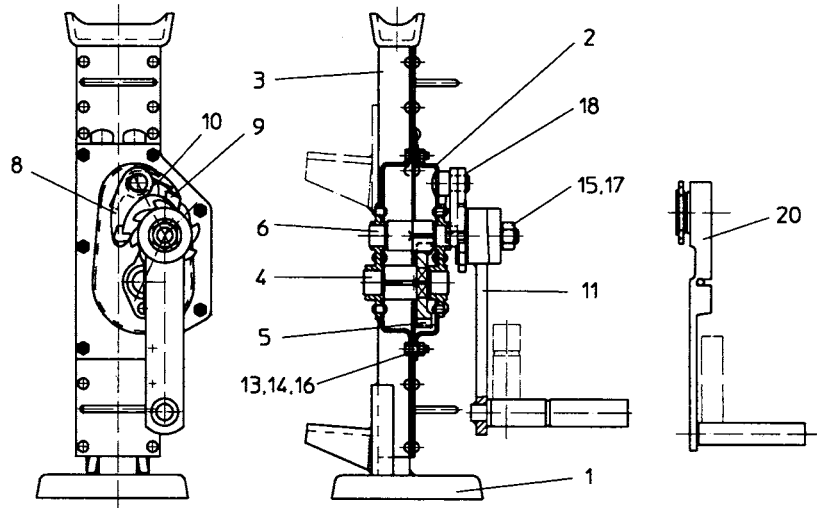
- typ a výrobní číslo zařízení / položku a číslo dílu

10. DEMONTÁŽ, LIKVIDACE

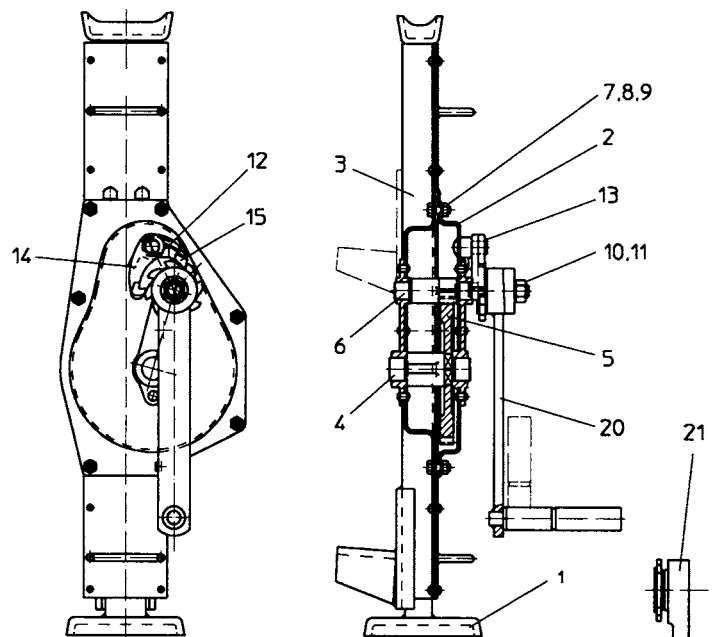
- Dodržujte bezpečnostní pokyny.
- Zařízení a hmoty v něm obsažené likvidujte ekologicky.

ES prohlášení o shodě		haacon hebetchnik gmbh Josef-Haamann-Straße 6 D-97896 Freudenberg/Main	
podle směrnice o strojním zařízení 2006/42/ES příloha II A			
Jméno a adresa:	haacon hebetchnik gmbh Josef-Haamann-Straße 6 D-97896 Freudenberg / Main	Telefon: +49 (0) 9375 / 84-0 Telefax: +49 (0) 9375 / 8466	
Tímto prohlašujeme, že výrobek			
Název:	Ocelový zdvihák		
Typ:	11 1188		
Rozsah nosnosti:	- 20 t		
odpovídá v dodávaném provedení příslušným ustanovením.			
2006/42/ES	ES směrnice o strojním zařízení		
Harmonizované normy:			
DIN EN ISO 12100	Bezpečnost strojů		
DIN EN 1494	Pojízdné nebo pohyblivé zvedací zařízení a podobná zařízení		
Národní normy a specifikace:			
DGUV-V 1	Unfallverhütungsvorschriften (Grundsätze der Prävention)		
DGUV-V 54	Unfallverhütungsvorschriften (Winden, Hub-Zuggeräte)		
DIN 7355	Stahlwinden		
Pokud dojde k podstatné změně výrobku, ztrácí prohlášení o shodě udělené výrobcem svou platnost.			
Výrobce se zavazuje, že elektronickou cestou zprostředkuje jednotlivým státním úřadům na požádání speciální podklady k výrobku.			
Speciální technické podklady dle Přílohy VII části B patřící k výrobku byly vystaveny.			
Zodpovědný za podklady:	haacon hebettechnik gmbh, Konstrukce Josef-Haamann-Straße 6, D-97896 Freudenberg / Main		
Podpis:			
	Freudenberg, 17.09.2019	 i.V. Holger Birkholz (Vedoucí konstrukce)	 i.V. Theo Müller (Vedoucí řízení kvality)
cz	Vydání 4; 09/19		090000 dne 17.09.2019

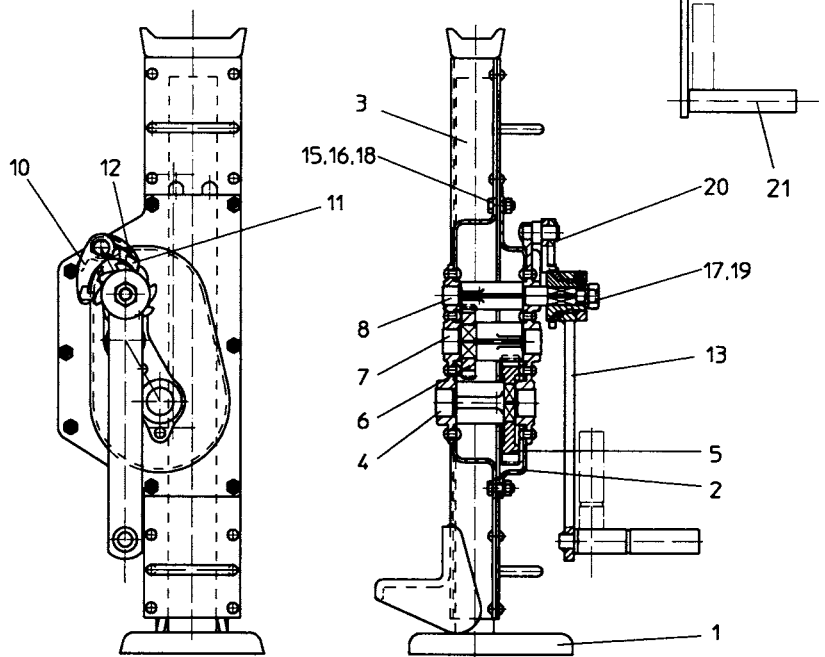
Typ 11.1,5					
Pol.	Díl č.		Rozměr	DIN č.	Kusy
	200 001	200 013			
	200 007	200 019			
1	113 224	113 219			1
2	102 081	102 081			1
3	102 083	107 466			1
4	103 759	103 759			1
5	102 086	102 086			1
6	102 087	102 087			1
8	102 152	102 152			1
9	102 131	102 131			1
10	101 137	101 137			1
11	101 396	107 467			1
13	100 246	100 246	M 6x16	DIN 933	7
14	100 351	100 351	M 6	DIN 934	7
15	100 368	100 368	M 14	DIN 934	1
16	100 453	100 453	A 6	DIN 127	7
17	100 461	100 461	A 14	DIN 127	1
18	100 721	100 721	A 14x1	DIN 471	1
20	101 404	110 527			1



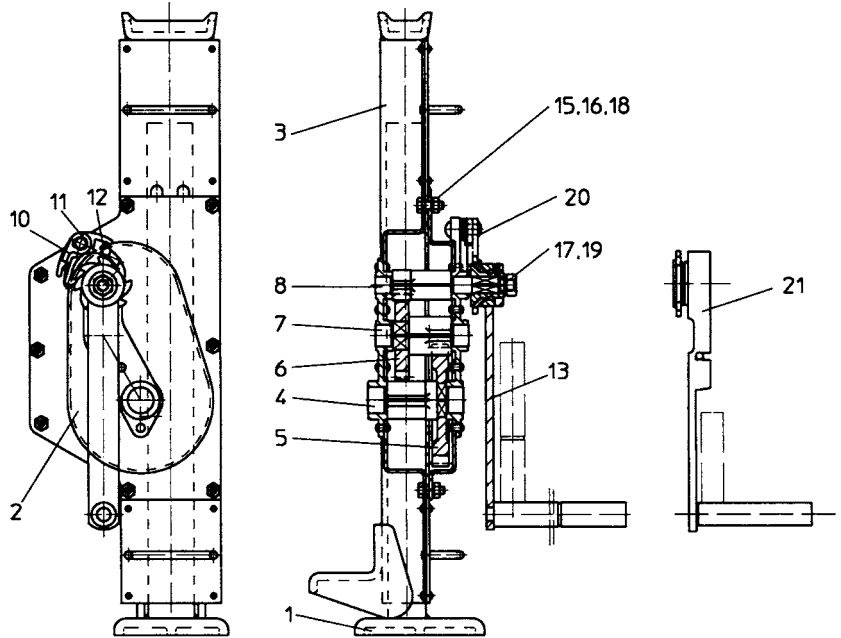
Typ 11.3					
Pol.	Díl č.		Rozměr	DIN č.	Kusy
	200 002	200 014			
	200 008	200 020			
1	113 245	113 248			1
2	102 095	102 095			1
3	102 098	107 470			1
4	103 761	103 761			1
5	102 101	102 101			1
6	102 102	102 102			1
7	100 191	100 191	M 8x20	DIN 933	7
8	100 455	100 455	A 8	DIN 127	7
9	100 355	100 355	M 8	DIN 934	7
10	100 368	100 368	M 14	DIN 934	1
11	100 461	100 461	A 14	DIN 127	1
12	101 137	101 137			1
13	100 721	100 721	A 14x1	DIN 471	1
14	102 152	102 152			1
15	102 131	102 131			1
20	101 396	101 396			1
21	101 404	101 404			1



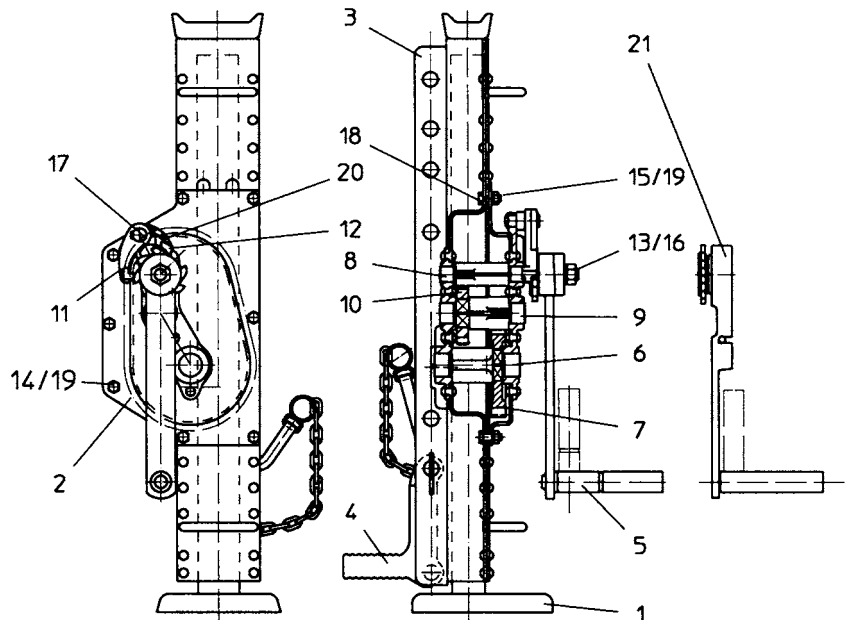
Typ 11.5					
Pol.	Díl č.		Rozměr	DIN č.	Kusy
	200 003	200 015			
	200 009	200 021			
1	114 493	114 493			1
2	102 114	102 114			1
3	102 116	102 116			1
4	102 481	102 481			1
5	102 119	102 119			1
6	102 122	102 122			1
7	102 123	102 123			1
8	102 120	102 120			1
10	102 152	102 152			1
11	102 131	102 131			1
12	101 137	101 137			1
13	101 396	101 396			1
15	100 191	100 191	M 8x20	DIN 933	8
16	100 455	100 455	A 8	DIN 127	8
17	100 461	100 461	A 14	DIN 127	1
18	100 355	100 355	M 8	DIN 934	8
19	100 368	100 368	M 14	DIN 934	1
20	100 721	100 721	A 14x1	DIN 471	1
21	101 404	101 404			1



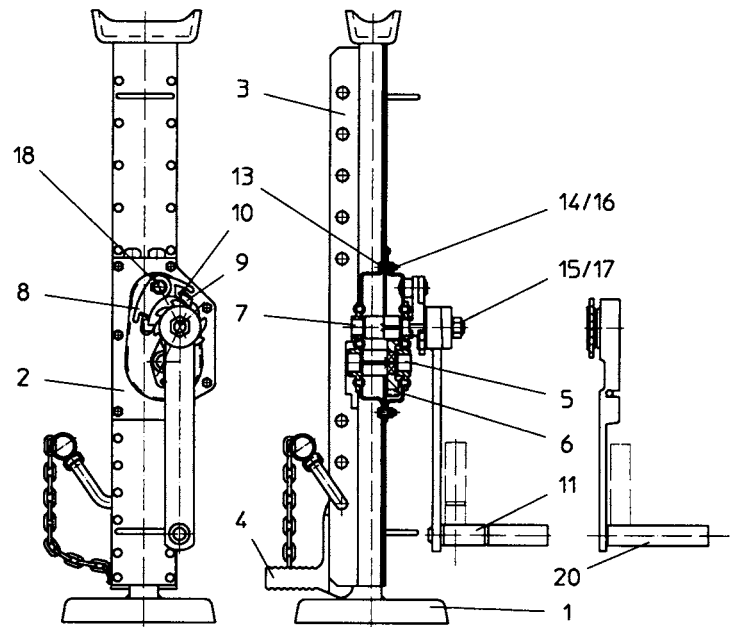
Typ 11.10					
Pol.	Díl č.		Rozměr	DIN č.	Kusy
	200 004	200 016			
	200 010	200 022			
1	115 021	115 022			1
2	102 157	102 157			1
3	102 160	107 476			1
4	102 162	102 162			1
5	102 163	102 163			1
6	102 166	102 166			1
7	102 167	102 167			1
8	102 164	102 164			1
10	102 152	102 152			1
11	102 174	102 174			1
12	101 137	101 137			1
13	101 398	101 398			1
15	100 203	100 203	M 10x25	DIN 933	8
16	100 457	100 457	A 10	DIN 127	8
17	100 463	100 463	A 16	DIN 127	1
18	100 361	100 361	M 10	DIN 934	8
19	100 369	100 369	M 16	DIN 934	1
20	100 721	100 721	A 14x1	DIN 471	1
21	101 405	101 405			1



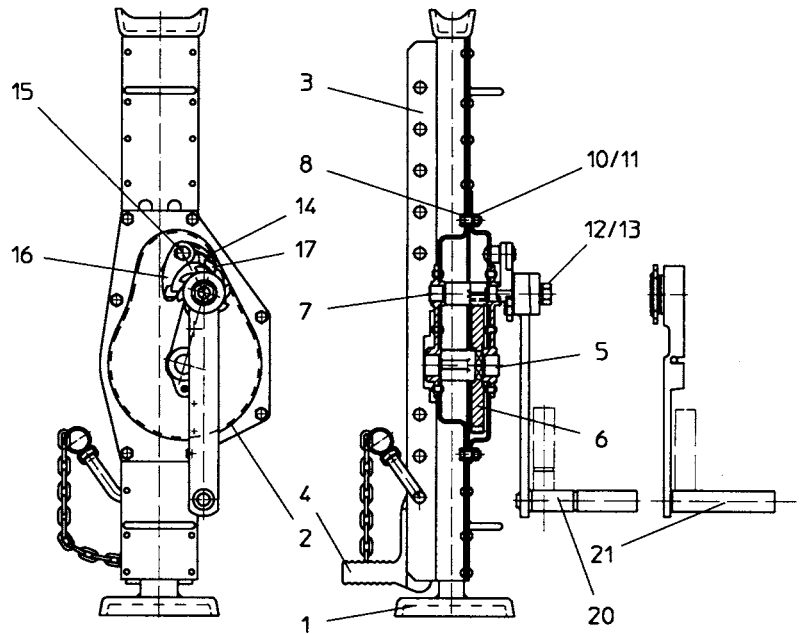
Typ 1188.10					
Pol.	Díl č.		Rozměr	DIN č.	Kusy
	200 028				
	200 032				
1	115 021				1
2	102 157				1
3	107 443				1
4	101 329				1
5	101 398				1
6	102 162				1
7	102 163				1
8	102 164				1
9	102 167				1
10	102 166				1
11	102 152				1
12	102 174				1
13	100 369	M 16		DIN 934	1
14	100 203	M 10x25		DIN 933	7
15	100 457	A 10		DIN 127	8
16	100 463	A 16		DIN 127	1
17	100 721	A 14x1		DIN 471	1
18	100 206	M 10x30		DIN 933	1
19	100 361	M 10		DIN 934	8
20	101 137				1
21	101 405				1



Typ 1188.1,5				
Pol	Díl č.	Rozměr	DIN č.	Kusy
	200 025 200 029			1
1	113 224			1
2	102081			1
3	107 439			1
4	101 325			1
5	103759			1
6	102 086			1
7	102 087			1
8	102 152			1
9	102 131			1
10	101 137			1
11	101 396			1
13	100 246	M 6x16	DIN 933	7
14	100 351	M 6	DIN 934	7
15	100 368	M 14	DIN 934	1
16	100 453	A 6	DIN 127	7
17	100 461	A 14	DIN 127	1
18	100 721	A 14x1	DIN 471	1
20	101 404			1



Typ 1188.3				
Pol	Díl č.	Rozměr	DIN č.	Kusy
	200 026 200 030			
1	113 245			1
2	102095			1
3	103 728			1
4	101 325			1
5	103761			1
6	102 101			1
7	102 102			1
8	100 191	M 8x20	DIN 933	7
10	100 455	A 8	DIN 127	7
11	100 355	M 8	DIN 934	7
12	100 368	M 14	DIN 934	1
13	100 461	A 14	DIN 127	1
14	101 137			1
15	100 721	A 14x1	DIN 471	1
16	102 152			1
17	102 131			1
20	101 396			1
21	101 404			1



Typ 1188.5				
Pol	Díl č.	Rozměr	DIN č.	Kusy
	200 027 200 031			
1	114493			1
2	102 114			1
3	107 441			1
4	101 328			1
5	102 481			1
6	102 119			1
7	102 122			1
8	102 123			1
9	102 120			1
10	102 152			1
11	102 131			1
12	101 137			1
13	101 396			1
15	100 191	M 8x20	DIN 933	8
16	100 455	A 8	DIN 127	8
17	100 461	A 14	DIN 127	1
18	100 355	M 8	DIN 934	8
19	100 386	M 14	DIN 934	1
20	100 721	A 14x1	DIN 471	1
21	101 404			1

