



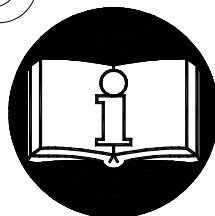
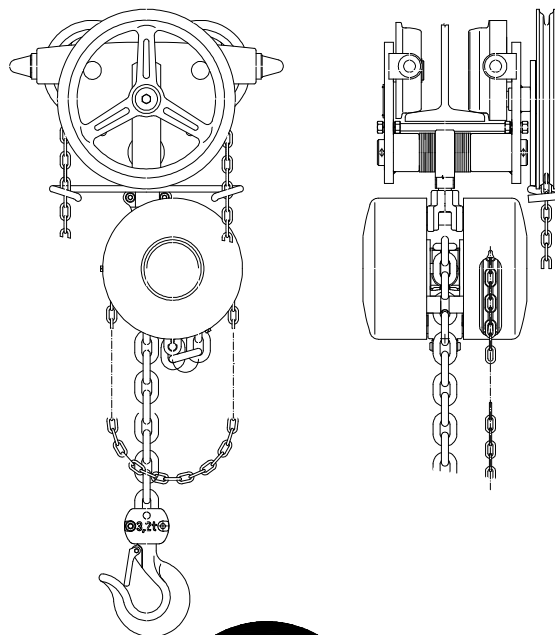
BRANO a.s., 747 41 Hradec nad Moravicí
Česká republika
tel.: +420/ 553 632 303
<http://www.brano-zz.cz>; <http://www.brano.eu>;
zz-info@brano.eu; info@brano.eu

NÁVOD K POUŽITÍ
BEZPEČNOSTNÍ ZÁSADY, PROVOZ A ÚDRŽBA
PRO

KLADKOSTROJE POJÍZDNÉ

typ Z220

modifikace dle šířky pojezdového profilu – A, – B, – C
modifikace bez pohonu, bez ovládání pojezdu „R“
provedení do prostředí s nebezpečím výbuchu – NEXP
nosnost 0,5t; 1t; 1,6t; 3,2t; 5t; 7,5t; 10t; 15t a 20t



Před použitím tohoto výrobku si pečlivě přečtěte tento návod k použití. Obsahuje důležité bezpečnostní pokyny a pokyny pro užití, instalaci, provoz a údržbu výrobku. Zajistěte, aby tento návod k použití měly k dispozici všechny odpovědné osoby.

Udržujte pro další použití!

OBSAH

1	DEFINICE	3
2	ÚČEL ZAŘÍZENÍ	3
3	BEZPEČNOSTNÍ ZÁSADY	4
3.1	SOUHRN BEZPEČNOSTNÍCH ZÁSAD	4
3.2	BEZPEČNOSTNÍ ZÁSADY	4
3.2.1	Před použitím	4
3.2.2	Při použití	5
3.2.3	Po použití	5
3.2.4	Analýza rizik	5
3.2.5	Údržba	5
4	DODÁVÁNÍ, BALENÍ, SKLADOVÁNÍ A MANIPULACE	5
4.1	DODÁVÁNÍ a BALENÍ	5
4.2	SKLADOVÁNÍ	6
4.3	MANIPULACE	6
5	HLAVNÍ TECHNICKÉ PARAMETRY	6
5.1	MECHANICKÉ ZAŘAZENÍ	10
5.2	MATERIÁL A PROVEDENÍ	10
5.3	ÚDAJE NA VÝROBKU	11
6	INSTALACE VÝROBKU	11
6.1	KONTROLA PŘED INSTALACÍ	11
6.1.1	Nosná konstrukce	11
6.1.2	Pojezdová (jeřábová) dráha	11
6.2	MONTÁŽ VÝROBKU	12
6.2.1	Podmínka pro správný pojezd kočky	12
6.2.2	Instalace na pojezdovou dráhu nosnosti 0,5 t , 1 t	12
6.2.3	Instalace na pojezdovou dráhu nosnosti 1,6 t; 3,2 t; 5 t; 7,5t a 10t	13
6.2.4	Instalace na pojezdovou dráhu nosností 15 a 20t	13
6.2.5	Mazání řetězu	13
6.2.6	Kontrola polohy řetězu	13
6.3	ZKOUŠKA PŘED POUŽITÍM	14
6.3.1	Nastavení ručních řetězů	14
7	PROVOZ A OBSLUHA VÝROBKU	15
7.1	POUŽITÍ VÝROBKU	15
7.2	ZVEDÁNÍ, SPOUŠTĚNÍ	15
7.3	BEZPEČNÉ PRACOVNÍ PROSTŘEDÍ	16
8	KONTROLA VÝROBKU	16
8.1	PROHLÍDKA	16
8.1.1	Druhy prohlídek	16
8.1.2	Denní prohlídka	17
8.1.3	Pravidelná prohlídka	17
8.1.4	Příležitostně používaný výrobek	17
8.1.5	Zápis o prohlídce	17
8.2	POSTUP PROHLÍDKY	17
9	VYHLEDÁVÁNÍ ZÁVAD	21
10	MAZÁNÍ	21
10.1	OBECNÉ	21
10.2	PŘEVODY	21
10.3	BŘEMENOVÝ ŘETĚZ	21
11	ÚDRŽBA	22
11.1	BEZPEČNOSTNÍ ZÁSADY	22
11.2	VÝMĚNA BŘEMENOVÉHO ŘETĚZU	22
11.2.1	Jednopramenný řetěz	22
11.2.2	Vícepramenný řetěz	22
11.3	SEŘÍZENÍ BRZDY	23
11.4	LOŽISKA	23
11.5	VŠEOBECNÉ POKYNY	23
11.6	KONTROLA	23
11.7	OPRAVA	24
11.8	ZKOUŠKA	24
12	VYŘAZENÍ Z PROVOZU – LIKVIDACE	24
13	SOUVISEJÍCÍ DOKUMENTACE	24
14	ZÁVĚREČNÉ POŽADAVKY VÝROBCE NA ZÁKAZNÍKA	24

1 DEFINICE

! NEBEZPEČÍ **Nebezpečí:** poukazuje na bezprostředně nebezpečnou situaci, která způsobí úmrtí nebo vážné zranění, pokud se jí obsluha nevyvaruje.

! VAROVÁNÍ **Varování:** poukazuje na možnou nebezpečnou situaci, která by mohla způsobit úmrtí nebo vážné zranění, pokud by se jí obsluha nevyvarovala.

! UPOZORNĚNÍ **Upozornění:** poukazuje na možnou nebezpečnou situaci, která by mohla způsobit drobné nebo lehké zranění, pokud by se jí obsluha nevyvarovala. Upozornění může také varovat před nebezpečnými praktikami.

Nosnost (Q): je maximální dovolená hmotnost břemene (mezní pracovní zatížení), kterým je možno zatížit výrobek při provádění manipulací za podmínek, stanovených tímto návodem.

2 ÚČEL ZAŘÍZENÍ

2.1 Pojízdny kladkostroj (dále jen výrobek) typu **Z220** v libovolné modifikaci (R, -A, -B, -C) a v provedení do prostředí s nebezpečím výbuchu - **NEXP** (NEXP=konstrukčně shodný výrobek, odlišující se povrchovou ochranou vybraných dílů, materiálem označovacího štítku a dokumentací) nosnosti **0,5t; 1t; 1,6t; 3,2t; 5t; 7,5t; 10t; 15t a 20t** je konstruován výhradně pro ruční vertikální zvedání, spouštění a přemísťování volných břemen v pracovním prostoru dráhy při normálních atmosférických podmínkách na pracovišti. Hmotnost břemene nesmí přesáhnout udanou přípustnou nosnost.

2.2 Výrobek svým provedením vyhovuje požadavkům, stanoveným Směrnicí Evropského parlamentu a Rady 2006/42/ES ve znění českého technického předpisu-nařízení vlády č. 176/2008 Sb. v platném znění i požadavkům harmonizovaných českých technických norem ČSN EN ISO 12100 a ČSN EN 13157+A1

2.3 Výrobek svým provedením vyhovuje požadavkům stanoveným Směrnicí Evropského parlamentu a Rady 2014/34/EU ve znění českého technického předpisu – nařízení vlády č. 116/2016 Sb. v platném znění. Výrobek je proveden jako zařízení Ex **IM2ExhIMb** dle ČSN EN ISO 80079-36:2016 a ČSN EN ISO 80079-37:2016. Splňuje podmínky pro použití v důlním prostředí „nebezpečné atmosférické podmínky 2“ dle ČSN EN 1127-2.

2.4 Výrobek svým provedením vyhovuje požadavkům stanoveným Směrnicí Evropského parlamentu a Rady 2014/34/EU ve znění českého technického předpisu – nařízení vlády č. 116/2016 Sb. v platném znění. Výrobek je proveden jako zařízení Ex **IIGExhIICT6Gb**, Ex **IIDExhIICT85°CDB** dle ČSN EN ISO 80079-36:2016 a ČSN EN ISO 80079-37:2016. Splňuje podmínky pro použití v prostředí „zóna 1 a zóna 21“, „zóna 2 a zóna 22“ dle ČSN EN 1127-1.

Pozn.: Články 2.3 a 2.4 platí pro NEXP provedení výrobku.

3 BEZPEČNOSTNÍ ZÁSADY

3.1 SOUHRN BEZPEČNOSTNÍCH ZÁSAD

Při zvedání a pojíždění s náklady existuje nebezpečí, zvláště v případě, kdy není výrobek používán správným způsobem nebo je špatně udržován. Jelikož následkem by mohla být nehoda nebo vážné zranění, je nutné při práci s výrobkem, při jeho montáži, údržbě a kontrole dodržovat zvláštní bezpečnostní opatření.

! VAROVÁNÍ

NIKDY nepoužívejte výrobek ke zvedání nebo přepravě lidí.

NIKDY nezvedejte nebo nepřepravujte náklady nad lidmi nebo v jejich blízkosti.

NIKDY nezatěžujte výrobek více, než je nosnost uvedená na výrobku.

VŽDY se přesvědčte, že nosná konstrukce bezpečně udrží plně zatížený výrobek a všechny zvedací operace.

VŽDY před zahájením práce upozorněte osoby v okolí.

VŽDY čtěte návod k použití a bezpečnostní pokyny.

Mějte na paměti, že za správnou techniku vázání, zvedání a tažení břemen je odpovědná obsluha. Proto proveďte všechny národní směrnice, předpisy a normy, zda neobsahují další informace o bezpečné práci s vaším zvedákem.

3.2 BEZPEČNOSTNÍ ZÁSADY

! VAROVÁNÍ

3.2.1 Před použitím

VŽDY zajistěte, aby výrobek obsluhovaly fyzicky zdatné, způsobilé a poučené osoby starší 18 let, seznámené s tímto návodem a proškolené o bezpečnosti a způsobu práce.

VŽDY každý den před zahájením práce výrobek zkontrolujte podle odstavce 8.1.2 „Denní prohlídka“.

VŽDY se přesvědčte, zda konce nosníku pojezdové dráhy jsou opatřeny pevnými dorazy.

VŽDY se přesvědčte, zda nejsou na pojezdové dráze odloženy jakékoliv předměty.

VŽDY se přesvědčte, že délka řetězů je dostatečná pro zamýšlenou práci.

VŽDY před použitím zkontrolujte funkci brzdy výrobku.

VŽDY používejte pouze originální řetěz.

VŽDY zajistěte, aby břemenový řetěz byl nezkorodovaný, čistý a naolejován.

VŽDY se přesvědčte, že poslední článek břemenového řetězu je pevně připevněn k tělesu.

NIKDY nepoužívejte výrobek poškozený nebo opotřebovaný

NIKDY nepoužívejte výrobek s vyskočenou, poškozenou nebo chybějící pojistkou háku.

NIKDY nespojujte nebo neprodlužujte břemenový řetěz.

NIKDY nepoužívejte výrobek bez viditelného označení nosnosti.

NIKDY nepoužívejte upravené nebo deformované háky.

NIKDY nepoužívejte výrobek, který je označen visačkou „**MIMO PROVOZ**“.

VŽDY konzultujte s výrobcem nebo jeho zplnomocněným zástupcem použití výrobku v nestandardním nebo extrémním prostředí

VŽDY při práci v prostředí s nebezpečím výbuchu zkontrolujte, jestli je výrobek uzemněn přes uzemňovací svorku

VŽDY před manipulací s výrobkem v prostředí s nebezpečím výbuchu z výrobku setřete všechny prach

3.2.2 Při použití

VŽDY se přesvědčte, že břemeno je na háku správně zavěšeno.

VŽDY se přesvědčte, že pojistky háků jsou správně zaskočeny.

VŽDY dávejte pozor na nadměrný zdvih nebo spouštění (krajní polohy).

VŽDY pracujte s výrobkem jen ruční silou.

VŽDY při zvedání břemen o hmotnosti blízké se jmenovité nosnosti zdvihadla doporučujeme vzhledem k velikosti ovládacích sil, aby obsluhu zajistily dvě osoby.

NIKDY nepoužívejte výrobek k napínání, tažení nebo kotvení břemen.

NIKDY nespojujte nebo neprodlužujte břemenový řetěz.

NIKDY nedovolte, aby se břemeno houvalo, způsobilo rázy nebo vibrace.

NIKDY nepoužívejte řetěz výrobku jako vázací prostředek.

NIKDY nezatažujte výrobek šikmým tahem.

NIKDY nezavěšujte břemeno na špici háku.

NIKDY netahejte řetěz přes jakoukoliv hranu.

NIKDY nesvařujte, neřežte nebo neprovádějte jiné operace na zavěšeném břemenu.

NIKDY nepoužívejte řetěz pro ukostření při svařování.

NIKDY s výrobkem nepracujte, začne-li řetěz skákat či objeví-li se atypický nebo nadměrný hluk.

3.2.3 Po použití

NIKDY nenechávejte zavěšené břemeno.

VŽDY zajistěte výrobek proti neoprávněnému použití.

3.2.4 Analýza rizik

Rozbor možných rizik z hlediska konstrukce, provozování i prostředí nasazení výrobku je uveden v samostatném dokumentu „Analýza rizik“. Tento dokument je možno vyžádat v servisních střediscích.

3.2.5 Údržba

VŽDY umožněte kompetentním osobám pravidelnou prohlídku výrobku.

VŽDY zajistěte, aby řetěz byl čistý a naolejován.

VŽDY zajistěte, aby kluzné části byly dostatečně namazány tukem (mimo brzdu).

NIKDY nepřidávejte další části pro prodloužení břemenového řetězu

Při údržbě lze provádět pouze takové zásahy, které budou v souladu s požadavky výrobce, uvedené v kap.11 a 14 tohoto NKP.

NENÍ PŘÍPUSTNÉ provádět opravy a údržbu jiným způsobem, než předepisuje výrobce. Jedná se zejména o zákaz používání neoriginálních náhradních dílů nebo provádění změn na výrobku bez souhlasu výrobce.

4 DODÁVÁNÍ, BALENÍ, SKLADOVÁNÍ A MANIPULACE

4.1 DODÁVÁNÍ a BALENÍ

4.1.1 Pojízdne kladkostroje se dodávají volně ložené na paletách zabalené ve folii, kočka a kladkostroj zvlášť. Řetězy jsou zajištěny proti rozvinutí drátem.

4.1.2 Součástí dodávky je tato průvodní dokumentace:

- a) Návod k použití
- b) ES prohlášení o shodě
- c) Osvědčení o jakosti a kompletnosti výrobku a záruční list.

- c1) Doba záruky je uvedena v záručním listu.
 c2) Záruka se nevztahuje na vady způsobené nedodržením pokynů uvedených v návodu k použití a na vady vzniklé nesprávným použitím a neodborným zásahem.
 c3) Záruka se rovněž nevztahuje na změny na výrobku nebo použití neoriginálních náhradních dílů bez souhlasu výrobce.
 c4) Reklamace vad výrobku se provádí podle příslušných ustanovení obchodního zákoníku po případě občanského zákoníku ve znění pozdějších předpisů.

d) Seznam servisních středisek (pouze pro Českou a Slovenskou republiku)

4.2 SKLADOVÁNÍ

Výrobky skladujte v suchých a čistých skladech prostých chemických vlivů a výparů.

- (1) Vždy skladujte výrobek bez jakéhokoli zavěšeného břemene.
- (2) Setřete z výrobku všechny prach, vodu a nečistoty.
- (3) Promažte řetěz, čepy kladky, čepy háku a pružinu pojistky háku.
- (4) Uložte výrobek na suchém místě.
- (5) Při dalším použití se řiďte instrukcemi čl. 8.1.2 „Denní prohlídka nebo čl. 8.1.4 „Příležitostně používaný výrobek“.

4.3 MANIPULACE

Při přepravě a manipulaci dodržujte platné technické předpisy a normy pro práci s těžkými břemeny.

5 HLAVNÍ TECHNICKÉ PARAMETRY

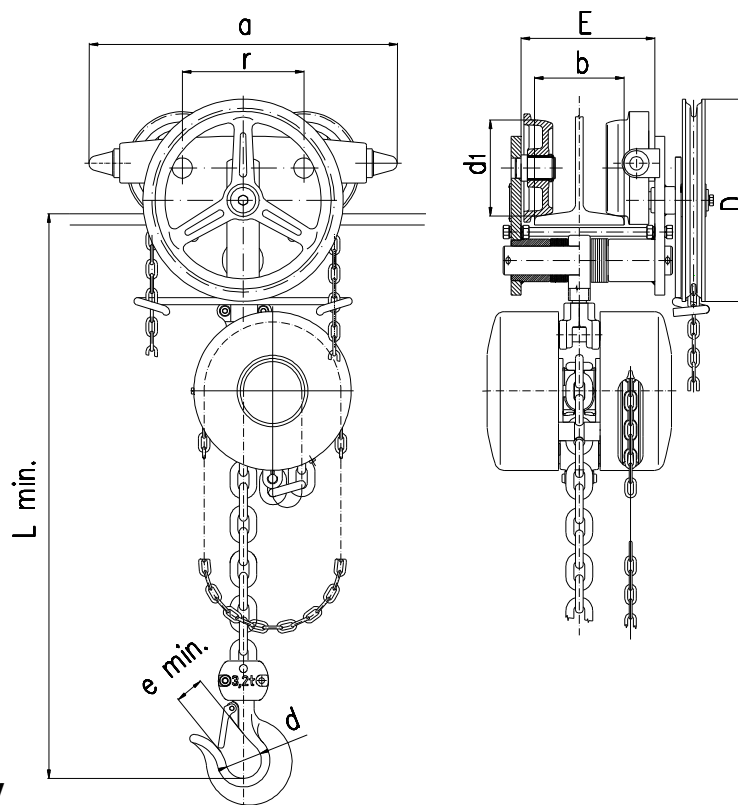
NOSNOST 0,5t; 1t; 1,6t; 3,2t a 5t

Tabulka 5.A - Technické parametry

Typ	Nosnost (t)	Počet nosných pramenů	Řetěz ČSN EN 818-7 (pevnostní třída 8)	Ovládací síla pro pojezd (N)	Ovládací síla pro zdvih (N)	Pojezdová ¹⁾ rychlost (m/min)	Zvedací ¹⁾ rychlost (m/min)	Rozsah provozní teploty	Zdvih ²⁾ (m)	Hmotnost (kg)	Přírůstek hmotnosti na 1m zdvihu (kg)
Z220-A	0,5	1	Ø5x15	250	300	4,8	1,1	-20 °C až +50 °C	3	16,9	2
Z220-B										18,6	
Z220-C										19,6	
Z220-A	1		Ø7x21	250	350	4,8	0,7		22,4	2,5	
Z220-B									24,1		
Z220-C									25,1		
Z220-A	1,6		Ø9x27	150	320	2,25	0,36		44,4	3,3	
Z220-B									46,2		
Z220-C									47,4		
Z220-A	3,2		Ø11x31	280	400	2,3	0,29		73,1	4,2	
Z220-B									74,9		
Z220-C									76,6		
Z220-A	5	2	Ø11x31	350	400	1,8	0,145	105,5	6,9		
Z220-B								107,5			
Z220-C								110,8			

Poznámky:

- 1) Vypočteno za předpokladu odvinutí 30m ručního řetězu za minutu.
- 2) Maximální standardní zdvih činí 15m. Požadovaný zdvih je nutno specifikovat v objednávce. Zdvihy nad 15 m musí být konzultovány s výrobcem.



Tabulka 5.B - Rozměry

Typ	Nosnost (t)	Hlavní rozměry – informativní (mm)							I – nosník (I, IPE, HEA, HEB, HEM)		
		a	d	d ₁	D	e _{min}	L _{min}	r	E	b	R
Z220-A	0,5 nevhodné pro profil HEM	245	30	55	108	18,5	290	87	89 - 144	58 - 113	1000
Z220-B									89 - 253	58 - 226 (IPE, HEA, HEB) 58 - 155 (I - šikmá příruba)	
Z220-C									199 - 327	125 - 300 (IPE, HEA, HEB) 125 - 155 (I - šikmá příruba)	
Z220-A	1 nevhodné pro profil HEM	245	36	55	108	23,5	340	87	89 - 144	58 - 113	1000
Z220-B									89 - 253	58 - 226 (IPE, HEA, HEB) 58 - 155 (I - šikmá příruba)	
Z220-C									199 - 327	125 - 300 (IPE, HEA, HEB) 125 - 155 (I - šikmá příruba)	
Z220-A	1,6	350	43	100	230	29,5	457	140	148 - 172	58 - 113	1700
Z220-B									148 - 284	58 - 226	
Z220-C									227 - 358	137 - 300	
Z220-A	3,2	435	50	133	280	35,5	515	170	168 - 187	82 - 125	2500
Z220-B									168 - 288	82 - 226	
Z220-C									246 - 362	160 - 300	
Z220-A	5	505	56	148	345	39,5	660	218	183 - 214	90 - 137	2800
Z220-B									183 - 304	90 - 226	
Z220-C									263 - 378	170 - 300	

Výrobky s velkými délkami zdvihu mohou být na zvláštní objednávku vybaveny zásobníkem řetězu.

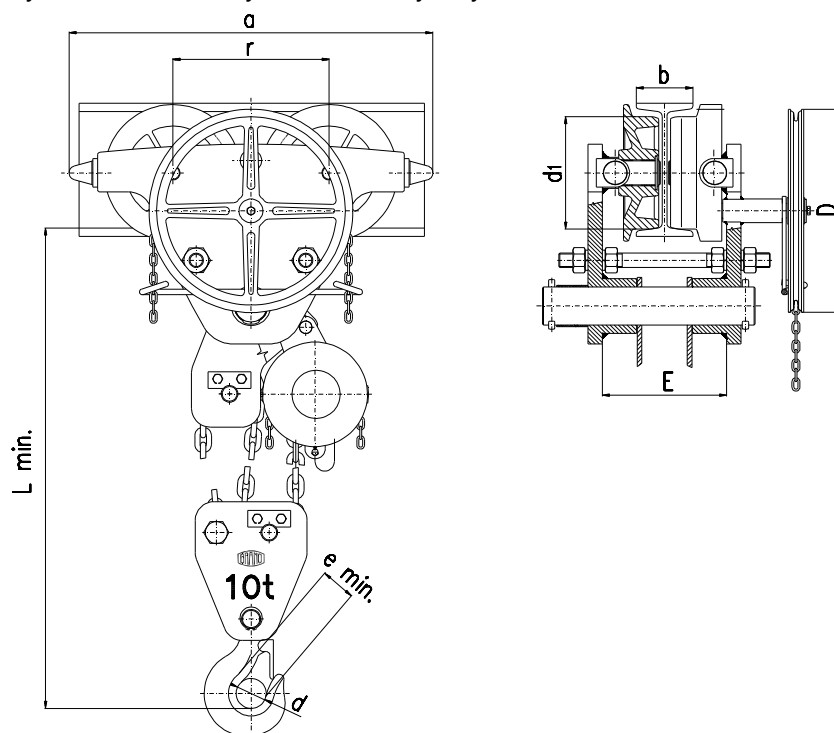
NOSNOST 7,5t a 10t

Tabulka 5.C - Technické parametry

Typ	Nosnost (t)	Počet nosných pramenů	Řetěz ČSN EN 818-7 (pevnostní třída 8)	Ovládací síla pro pojezd (N)	Ovládací síla pro zdvih (N)	Zvedací ¹⁾ rychlost (m/min)	Rozsah provozní teploty	Zdvih ²⁾ (m)	Hmotnost (kg)	Přírůstek hmotnosti na 1m zdvihu (kg)
Z220	7,5	2	Ø11x31	500	480	0,15	-20 °C až +50 °C	3	207,2	6,9
Z220-C									211,2	
Z220	10	3		500	390	0,1			264,5	9,6
Z220-C									272	

Poznámky:

- 1) Vypočteno za předpokladu odvinutí 30m ručního řetězu za minutu.
- 2) Maximální standardní zdvih činí 15m. Požadovaný zdvih je nutno specifikovat v objednávce. Zdvihy nad 15 m musí být konzultovány s výrobcem.



Tabulka 5.D - Rozměry

Typ	Nosnost (t)	Hlavní rozměry – informativní (mm)								I – nosník (I, IPE, HEA, HEB, HEM)	
		a	d	d ₁	D	e _{min}	L _{min}	r	E	b	R
Z220	7,5	685	56	196	345	43	875	300	242 - 314	125 - 185	5000
Z220-C									263 - 429	146 - 300	
Z220	10	765	63	228	428	47	920	328	259 - 327	125 - 185	9000
Z220-C									314 - 442	180 - 300	

Výrobky s velkými délkami zdvihu mohou být na zvláštní objednávku vybaveny zásobníkem řetězu.

NOSNOST 15t a 20t

Tabulka 5.E - Technické parametry

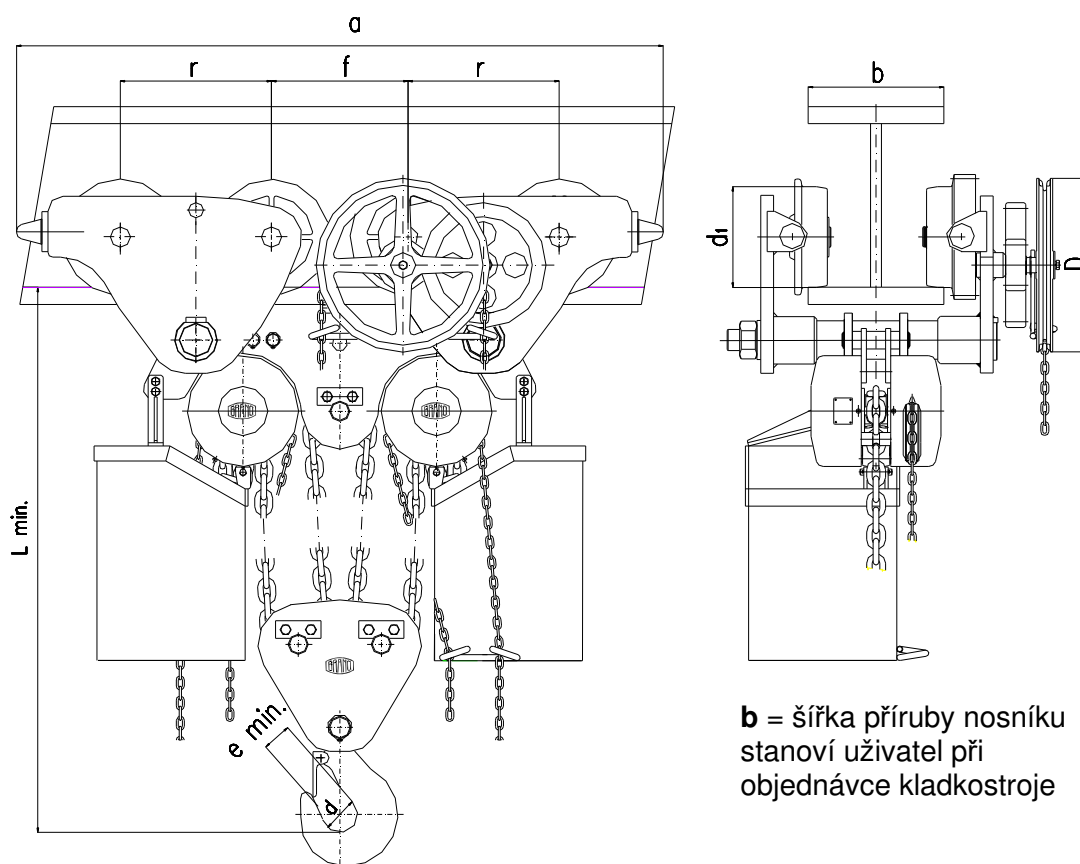
Typ	Nosnost (t)	Počet nosných pramenů	Řetěz ČSN EN 818-7 (pevnostní třída 8)	Ovládací síla pro pojezd (N)	Ovládací síla pro zdvih (N)	Zvedací ¹⁾ rychlost (m/min)	Rozsah provozní teploty	Zdvih ²⁾ max. (m)	Hmotnost bez řetězu (kg)	Přírůstek hmotnosti na 1m zdvihu (kg)
Z220	15	4	Ø11x31	500	480	0,15	-20°C až +50°C	12	285	13
	20	6		500	400	0,1		8	345	19,2

Poznámky:

- 1) Vypočteno za předpokladu odvinutí 30m ručního řetězu za minutu na každém kladkostroji.
- 2) Zdvih dle objednávky. Zdvihy, větší než jsou uvedeny v tabulce, nutno konzultovat s výrobcem.

Tabulka 5.F - Rozměry

Nosnost (t)	Hlavní rozměry – informativní (mm)							
	a	d	d ₁	D	r	f	e _{min}	L _{min}
15	1290	71	196	375	300	270	50	780
20	1500	80	237	428	328	380	62	720



b = šířka příruby nosníku stanoví uživatel při objednávce kladkostroje

Výrobky nosností 15 a 20t jsou standardně vybaveny zásobníkem řetězu a jsou určeny pouze pro montáž na nosníky s rovnou přírubou. Nepředpokládá se možnost zakřivení pojezdové dráhy.

5.1 MECHANICKÉ ZAŘAZENÍ

Bezpečnost a životnost zvedáku je zaručena za předpokladu, že pracuje v souladu s předepsaným zařazením.

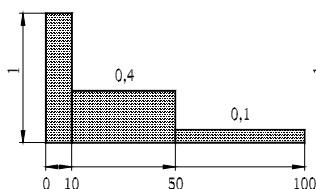
Výrobek je konstruován pro třídu 1Bm podle předpisu FEM 9.511 – viz tab. 5.1. (odpovídá klasifikaci mechanismu M3 podle ISO 4301/1).

Průměrný denní pracovní čas stanoví zátěžový diagram.

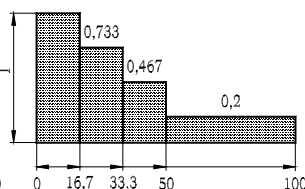
Tab. 5.1 MECHANICKÉ ZAŘAZENÍ

Zátěžový diagram (rozložení zatížení)	Definice	Koeficient zatížení	Průměrný denní pracovní čas (h)
1 (lehké)	Výrobky obvykle podléhající malému zatížení a pouze ve výjimečných případech maximálnímu zatížení.	$k \leq 0,50$	1 - 2
2 (střední)	Výrobky obvykle podléhající malému zatížení, ale poměrně často maximálnímu zatížení	$0,50 < k \leq 0,63$	0,5 - 1
3 (těžké)	Výrobky obvykle podléhající střednímu zatížení, ale opakovaně maximálnímu zatížení	$0,63 < k \leq 0,80$	0,25 – 0,5
4 (velmi těžké)	Výrobky obvykle podléhající maximálnímu zatížení nebo zatížení, blízcímu se maximu	$0,80 < k \leq 1,00$	0,12 – 0,25

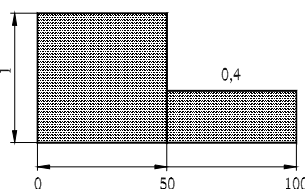
Zátěžový diagram 1



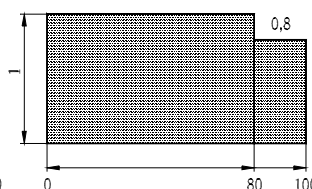
Zátěžový diagram 2



Zátěžový diagram 3



Zátěžový diagram 4



% pracovního času

5.2 MATERIÁL A PROVEDENÍ

5.2.1 Hlavní části výrobku jsou zhotoveny z oceli a litiny, brzdící vložky brzdy z mosazi nebo kovokeramického materiálu. Nárazníky jsou z pryže.

5.2.2 Na konstrukci vnějších částí výrobku nejsou použity materiály náchylné k tvorbě zápalné jiskry ve smyslu přílohy č. 2 čl. 1.3.1 k nařízení vlády č. 116/2016 Sb. a harmonizovaných technických norem ČSN EN 1127-1 čl. 6.4.4, ČSN EN 1127-2 čl. 6.4.4 a ČSN EN ISO 80079-36 čl. 6.4.2.1.

5.2.3 Materiály s nebezpečnými účinky statické elektřiny ve smyslu ČSN EN 1127-1 čl. 6.4.4, ČSN EN 1127-2 čl. 6.4.7, ČSN EN ISO 80079-36 čl. 6.7 a ČSN CLC/TR 60079-32-1 nejsou ve výrobku použity.

5.2.4 Výrobek nepřekračuje hodnoty hluky uvedené v příloze č.1 článek 1.7.4.2 písmeno u NV 176/2008 Sb.(směrnice EP a RE č. 2006/42/ES)

Pozn.: Články 5.2.2 až 5.2.3 platí NEXP provedení výrobku.

5.3 ÚDAJE NA VÝROBKU

Každý výrobek je opatřen štítkem, na kterém jsou uvedeny tyto údaje:

Standardní provedení:	NEXP provedení:
označení výrobce	označení výrobce
adresa výrobce	adresa výrobce
typ výrobku	typ výrobku
nosnost	nosnost
výrobní číslo	výrobní číslo
rok výroby	rok výroby
označení CE	označení CE
	označení provedení (<i>IM2ExhIMb</i> pro skup.I, <i>II2GExhIICT6Gb</i> , <i>II2DExhIICT85°CDb</i> pro skup.II)

6 INSTALACE VÝROBKU

6.1 KONTROLA PŘED INSTALACÍ

Před instalací pečlivě zkontrolujte výrobek, zda není poškozen.

Výrobek v provedení NEXP musí být instalován tak, aby bylo zabráněno vzniku plazivých nábojů. V místě instalace musí být zabráněno vzniku nabíjecích mechanismů silnějších, než je ruční tření.

Výrobku v provedení NEXP při použití v důlním, nebo jiném prostředí, kde by mohlo dojít ke kolizi výrobku s padajícími, letícími... předměty (hornina, kamení...), je nutno zajistit ochranu tak, aby se pravděpodobnost kolize minimalizovala (dostatečně dimenzovaný kryt, ...).

6.1.1 Nosná konstrukce

Pojezdová (jeřábová) dráha a související nosná konstrukce (části budov apod.), určené pro provoz výrobku musí být doložena výkresem a statickým výpočtem.

! VAROVÁNÍ

VŽDY se ujistěte, že pojezdová dráha a související nosná konstrukce je dostatečně pevná, aby udržela hmotnost břemene a výrobku. Instalace nesmí být provedena na konstrukci, u které nelze ověřit únosnost.

VŽDY se přesvědčte, zda konce pojezdové dráhy jsou opatřeny pevnými koncovými dorazy.

VŽDY se přesvědčte, že je dodržena vodorovnost pojezdové dráhy.

VŽDY za nosnou konstrukci odpovídá uživatel!

6.1.2 Pojezdová (jeřábová) dráha

! UPOZORNĚNÍ

Výrobky lze instalovat na nosníky se sklonem spodní příruby do 20% nebo s rovnou přírubou. U nosností 15 a 20t pouze na rovnou přírubu.

Rozsah šířky spodní příruby nosníku (b) a minimální poloměr zakřivení pojezdové dráhy (R) pro jednotlivé nosnosti jsou uvedeny v kap. 5 ROZMĚRY. U nosností 15 a 20t se zakřivení pojezdové dráhy nepřipouští.

! VAROVÁNÍ

Přípustný maximální průhyb pojezdové dráhy od zatížení vlastní hmotností a jmenovitou nosností činí 1/500 vzdálenosti mezi zavěšením (podporami).

Přípustný maximální podélný sklon pojížděného povrchu činí 0,3%.

Maximální výška pojezdové dráhy nad podlahou činí 20m. Použití výrobku na vyšších pojezdových drahách nutno konzultovat s výrobcem.

6.2 MONTÁŽ VÝROBKU

! UPOZORNĚNÍ

Při zavěšování výrobku na závěsný prvek dbejte nejvyšší opatrnosti a zajistěte řádné podmínky pro bezpečnou instalaci podle charakteru prostředí (pracovní plošina, pomocné zdvihadlo apod.), aby nedošlo k ohrožení nebo zranění osob. Při zavěšování výrobku ve výškách použijte ochranné prostředky proti pádům z výšky.

Za vytvoření podmínek pro instalaci výrobku a provedení instalace odpovídá uživatel.

! VAROVÁNÍ

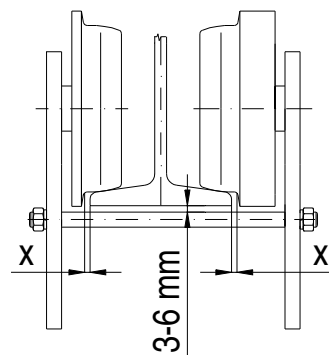
Montáž výrobků nosnosti 7,5t a 10t smí provádět pouze kvalifikované osoby.

Za vytvoření podmínek pro montáž a provedení montáže odpovídá uživatel.

Montáž výrobků nosnosti 15t a 20t smí provádět pouze odborná firma pověřená výrobcem výrobku.

6.2.1 Podmínka pro správný pojezd kočky

- A) Vůle (x) mezi nákolky pojezdových kol a přírubou nosníku musí být přibližně 2 mm.
Pro zakřivené dráhy je nutno vůli přiměřeně zvětšit.
- B) Závěsný třmen kočky musí být ve středu nosníku.
- C) Spojovací šrouby (u nosnosti 1,6 – 10t) umístěte do otvorů v bočnicích tak, aby byla splněna podmínka vůle mezi šroubem a spodní přírubou nosníku
3 - 6mm.



6.2.2 Instalace na pojezdovou dráhu nosnosti 0,5 t a 1 t

- 1) Vytáhněte závlačky z příčnicku, sejměte vymežovací podložky a příčnick vusněte z bočnic kočky. Tím dojde k rozpojení kladkostroje s kočkou. Sundejte podložky a závěsné oko s kladkostrojem.
- 2) Nasadte na spodní přírubu I-nosníku bočnici s ozubenými pojezdovými koly a ručním řetězovým kolem a zajistěte proti možnému pádu
- 3) Do pouzdra bočnice nasadte příčnick a zajistěte závlačkou.
- 4) Na příčnick navlečte příslušný počet podložek, aby kladkostroj byl umístěn v ose nosníku a aby byla splněna podmínka pro správnou funkci podle 6.3.1.
- 5) Na příčnick nasuňte závěsné oko s kladkostrojem.
- 6) Stejný počet podložek navlečte na druhou stranu oka (třmenu).
- 7) Nasadte na spodní přírubu I-nosníku druhou bočnici a nasuňte na příčnick všechny zbývající podložky a zajistěte závlačkou.
- 8) Konce obou závlaček roztáhněte tak, aby nemohlo dojít k jejich vypadnutí. Srovnejte ruční řetěz a odzkoušejte pojezd kladkostroje bez zatížení.

6.2.3 Instalace na pojezdovou dráhu nosnosti 1,6 t; 3,2 t; 5 t; 7,5t a 10t

- 1) Vytáhněte závlačky z příčnicku, sejměte vymežovací podložky a příčnick vysuňte z bočnic kočky. Tím dojde k rozpojení kladkostroje s kočkou. Sundejte podložky a závěsné oko s kladkostrojem.
- 2) Odšroubujte vnější matice rozpěrných šroubů kočky a demontujte bočnici kočky na straně, kde nejsou ozubená pojezdová kola.
- 3) Nasaďte na spodní přírubu I-nosníku bočnici s ozubenými pojezdovými koly a ručním řetězovým kolem a zajistěte proti možnému pádu.
- 4) Nasaďte druhou bočnici kočky na přírubu nosníku a na rozpěrné šrouby a zajistěte maticemi rozpěrných šroubů tak, aby nemohlo dojít k pádu kočky z nosníku.
- 5) Do pouzdra bočnice s hladkými pojezdovými koly nasaďte příčnick.
- 6) Na příčnick navlečte příslušný počet podložek tak, aby kladkostroj byl umístěn v ose nosníku a aby byla splněna podmínka pro správnou funkci podle 6.3.1.
- 7) Na příčnick nasuňte oko s kladkostrojem.
- 8) Stejný počet podložek navlečte na druhou stranu třmenu.
- 9) Nasaďte příčnick do pouzdra druhé bočnice a zajistěte závlačkou.
- 10) Všechny zbývající podložky navlečte na příčnick vně bočnice s hladkými pojezdovými koly a zajistěte závlačkou.
- 11) Konce obou závlaček roztáhněte tak, aby nemohlo dojít k jejich vypadnutí.
- 12) Srovnajte ruční řetěz a odzkoušejte pojezd kladkostroje bez zatížení.

6.2.4 Instalace na pojezdovou dráhu nosností 15 a 20t

Instalace vyžaduje speciální montážní přípravky a může ji provádět pouze výrobcem pověřená odborná firma.

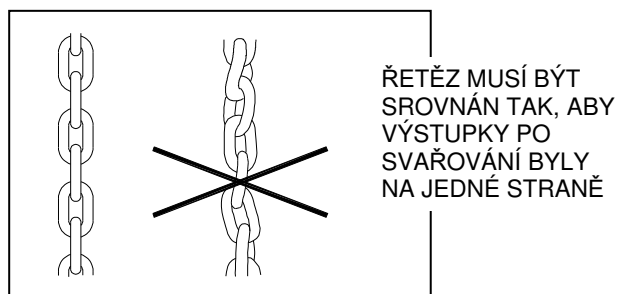
6.2.5 Mazání řetězu

Naneste jemnou vrstvu oleje na řetěz nejlépe pomocí spreje. Pravidelné mazání zabrání opotřebenosti a korozi řetězu a prodlouží jeho životnost.

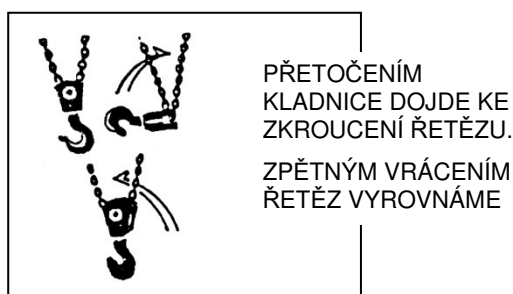
6.2.6 Kontrola polohy řetězu

Zkontrolujte, zda hák není přetočen a řetěz překroucen jako na Obr. 1 a 2. Pokud je řetěz překroucen, vraťte jej do správné polohy. Nikdy nezavěšujte břemeno na překroucený řetěz. Řetěz není překroucen, když jsou svařené části všech článků v řadě. Platí pro nosnosti 5t a výše. Zvýšenou pozornost věnujte kontrole polohy řetězu u nosností 15 a 20t.

Obr. 1 Zkroucení řetězu

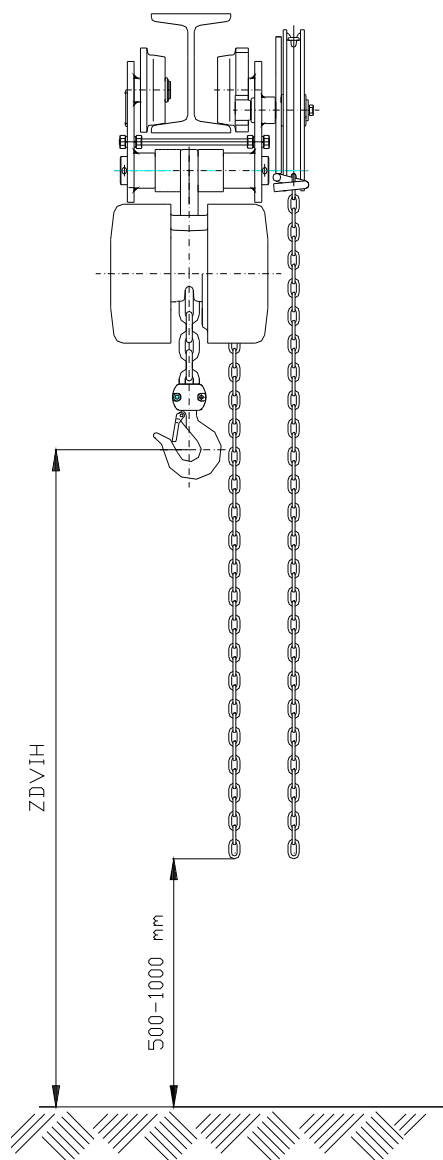


Obr. 2 Přetočení řetězu



6.3 ZKOUŠKA PŘED POUŽITÍM

6.3.1 Nastavení ručních řetězů



Po instalaci výrobku na pracovišti zkontrolujeme polohu ručních ovládacích řetězů. Vzdálenost konce spodní smyčky ručního řetězu nad úrovní plochy, na níž stojí obsluha výrobku při práci, musí být v rozmezí 500 – 1000mm. Výrobky jsou dodávány s ručními řetězy, jejichž délky jsou úměrné zdvihu výrobku a při standardní instalaci splňují podmínku správného nastavení konce řetězu.

V ostatních případech, kde s ohledem na způsob použití výrobku délka ručního řetězu nevyhovuje předepsaným podmínkám, je nutno řetěz zkrátit nebo prodloužit.

Zkrácení řetězu: řetěz rozpojíme v místě spojovacího článku vyhnutím volných konců článků. Řetěz zkrátíme o potřebnou délku a opět spojíme spojovacím článkem. Volné konce spojovacího článku přihneme k sobě.

Prodloužení řetězu: řetěz rozpojíme v místě spojovacího článku vyhnutím volných konců článků. Připojíme další část řetězu potřebné délky pomocí dvou spojovacích článků. Volné konce spojovacích článků přihneme k sobě

Spojovací články a ruční řetěz požadované délky je možno zakoupit jako náhradní díl.

Poznámka: požadavek na jinou, než standardní délku ovládacích řetězů je možno uplatnit již při objednávce výrobku.

! UPOZORNĚNÍ

- (1) Nejdříve prohlédněte znovu předešlé články tohoto návodu a ujistěte se, že všechny kroky byly správně provedeny a všechny části jsou bezpečně namontovány.
- (2) Vizuálně prohlédněte nosnou konstrukci nebo závěsné prvky, zda jsou bez závad.
- (3) Tahem za ruční řetěz kladkostroje odzkoušejte funkci zvedání bez zatížení.
- (4) Tahem za ruční řetěz kočky odzkoušejte pojezd kladkostroje po pojezdové dráze.
- (5) Proveďte několikrát zvedání a spouštění s vhodným břemenem (10% až 50% nosnosti). Současně ověřte brzdu, zda při spouštění a zastavení udrží břemeno bez prokluzování.

7 PROVOZ A OBSLUHA VÝROBKU

7.1 POUŽITÍ VÝROBKU

Výrobek je víceúčelové zařízení, určené pro zvedání a spouštění břemen a horizontální přemísťování břemen v pracovním prostoru jeřábové dráhy za normálních podmínek na pracovišti i v prostředích s nebezpečím výbuchu, je-li na štítku označen symbol typu provedení – viz čl.2.3 a 2.4 tohoto NKP.

Ovládá se pomocí ručních řetězů. Je určen pro organizace i soukromé osoby.

Při instalaci ve venkovním prostředí chraňte výrobek proti přímým klimatickým vlivům.

! VAROVÁNÍ

Protože práce s těžkými břemeny může představovat neočekávané nebezpečí, je nezbytné řídit se všemi „Bezpečnostními zásadami“ podle kapitoly 3.

! VAROVÁNÍ

Poslední článek břemenového řetězu je ukotven na tělese kladkostroje. Ukotvení je pouze prevencí proti vysunutí břemenového řetězu a není určeno pro držení břemene. Nepokračujte v práci, pokud dojde k napínání ukotveného konce břemenového řetězu. Poškození ukotvení může vést k pádu břemene.

! VAROVÁNÍ

Kryty tělesa kladkostroje, nejsou dostatečně dimenzovány z hlediska „průrazu“, proto při každé jejich deformaci, která by mohla zapříčinit kolizi s ozubenými koly, je třeba kryty opravit, či vyměnit. Stane-li se, že výrobek měl kolizi s padajícím, letícím... předmětem (sesuv horniny...), který by mohl kryty dostatečně poškodit, je třeba okamžitě přerušit práci a výrobek zkontrolovat.

7.2 ZVEDÁNÍ, SPOUŠTĚNÍ

Zvedání i spouštění se provádí tahem za ruční řetěz kladkostroje. Zvedání i spouštění lze přerušit v libovolné výšce zdvihu.

! VAROVÁNÍ

U výrobků s velkým zdvihem (15 a více m) může dojít při spouštění břemen ve výjimečných případech (nepřerušované a rychlé spouštění) k nebezpečnému zahřátí brzdy. V těchto případech je zapotřebí spouštět břemena zvolna a přerušovaně.

! VAROVÁNÍ

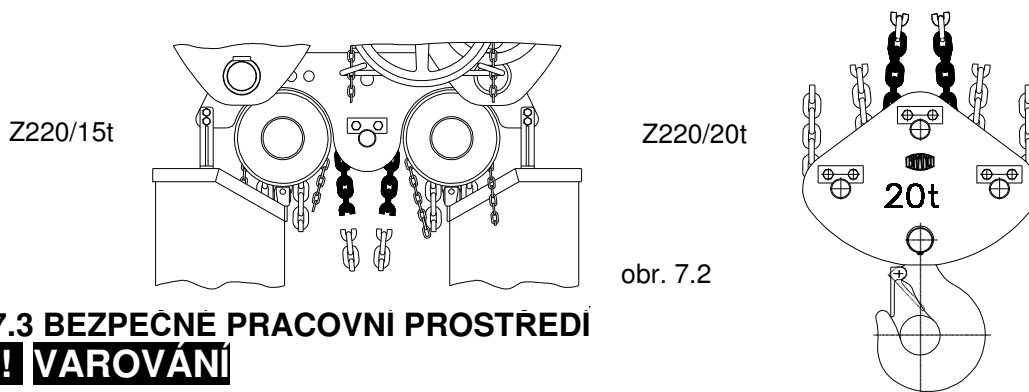
Nikdy nezavěšujte na zvedák břemeno bez předchozího aktivního přizvednutí břemene kladkostrojem. Může dojít k pádu břemene z důvodu neutažené brzdy.

! UPOZORNĚNÍ

Při zvedání břemen, která budou v zvednutém stavu převěšována na jiné zdvihadlo (jeřáb, vysokozdvižný vozík apod.) je nutné odlehčit břemenový řetěz (řetězy) kladkostroje ručním řetězem kladkostroje, nikoli nadzvednutím břemene jiným zdvihadlem. Pouze uvedený postup zaručuje bezproblémové odbrzdění brzdy kladkostroje po sejmutí břemene

! VAROVÁNÍ

Výrobky nosnosti 15t a 20t jsou určeny zásadně pro vícečlennou (alespoň dvoučlennou) obsluhu. Rychlost odvíjení řetězu při zvedání nebo spouštění musí být na obou kladkostrojích rovnoměrné - synchronizované tak, aby v obou zásobnících byla stejná délka řetězu. Obsluha musí kontrolovat vyrovnaní barevně označené středové části řetězu na kladnici (Z220/20t), nebo na horní kladce (Z220/15t) - viz obr. 7.2.



7.3 BEZPEČNÉ PRACOVNÍ PROSTŘEDÍ

! VAROVÁNÍ

- (1) Obsluha výrobku musí být prokazatelně seznámena s tímto návodem k použití, musí dodržovat platné bezpečnostní a hygienické předpisy a musí být oprávněna k obsluze tohoto zařízení.
- (2) Při práci s výrobkem musí být obsluha vybavena ochrannou přilbou, rukavicemi a vhodnou obuví.
- (3) K vázání břemen musí být použity pouze ověřené vázací prostředky patřičné nosnosti.
- (4) Při obsluze více osobami musí být vždy určen jeden pracovník proškolený o bezpečnosti při práci, který je odpovědný za manipulaci s výrobkem.
- (5) Musí mít volný a ničím nezacloněný výhled na celou pracovní plochu ještě před zahájením práce. Pokud to není nožné, musí mu s dohledem pomáhat jedna či více osob poblíž výrobku.
- (6) Před zahájením práce musí obsluha prověřit, zda je celý pracovní prostor bezpečný a zda je možnost úniku z případného prostoru ohrožení.
- (7) Pro pojezd výrobku musí být zajištěn volný prostor pro obsluhu.
- (8) Při práci s výrobkem musí být dodržen dostatečný odstup obsluhy od břemene. Je zakázáno zvedat nebo spouštět neskladná břemena, která neumožňují dodržet dostatečný odstup.
- (9) Pokud pracujete s výrobkem v omezeném prostředí, musí být zajištěno, aby hák nebo břemeno nenarazilo na překážku nebo do tělesa výrobku.

8 KONTROLA VÝROBKU

8.1 PROHLÍDKA

8.1.1 Druhy prohlídek

- (1) Úvodní prohlídka: předchází prvnímu použití. Všechny nové nebo opravené výrobky musí být prověřeny odpovědnou kompetentní osobou, aby bylo zajištěno kvalifikované plnění požadavků této příručky.
- (2) Prohlídky výrobků provozovaných pravidelně se obecně dělí do dvou skupin podle intervalů prohlídek. Intervaly závisí na stavu kritických komponentů výrobku a na stupni opotřebování, poškození nebo nesprávné funkci. Dvě hlavní skupiny jsou zde označeny jako denní a pravidelná. Odpovídající intervaly jsou definovány takto:

(a) Denní prohlídka: vizuální prověrka, kterou provádí obsluha určená uživatelem na začátku každého použití.

(b) Pravidelná prohlídka: vizuální prohlídka, kterou provádí kompetentní osoba, určená uživatelem.

- 1) běžný provoz – jednou ročně,
- 2) těžký provoz – jednou za půl roku,
- 3) zvláštní nebo občasný provoz – podle doporučení kompetentní osoby při prvním použití a podle nařízení kvalifikovaných zaměstnanců (pracovníků údržby).

8.1.2 Denní prohlídka

U částí doporučených v odstavci 8.2(1) „Denní prohlídka“ prověřte, zda výrobky nejsou poškozeny nebo nemají vadu. Tuto prohlídku provádějte také během provozu v intervalu mezi pravidelnými prohlídkami. Kvalifikovaní zaměstnanci určí, zda jakákoliv vada nebo poškození může představovat nebezpečí a zda je nutná podrobnější prohlídka.

8.1.3 Pravidelná prohlídka

Celkové prohlídky výrobku provádějte ve formě doporučených pravidelných prohlídek. Při těchto prohlídkách může výrobek zůstat na svém obvyklém místě a není třeba jej rozebírat. Doporučená pravidelná prohlídka uvedená v odstavci 8.2(2) musí být provedena pod dozorem kompetentních osob, které určí, zda je nutné výrobek rozebírat. Tyto prohlídky zahrnují také požadavky denní kontroly.

8.1.4 Příležitostně používaný výrobek

(1) Výrobek, který nepracoval po dobu jednoho měsíce nebo déle, ale méně než jeden rok, před opětovným uvedením do provozu podrobte prohlídce, odpovídající požadavkům v odstavci 8.1.2.

(2) Výrobek, který nepracoval po dobu jednoho roku, před opětovným uvedením do provozu podrobte prohlídce, odpovídající požadavkům v odstavci 8.1.3.

8.1.5 Zápis o prohlídce

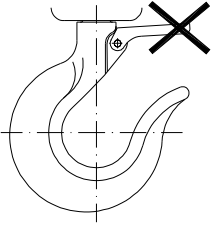
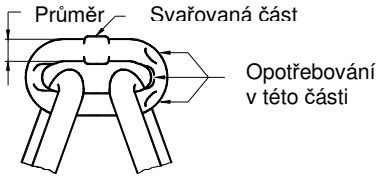
O provedených zkouškách, opravách, prohlídkách, a údržbách výrobků vedte vždy záznam. Datované zápisy o prohlídkách provádějte v intervalech specifikovaných v odstavci 8.1.1 (2)(b) a uchovejte na přístupném místě, určeném uživatelem.

Vady odhalené kontrolou nebo zaznamenané během práce musí být oznámeny osobě odpovědné za bezpečnost a určené uživatelem.

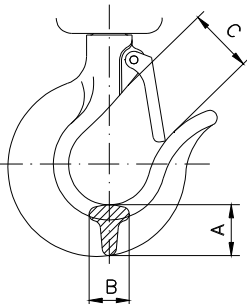
8.2 POSTUP PROHLÍDKY

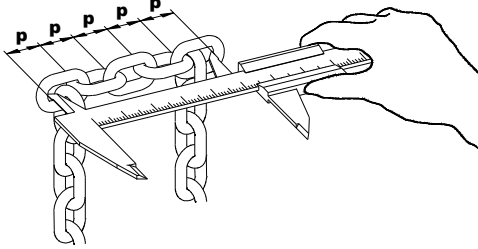
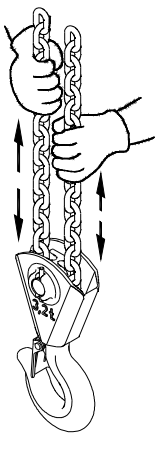
(1) Denní prohlídka (provádí obsluha nebo odpovědná osoba)

DÍL	ZPŮSOB PROHLÍDKY	LIMIT/KRITÉRIUM PRO VYŘAZENÍ	NÁPRAVA
1. Funkce zvedáku	vizuálně sluchově	řetěz se zadírá, skáče, vydává nadměrný hluk, apod.	řetěz vyčistit a namazat, pokud se závada neodstraní, vyměnit řetěz
2. Upevňovací součásti.	vizuální kontrola všech šroubů, matic, nýtů apod.	vadné nebo chybějící součásti uvolněné součásti	nahradit novými dotáhnout povolené součásti

<p>3. Háky (1) Vzhled</p> <p>(2) Otáčení háku</p> <p>(3) Pojistka háku</p>	<p>Vizuálně</p>  <p>otočte hákem kolem osy</p> <p>ručním odpružením pojistky</p>	<p>vyskočená pojistka ze špičky háku, ohnutý dřík háku, jiné viditelné deformace háku</p> <p>háček se plynule neotáčí nebo drhne</p> <p>pojistka se při stlačení nevrací</p>	<p>Odborná revize zdvihadla – výměna háku a dalších poškozených dílů</p> <p>vyčistit a promazat</p> <p>vyčistit, promazat oprava nebo výměna</p>
<p>4. Řetěz břemenový (1) Vzhled</p>	<p>vizuálně zkontrolujte celý řetěz</p>	<p>Trhliny v místě svaru, příčné vruby, deformace, nadměrné opotřebení, koroze</p>	<p>výměna řetězu</p>
<p>Pozn. Úplné opotřebení řetězu nelze určit vizuální kontrolou. Při náznaku úplného opotřebení zkontrolujte řetěz podle „Pravidelné prohlídky“</p> 			
<p>(2) Mazání</p> <p>(3) Ustavení řetězu</p> <p>(4) Přetočení kladnice (jen u dvou nosných pramenů)</p>	<p>vizuálně</p> <p>vizuální kontrola podle obr.1, zda řetěz není přetočený</p> <p>vizuálně podle obr.2</p>	<p>řetěz není namazán</p> <p>řetěz je přetočený nebo zkroucený, svary nejsou v řadě</p> <p>řetěz je zkroucený přetočením kladnice, svary nejsou v řadě</p>	<p>řetěz očistit a namazat</p> <p>řetěz narovnejte a ustavte do normální polohy</p> <p>řetěz vyrovnejte zpětným přetočením kladnice</p>
<p>5. Řetěz ruční</p>	<p>vizuálně</p>	<p>řetěz je přetočený nebo zkroucený</p> <p>řetěz je deformován nebo poškozen a řádně nenabíhá do řetězového kola</p>	<p>řetěz narovnejte a ustavte do normální polohy</p> <p>výměna řetězu</p>
<p>6. Bočnice kočky</p>	<p>vizuálně</p>	<p>viditelná deformace bočnice</p>	<p>výměna bočnice</p>

(2) Pravidelná prohlídka (provádí kompetentní osoba)

DÍL	ZPŮSOB PROHLÍDKY	LIMIT/KRITÉRIUM PRO VYŘAZENÍ	NÁPRAVA																																																																	
1. Upevňovací součásti.	vizuální kontrola všech šroubů, matic, nýtů apod.	vadné nebo chybějící součásti uvolněné součásti	nahradit novými dotáhnout povolené součásti																																																																	
2. Všechny díly	vizuální kontrola	opotřebované nebo poškozené díly znečištěné a nenamazané díly	nahradit novými rozebrat, vyčistit, namazat a znovu sestavit																																																																	
3. Štítek – označení nosnosti na výrobku	vizuální kontrola	nosnost není čitelná	opravit nebo nahradit novým opravit označení na výrobku																																																																	
4. Háky (1) Deformace háku (rozevření) (2) Opotřebování háku	změřte rozměr „C“ pomocí posuvného měřítka vizuální kontrola změřte rozměr „A“ a „B“ posuvným měřítkem	naměřená hodnota je větší, než stanoví tab. deformace je viditelná při vizuální kontrole nepoužívejte hák, pokud se rozměry „A“ nebo „B“ zmenšily o více než 10%	Odborná revize zdvihadla – výměna háku a dalších poškozených dílů Opotřebovaný nebo natažený hák nahradte novým																																																																	
		<table border="1"> <thead> <tr> <th rowspan="2">Nosnost (t)</th> <th colspan="2">Rozměr "A" (mm)</th> <th colspan="2">Rozměr "B" (mm)</th> <th>Rozměr "C" (mm)</th> </tr> <tr> <th>Standart</th> <th>Limit</th> <th>Standart</th> <th>Limit</th> <th>Limit</th> </tr> </thead> <tbody> <tr> <td>0,5</td> <td>17,5</td> <td>15,8</td> <td>16</td> <td>14,5</td> <td>24</td> </tr> <tr> <td>1</td> <td>22</td> <td>19,8</td> <td>19</td> <td>17</td> <td>29</td> </tr> <tr> <td>1,6</td> <td>26</td> <td>23,4</td> <td>23</td> <td>20</td> <td>35</td> </tr> <tr> <td>3,2</td> <td>36,5</td> <td>32,8</td> <td>34</td> <td>30,5</td> <td>41</td> </tr> <tr> <td>5</td> <td>42</td> <td>37,8</td> <td>35</td> <td>31,5</td> <td>45</td> </tr> <tr> <td>7,5</td> <td>48</td> <td>43,2</td> <td>38</td> <td>34,2</td> <td>47</td> </tr> <tr> <td>10</td> <td>58</td> <td>52,2</td> <td>45</td> <td>40,5</td> <td>52</td> </tr> <tr> <td>15</td> <td>67</td> <td>60,3</td> <td>53</td> <td>47,7</td> <td>59</td> </tr> <tr> <td>20</td> <td>75</td> <td>67,5</td> <td>60</td> <td>54</td> <td>66</td> </tr> </tbody> </table>	Nosnost (t)	Rozměr "A" (mm)		Rozměr "B" (mm)		Rozměr "C" (mm)	Standart	Limit	Standart	Limit	Limit	0,5	17,5	15,8	16	14,5	24	1	22	19,8	19	17	29	1,6	26	23,4	23	20	35	3,2	36,5	32,8	34	30,5	41	5	42	37,8	35	31,5	45	7,5	48	43,2	38	34,2	47	10	58	52,2	45	40,5	52	15	67	60,3	53	47,7	59	20	75	67,5	60	54	66	
Nosnost (t)	Rozměr "A" (mm)			Rozměr "B" (mm)		Rozměr "C" (mm)																																																														
	Standart	Limit	Standart	Limit	Limit																																																															
0,5	17,5	15,8	16	14,5	24																																																															
1	22	19,8	19	17	29																																																															
1,6	26	23,4	23	20	35																																																															
3,2	36,5	32,8	34	30,5	41																																																															
5	42	37,8	35	31,5	45																																																															
7,5	48	43,2	38	34,2	47																																																															
10	58	52,2	45	40,5	52																																																															
15	67	60,3	53	47,7	59																																																															
20	75	67,5	60	54	66																																																															
5. Řetěz - natažení	měření rozteče posuvným měřítkem, změřte v místě, které je nejčastěji ve styku s kladkou a ořechem, nelze-li místo identifikovat změřte co 0,5m celý řetěz	rozměry „p“ nesmí přesahovat limitní hodnoty uvedené v následující tabulce	pokud jsou limitní hodnoty překročeny, požádejte o výměnu řetězu																																																																	

- barevné označení (platí pro 15 a 20t)	vizuální kontrola	barva není vidět	nabarvit střed řetězu červenou barvou v délce asi 600 mm																											
		<table border="1"> <thead> <tr> <th rowspan="2">Velikost řetězu (d)</th> <th rowspan="2">Počet měřených článků</th> <th colspan="2">Rozteč měřených článků p x 5</th> <th rowspan="2">Vyřazovací limit pro (d)</th> </tr> <tr> <th>Standart</th> <th>Limit</th> </tr> </thead> <tbody> <tr> <td>Ø5</td> <td>5</td> <td>75</td> <td>77,3</td> <td>4,5</td> </tr> <tr> <td>Ø7</td> <td>5</td> <td>105</td> <td>108,2</td> <td>6,3</td> </tr> <tr> <td>Ø9</td> <td>5</td> <td>135</td> <td>139,1</td> <td>8,1</td> </tr> <tr> <td>Ø11</td> <td>5</td> <td>155</td> <td>159,7</td> <td>9,9</td> </tr> </tbody> </table>		Velikost řetězu (d)	Počet měřených článků	Rozteč měřených článků p x 5		Vyřazovací limit pro (d)	Standart	Limit	Ø5	5	75	77,3	4,5	Ø7	5	105	108,2	6,3	Ø9	5	135	139,1	8,1	Ø11	5	155	159,7	9,9
Velikost řetězu (d)	Počet měřených článků	Rozteč měřených článků p x 5				Vyřazovací limit pro (d)																								
		Standart	Limit																											
Ø5	5	75	77,3	4,5																										
Ø7	5	105	108,2	6,3																										
Ø9	5	135	139,1	8,1																										
Ø11	5	155	159,7	9,9																										
6. Brzda - funkce	zavěste břemeno o hmotnosti rovnající se nosnosti výrobku, zvedněte je min. 250 mm a spusťte	po přerušení zvedání musí brzda udržet břemeno v každé poloze zvedání nebo spuštění	pokud se tak nestane, požádejte o opravu a seřízení brzdy																											
7. Ukotvení řetězu	vizuální kontrola	Konec řetězu není dostatečně připevněn k tělesu	dotáhnout upevňovací šroub, poškozený spoj opravit a vyměnit																											
8. Západka - funkce	vizuální kontrola při zvedání	západka nezaskakuje za ozuby rohatky	vyčistit, promazat nebo vyměnit pružinu																											
9. Otáčení kladky (u nosnosti 5, 7,5, a 10t)	Otočte kladkou tahem za řetěz	Kladka se plynule neotáčí	vyčistit, promazat nebo opravit																											
																														
10. Bočnice	vizuální kontrola	viditelná deformace bočnic	revize zdvihadla vyřazení z provozu																											
11. Pojezd kočky	vizuální kontrola	Nesplněny podmínky 6.3.1	Seřídít pojezd																											
12. Deformace a opotřebení příčnicku a závěsného třmenu	vizuální kontrola nebo kontrola pomocí posuvného měřítka	ohnutý nebo opotřebovaný příčník nebo závěsný třmen o více než 10%	revize zdvihadla vyřazení z provozu																											

9 VYHLEDÁVÁNÍ ZÁVAD

Situace	Příčina	Náprava
1. Výrobek neudrží břemeno.	Prokluzování brzdy.	Seřízení brzdy nebo oprava podle kap. „Údržba“.
2. Výrobek zvedá těžce nebo nezvedne břemeno.	(1) Výrobek je přetížen. (2) Poškozený ozubený převod.	(1) Snižte hmotnost nákladu do výše jmenovité nosnosti. (2) Zkontrolujte součástky podle kap. „Údržba“
3. Řetěz špatně nabíhá, zadírá se.	Poškozený nebo opotřebený řetěz nebo ořech.	Zkontrolujte řetěz nebo součástky podle „Pravidelné prohlídky“ nebo proveďte opravu podle kap. „Údržba“
4. Výrobek vydává zvláštní zvuk.	1) Nedostatečně namazaný řetěz. 2) Nedostatečně namazaný převod. 3) Opotřebená kladka	1) Proveďte naolejování řetězu. 2) Proveďte namazání ozubených převodů mazacím tukem. 3) Vyměňte kladku 4)
5. Není slyšet charakteristický zvuk při zapadání západky do ozubu rohatky.	Ztráta funkce západky. Rez, nečistoty, prasklá pružina.	Vyčistěte, vyměňte pružinu.
6. Pojistka háku nezaskakuje.	(1) Poškozená pojistka. (2) Deformovaný hák.	(1) Opravte pojistku. (2) Zkontrolujte hák – viz „Denní prohlídka“.

10 MAZÁNÍ

10.1 OBECNÉ

Před aplikací nového maziva odstraňte mazivo staré, vyčistěte součástky rozpouštědlem a naneste nové mazivo. Použijte mazací tuk: Lithné plastické mazivo univerzální, vodě odolné, použitelné minimálně v rozsahu pracovních teplot -20 °C až +50 °C. Např. A2, LV2EP. V případě nižších teplot (do -50 °C) je nutno použít speciální mazivo např. Optitemp LG2.

! UPOZORNĚNÍ

Všechna maziva (tuk, olej) použitá u provedení NEXP, musí mít teplotu vznícení vyšší než 135 °C. Např. LV2EP, Optitemp LG2.

10.2 PŘEVODY

Sundejte kryt na opačné straně řetězového kola. Odstraňte staré mazivo a nahradte novým.

10.3 BŘEMENOVÝ ŘETĚZ

! UPOZORNĚNÍ

Chybná údržba a nedostatečné mazání řetězu může být příčinou vážné nehody.

VŽDY mažte řetěz 1 x týdně nebo častěji podle náročnosti provozu

VŽDY mažte častěji v korozivním prostředí (slaná voda, mořské podnebí, kyseliny apod.) než za normálních okolností.

VŽDY používejte strojní olej podle ISO – VG 46 nebo VG 48 nebo jejich ekvivalent.

11 ÚDRŽBA

11.1 BEZPEČNOSTNÍ ZÁSADY

! VAROVÁNÍ

S výjimkou výměny řetězu a seřízení brzdy mohou údržbu, odborné prohlídky a zkoušky provádět pouze kvalifikované osoby (servisní organizace), vyškolené z bezpečnosti a údržby těchto výrobků.

VŽDY používejte výhradně součástky dodané výrobcem.

Není přípustné provádět opravy a údržbu jiným způsobem, než předepisuje výrobce. Jedná se zejména o zákaz používání neoriginálních náhradních dílů nebo provádění změn na výrobku bez souhlasu výrobce.

VŽDY přezkoušejte funkci výrobku po provedení údržby.

VŽDY označte porouchaný nebo opravovaný výrobek vhodným nápisem (např. „MIMO PROVOZ“).

NIKDY neprovádějte údržbu, pokud je na výrobku upevněno břemeno.

NIKDY nepracujte s výrobkem, který se opravuje!

VŽDY při opravě nátěru, je nutno dodržet celkovou tloušťku vrstvy barvy maximálně 0,2mm(původní + nový nátěr, nebo po očištění plochy nový nátěr, platí pro NEXP provedení výrobku).

11.2 VÝMĚNA BŘEMENOVÉHO ŘETĚZU

11.2.1 Jednoprarmenný řetěz

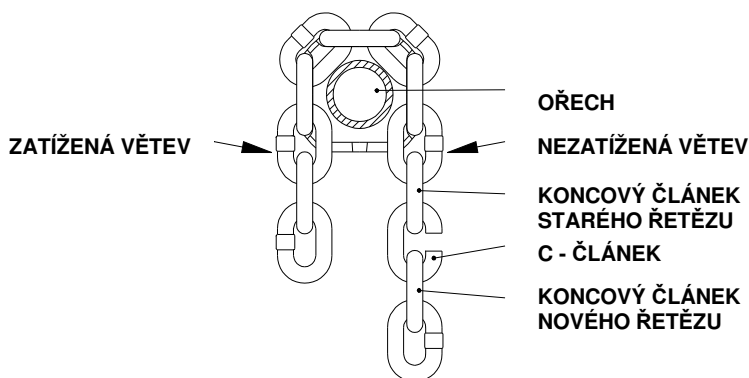
Odšroubujte šroub na tělese kladkostroje a sundejte volný konec řetězu (u nosnosti 3,2t po předchozí demontáži závlaček a vysunutí čepu).

Za poslední článek volného konce zahákněte C - článek - viz obr. 11.2. Proveďte spouštění tak dlouho, až je konec nového řetězu dostatečně vysunut.

Volný konec řetězu znovu připevněte šroubem nebo čepem a závlačkami k tělesu kladkostroje.

Na druhý konec řetězu připevněte spojku s hákem. Zkontrolujte, zda řetěz není překroucen.

Obr. 11.2 – Výměna břemenového řetězu



11.2.2 Víceprarmenný řetěz

Sundejte volný konec řetězu na tělese kladkostroje po předchozí demontáži závlaček a vysunutí čepu.

Za poslední článek volného konce řetězu zahákněte C - článek a koncový článek nového řetězu - viz obr. 11.2.

Provádějte spouštění tak dlouho, až je konec nového řetězu dostatečně vysunut.

Poslední článek volného konce nového řetězu navlečte na čep a znovu namontujte k tělesu kladkostroje. Čep řádně zajistěte závlačkami. Vysunutý konec provlečte přes kladku v kladnici (nosnost 5 a 10t), nebo kladky v kladnici (nosnost 15 a 20t) a přes kladku na závěsu nebo spojovacím nosníku (pouze u nosnosti 10, 15 a 20t), navlečte na čep a řádně zajistěte pojistnými kroužky. Zkontrolujte, zda řetěz není překroucen.

11.3 SEŘÍZENÍ BRZDY

Sundejte kryt (1) na straně řetězového kola společně s ručním řetězem.

Odehněte (odjistěte) ohyb pojistné podložky (3) a matici (2) zlehka dotáhněte. Zuby segmentu (4) musí sedět v záběru se zuby řetězového kola (6).

Takto dotaženou matici povolte o 1/6 otáčky tj. 60° a zajistěte pojišťovací podložkou (3).

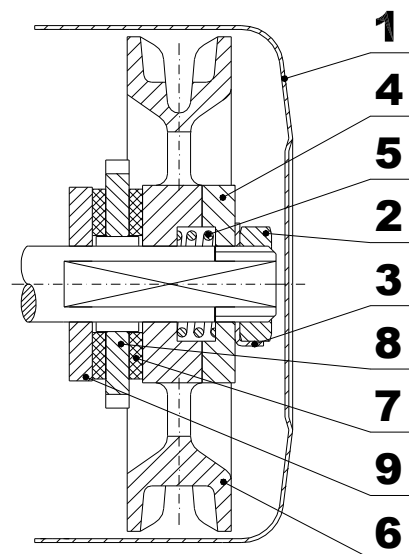
Nasaďte ruční řetěz na řetězové kolo a přišroubujte kryt.

Proveďte odzkoušení brzdy s vhodným břemenem.

Obr. 11.3 - Seřízení brzdy

Legenda:

- 1- kryt
- 2- matice
- 3- pojišťovací podložka
- 4- šroubový segment
- 5- pružina
- 6- řetězové kolo
- 7- brzdná vložka
- 8- rohatka
- 9- opěrná podložka



11.4 LOŽISKA

Ve výrobku jsou použity ložiska kluzná (KU pouzdra) a valivá. Teoretická životnost ložisek několikanásobně převyšuje teoretickou životnost výrobku. Proto nepotřebují žádnou zvláštní údržbu až na očištění (všechny) a promazání (mimo valivých ložisek s krytem) v intervalu pravidelné prohlídky viz 8.1. V případě, že dojde k poškození ložiska při demontáži, montáži či vlivem nečistot (písek, hornina, prach...) vniklých do pracovního prostoru ložiska, je nutno ložisko ihned vyměnit.

11.5 VŠEOBECNÉ POKYNY

Následující instrukce podávají obecné důležité informace o rozebrání, kontrole, opravě a sestavení. Jestliže byl výrobek z jakéhokoliv důvodu demontován, postupujte podle následujících pokynů.

1. Údržbu provádějte v čistém prostředí.
2. **NIKDY** nerozebírejte výrobek více, než je nutné k provedení potřebné opravy.
3. **NIKDY** nepoužívejte nadměrnou sílu při demontování dílů.
4. **NIKDY** nepoužívejte teplo (žár) jako prostředek při demontáži dílů, pokud jsou díly určeny pro další použití.
5. Udržujte pracoviště čisté a bez cizích látek, které by se mohly dostat do ložisek nebo jiných pohyblivých dílů.
6. Pokud sevřete díl ve svěráku, vždy použijte vhodné podložky k ochraně povrchu dílů.

11.6 KONTROLA

Všechny rozebrané díly zkontrolujte, zda jsou vhodné pro další použití.

1. Zkontrolujte všechny převody včetně hřídele, zda nejsou opotřebené a nemají rýhy nebo praskliny.
2. Zkontrolujte, zda závitové díly nemají poškozený závit.
3. Brzdící vložky, rohatku a opěrnou podložku (pozice 7, 8, 7 a 9 na obr. 11.3) očistěte drátěným kartáčem a zkontrolujte jejich stav.
4. Změřte tloušťku brzdících vložek (viz tabulka 11.6)

Tabulka 11.6

Tloušťka vložky (mm)	Limit (mm)	Opotřebení (mm)
2,5	2	0,5

11.7 OPRAVA

Opotřebované nebo poškozené díly musí být vyměněny.

Malé ostřiny a vrypy nebo jiné menší povrchové vady odstraňte a vyhladíte jemným brusným kamenem nebo smirkovým plátnem.

11.8 ZKOUŠKA

U všech opravených výrobků musí být provedena odbornou osobou zatěžovací zkouška s břemenem, převyšujícím nosnost o 10% pro ověření funkce a brzdy výrobku.

12 VYŘAZENÍ Z PROVOZU – LIKVIDACE

Výrobek neobsahuje žádné škodlivé látky, jeho součástí jsou z oceli a litiny. Nárazníky jsou z pryže. Po vyřazení z provozu odevzdejte firmě, zabývající se likvidací kovového odpadu.

13 SOUVISEJÍCÍ DOKUMENTACE

v platném znění

ES prohlášení o shodě

Návod k použití byl zpracován v souladu s následujícími technickými předpisy, technickými normami a národními předpisy:

- Nařízení vlády č.176/2008 Sb. v platném znění (Směrnice EP a Rady 2006/42/ES)
- Nařízení vlády č. 116/2016 Sb. v platném znění (Směrnice EP a Rady 2014/34/EU)
- ČSN EN ISO 12100
- ČSN EN 13157+A1
- ČSN EN 1127 - 1
- ČSN EN 1127 - 2
- ČSN EN ISO 80079-36
- ČSN EN ISO 80079-37
- Vyhláška ČBÚ č.22/89 Sb.
- ČSN CLC/TR 60079-32-1

14 ZÁVĚREČNÉ POŽADAVKY VÝROBCE NA ZÁKAZNÍKA

Jakékoliv změny výrobku, popř. použití neoriginálních náhradních dílů se může uskutečnit jen na základě souhlasu výrobce.

Při nedodržení této podmínky výrobce neručí za bezpečnost svého výrobku.

V takovém případě se na výrobek nevztahují záruky výrobce.