

Anschraubwirbel

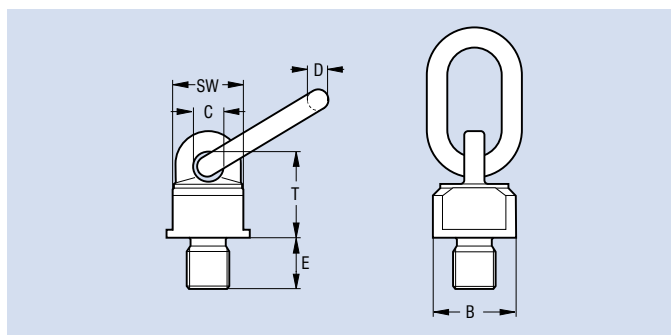
Typ G8

Güteklasse 8

Tragfähigkeit bis 31,5 t,
Gewinde bis M90

- ▶ Attraktives Preis-Leistungs-verhältnis
- ▶ Flexibel! – Unter Last 360° drehbar – 180° schwenkbar – Allseitig belastbar!
- ▶ Qualität made in Germany!

Sicherheitsfaktor 4:1
Ausführung rot lackiert
Auf Anfrage liefern wir Ihnen gerne Sonderausführungen z. B.:
Sondergewinde (Zoll, WW, etc.)
Andere Gewindesteigungen und Längen



Tragfähigkeit kg	Gewinde	Maße mm							Gewicht ca. kg	Bestell-Nummer
		Ovalglied	B	C	D	E	SW	T		
200	M 8	55×30	36	14	13	16	30	43	0,40	154408
300	M 10	55×30	36	14	13	18	30	43	0,42	153843
500	M 12	55×30	36	14	13	18	30	43	0,43	120648
1120	M 16	55×30	36	14	13	20	30	43	0,44	120649
2000	M 20	70×34	57	18	16	30	46	62	1,50	120650
3150	M 24	85×40	57	20	18	30	46	64	1,52	120651
5300	M 30	85×40	70	24	20	35	55	82	2,74	120652
8000	M 30	115×50	82	27	22	35	75	90	3,64	120653
10000	M 36	115×50	82	27	22	50	75	91	3,80	120654
10000	M 42	140×65	82	27	22	50	80	91	4,33	186955
15000	M 45	140×65	105	32	28	60	95	109	7,40	120655
15000	M 48	140×65	105	32	28	60	95	109	8,00	225905
15000	M 56	140×65	105	32	28	72	95	109	8,32	218422
15000	M 64	140×65	105	32	28	96	95	109	9,80	171961
20000	M 64	140×65	125	45	32	110	105	115	9,88	161328
20000	M 72	140×65	125	39	32	110	105	115	10,50	237218
31500	M 90	170×80	148	50	40	150	115	172	22,50	161329

Oficiální prodejce:



Šalounova 746/31
703 00 Ostrava - Vítkovice
www.pavlinek.cz
Tel.: +420 595 693 911
Fax: +420 595 693 958
E-mail: obchod@pavlinek.cz

Maximales Lastgewicht G in Tonnen bei verschiedenen Anschlagarten

Anschlagart Anordnung der Aufhängung										
Strangzahl	Neigungswinkel	1	1	2	2	2 symmetrisch		3 u. 4 symmetrisch		2, 3 + 4
Bestell-Nummer		0°	90°	0°	90°	0–45°	45–60°	0–45°	45–60°	asymm.
154408	M 8	0,20	0,20	0,80	0,40	0,30	0,20	0,40	0,30	0,20
153843	M 10	0,30	0,30	1,20	0,60	0,40	0,30	0,60	0,50	0,30
120648	M 12	0,50	0,50	2,00	1,00	0,70	0,50	1,10	0,80	0,50
120649	M 16	1,12	1,10	4,00	2,20	1,60	1,10	2,40	1,70	1,10
120650	M 20	2,00	2,00	8,00	4,00	2,80	2,00	4,20	3,00	2,00
120651	M 24	3,15	3,10	12,60	6,20	4,40	3,10	6,60	4,70	3,10
120652	M 30	5,30	5,30	21,20	10,60	7,40	5,30	11,10	8,00	5,30
120653	M 30	8,00	8,00	24,00	16,00	11,20	8,00	16,80	12,00	8,00
120654	M 36	10,00	10,00	30,00	20,00	14,00	10,00	21,00	15,00	10,00
186955	M 42	10,00	10,00	30,00	20,00	14,00	10,00	21,00	15,00	10,00
120655	M 45	15,00	15,00	44,80	30,00	21,00	15,00	31,50	22,50	15,00
225905	M 48	15,00	15,00	44,80	30,00	21,00	15,00	31,50	22,50	15,00
218422	M 56	15,00	15,00	44,80	30,00	21,00	15,00	31,50	22,50	15,00
171961	M 64	15,00	15,00	44,80	30,00	21,00	15,00	31,50	22,50	15,00
161328	M 64	20,00	20,00	50,00	40,00	28,00	20,00	42,00	30,00	20,00
237218	M 72	20,00	20,00	50,00	40,00	28,00	20,00	42,00	30,00	20,00
161329	M 90	31,50	31,50	80,00	63,00	44,10	31,50	66,20	47,30	31,50

Oficiální prodejce:



Šalounova 746/31
703 00 Ostrava - Vítkovice
www.pavlinek.cz
Tel.: +420 595 693 911
Fax: +420 595 693 958
E-mail: obchod@pavlinek.cz

PFEIFER Seil- und Hebeteknik GmbH · DE-87700 Memmingen · Tel. +49 (0) 8331-937-112 · E-Mail complett@pfeifer.de
PFEIFER Seil- und Hebeteknik GmbH · AT-4481 Asten · Tel. +43 (0) 7224-66224-0 · E-Mail info@pfeifer-austria.at
PFEIFER ISOFER AG · CH-8934 Knonau · Tel. +41 (0) 44-76855-55 · E-Mail info@pfeifer-isofer.ch
PFEIFER Sogequip s.á.r.l. · LU-3844 Schifflange · Tel. +352-574242 · E-Mail info@pfeifer-sogequip.lu