



NÁVOD K PROVOZU

(Překlad)



Vřetenový zvedák Typ

2044.0,5/1/3	2047.0,5/1/3	2048.0,5/1/3
2083.0,5/1/3	2087.0,5/1/3	2088.0,5/1/3
3208.3	8223.0,5/1	

1. SKUPINY UŽIVATELŮ

	Úkoly	Kvalifikace
Obsluha	Obsluha, vizuální kontrola	Zaškolení pomocí návodu k obsluze; oprávněná osoba
Odborný personál	Montáž, demontáž, opravy, údržba	Mechanik
	Kontroly	Oprávněná osoba podle TRBS-1203 (znalec)

2. BEZPEČNOSTNÍ POKYNY

Použití v souladu s určeným účelem

Ručně poháněné vřetenové zvedáky v různých variantách provedení umožňují ergonomické přizpůsobení a podepření, na milimetr přesné přesunování a vyrovnávání atd.

- Příklad provozujte podle údajů v tomto návodu k obsluze.
- Používejte jen ke zvedání, spouštění a tažení volně pohyblivých břemen.
- Výjimka: typ 3208/8223 je možno zatěžovat tahem i tlakem.
- Používejte pouze v technicky bezvadném stavu.
- Obsluhovat smí pouze vyškolený personál.

Práce s důrazem na bezpečnost

- Nejdříve si přečtěte návod k obsluze.
- Vždy pracujte v souladu s bezpečnostními předpisy a s vědomím možného nebezpečí.
- Pozorujte zdvihací zařízení a břemeno při všech pohybech.
- Poškození a nedostatky neprodleně ohlaste zodpovědné osobě.
- Nejdříve zařízení opravte, pak pokračujte v práci!
- Břemeno ve zvednutém stavu nenechávejte bez dozoru.
- Při přepravě zařízení se vyvarujte úderů a nárazů, zajistěte je pro pádu a převrácení.

Není dovoleno:

- Přetížení (-> technické údaje, typový štítek/štítek s nosností)
- Strojový pohon.
- Nárazy, údery.
- přepravovat osoby.
- Práce v nebo na břemenu při výškách zdvihu > 400 mm bez dodatečného jištění.
- zdržování se osob v, na a pod zvednutým břemenem bez dodatečného jištění.

Vyloučení z užívání

- Nevhodný pro nepřetržitý provoz a vibrační zatížení.
- Nepřípustné pro stavební výtahy (DGUV-R 100-500-2.30).
- Nepřípustné ve výbušném prostředí.
- Nevhodné v agresivním prostředí.
- Nevhodné ke zvedání nebezpečných břemen.

Organizační opatření

- Zajistěte, aby byl tento návod k obsluze vždy k dispozici.
- Zajistěte, aby se zařízením pracoval jen vyškolený personál.
- V pravidelných intervalech kontrolujte, zda se pracuje v souladu s bezpečnostními předpisy a s vědomím možného nebezpečí.

Montáž, údržba a opravy

Jenom odborný personál!

Pro opravy používejte jenom originální náhradní díly.

Díly důležité z hlediska bezpečnosti nepřestavujte ani neopravujte!

Dodatečné nástavby nesmí negativně ovlivnit bezpečnost.

Další předpisy, které je nutno dodržovat

- Vyhláška o bezpečnosti provozu (BetrSichV)
- Specifické místní předpisy.
- Předpis o bezpečnosti a ochraně zdraví při práci (DGUV-V 54).

3. TECHNICKÁ DATA

Typ		2044.0,5 2047.0,5 2048.0,5	2083.0,5 2087.0,5 2088.0,5	2044.1 2047.1 2048.1	2083.1 2087.1 2088.1	2044.3 2047.3 2048.3
Objed. číslo		203466 203468 202620 203469	203467 203472 202578 203474	203522 203565 203652 203566	203520 203473 202579 203475	203509 202616 203567
Dovolené zatížení	kN	5		10		30
Zdvih vřetena	mm	300	300	300	300	350
Prodloužený zdvih	mm		200	-	300	-
Konstrukční výška	mm	500	550	525	585	670
Závit vřetene		Tr 22x3		Tr 22x3		Tr 30x4
Tlak kliky při max. síle	N	140		140		260
Převod		1		1,6		1,83
Zdvih / 1 otáčky kliky	mm	3		1,875		2,18
Provozní teplota	°C	-20 ... +50				
Hmotnost	kg	4	4,5	5,5	7,5	16

Změny konstrukce a provedení vyhrazeny.

Zvláštní provedení: Dodržujte pokyny na typovém štítku a výkrese.

Typ		2083.3 2087.3 2088.3	3208.3	8223.0,5	8223.1
Objed. číslo		203323 202223 203477	203661	205322	210178
Dovolené zatížení	kN	30	30	5	10
Zdvih vřetena	mm	350	400	400	300
Prodloužený zdvih	mm	700			
Konstrukční výška	mm	720	860	700	655
Závit vřetene		Tr 30x4	Tr 30x4	Tr 22x3	Tr 22x3
Tlak kliky při max. síle	N	260	260	140	140
Převod		1,83	1,83	1	1,6
Zdvih / 1 otáčky kliky	mm	2,18	2,18	3	1,9
Provozní teplota	°C	-20 ... +50			
Hmotnost	kg	20	16	6	7

Změny konstrukce a provedení vyhrazeny.

Zvláštní provedení: Dodržujte pokyny na typovém štítku a výkrese.

4. OBECNÉ INFORMACE

Ručně poháněné vřetenové zvedáky v různých variantách provedení umožňují ergonomické přizpůsobení a podepření, na milimetr přesné přesunování a vyrovnávání atd.

Robustní a z hlediska montáže výhodná čtyřhranná trubka zaručuje mnohostranné možnosti montáže a vestavby.

Samosvorné trapézové vřeteno a kuželová ozubená kola, nevyžadující údržbu, zajišťují lehkou a bezpečnou obsluhu.

Zvedák odpovídá předpisu pro zabránění úrazům DGUV-V 54.

5. KONSTRUKCE / FUNKCE

Trapézové vřeteno je poháněno ruční klikou přes převod s kuželovými ozubenými koly. Vřeteno převádí pomocí stojící matice otočný pohyb do podélného pohybu. Na ochranu před mechanickým poškozením jsou uloženy vřeteno i součásti kuželového převodu v teleskopicky se pohybujících čtyřhranných trubkách, které přidavně zajišťují vysokou stabilitu zařízení.

Přidavnou teleskopickou deskou vybavené opěry mohou překlenovat velmi rychle zvedací dráhy.

6. MONTÁŽ

Vřetenový zvedák je možno přimontovat a nainstalovat v libovolné poloze.

- Přitom je nutno respektovat, aby se zvedák zatěžoval pouze tlakem (nikoliv tahem).
- nebyla nepříznivě ovlivňována bezpečnost, možnost obsluhy a možnost dodatečného mazání.
- Výjimka: vřetenový zvedák typu 3208/8223 je možno zatěžovat také na tah.
- navázání bylo dostatečně dimenzováno.

7. OBSLUHA

Vřetenovým zvedákem se vyjede při začátku zvedání otáčením kliky ve směru hodinových ručiček. Pro zajištění zvedáku zpět je nutno otáčet klikou proti směru otáčení hodinových ručiček.

Jakmile je dosaženo omezení zdvihu (zvyšování tlak na kliku!), je nutno přestat otáčet klikou, aby se zamezilo poškození zvedáku. Při uvolnění kliky je udržováno břemeno díky samosvornému vřetenu v jakémkoliv libovolné poloze.

Zvedáky s prodlouženým zdvihem je možno přidavně uvolněním blokování (zástrčný čep, pružinová západka) a vytážením prodlužovací trubky prodloužit.



POZOR!

Zajištění se smí uvolnit pouze tehdy, když není zvedák zatížen. Respektujte vlastní hmotnost prodlužovací trubky! Pokud je překlenovaná dráha delší, než je prodlužovací trubka, může trubka ze zvedáku vypadnout. Prodlužovací trubka se smí vytáhnout maximálně pouze k poslednímu otvoru (max. prodloužený zdvih). Před zatížením zvedáku je nutno trubku zajistit zástrčným svorníkem, případně musí viditelně zapadnout pružinová západka.



8. KONTROLA

Zařízení musí podle podmínek používání a provozních poměrů, minimálně však jednou ročně zkontrolovat oprávněná osoba podle TRBS 1203 (znalec) (kontrola podle předpisů o bezpečnosti práce BetrSichV, §10, odst. 2 odpovídá převedení směrnice 89/391/EHS a 2009/104/ES do národního práva, příp. každoroční kontrola bezpečnosti provozu podle DGUV-V 54, §23, odst. 2 a DGUV-G 309-007).

Tyto kontroly musí být dokumentovány:

- před prvním uvedením do provozu.
- po podstatných úpravách před opětovným uvedením do provozu.
- nejméně jednou za rok.
- pokud se vyskytly mimořádné události, které mohly mít škodlivý vliv na bezpečnost zdviháku (mimořádná kontrola např. po delším nepoužívání, nehodách, přírodních událostech).
- po opravách, které mohly ovlivnit bezpečnost zdviháku.

Znalci jsou osoby, které na základě svého odborného vzdělání a zkušeností mají dostatečné znalosti v oblasti zdviháků, zvedacích a tažných zařízení a jsou seznámeny s příslušnými státními předpisy bezpečnosti práce, předpisy o ochraně zdraví při práci, směrnice a obecně uznávanými předpisy pro techniku (např. normami DIN) natolik, že mohou posoudit stav zdviháků, zvedacích a tažných zařízení z hlediska pracovní bezpečnosti. Znalce musí jmenovat provozovatel zařízení. Provedení každoroční kontroly bezpečnosti provozu a školení pro dosažení výše popsaných znalostí a dovedností nabízí firma haacon hebetchnik.

9. DOPORUČENÍ PRO ÚDRŽBU

Provozovatel sám podle četnosti a podmínek používání stanoví intervaly údržby.

- Pravidelné čištění, ne vyvíječem páry!
- Generální oprava výrobcem nejpozději po 10 letech.



POZOR!

Práce při kontrole, údržba a opravách pouze na zvedacím prostředku bez zatížení. Práce na brzdách a blokování pouze k tomu kvalifikovaným odborným personálem.

Práce na údržbě a kontrolách	Intervaly
Pohledová a funkční kontrola	před každým použitím
Funkce brzdy pod zatížením	
Domazání (tlaková maznička), vyjet a zajet celým zvedacím zařízením	každého půl roku
Kontrola čitelnosti typového štítku	ročně
Kontrola znalcem podle DGUV-V 54	
Kontrola součástí převodu, v případě potřeby výměna, mazání	každých 2 – 5 roků

Doporučení maziv: Víceúčelový tuk podle DIN 51502

Převodovka: K 3 K-20

Vřeteno: KP 2 K-30

10. NÁHRADNÍ DÍLY

Při objednávce náhradních dílů vždy uvádějte:

- typ a výrobní číslo zařízení / položku a číslo dílu.
- Při dodávce náhradních dílů pro zařízení s odlišným číslem typu kontaktujte výrobce.

11. DEMONTÁŽ, LIKVIDACE

- Dodržujte bezpečnostní pokyny.
- Zařízení a hmoty v něm obsažené likvidujte ekologicky.

Prohlášení o zabudování platné pro přístroje bez možnosti upevnění.

<p>haacon hebetechnik gmbh Josef-Haamann-Straße 6 D-97896 Freudenberg/Main</p> <p>haacon</p>																																									
<p>Výrobce: haacon hebetechnik gmbh Josef-Haamann-Straße 6 D-97896 Freudenberg/Main</p>	<p>Telefon +49 (0) 9375 / 84-0 Telefax +49 (0) 9375 / 8466</p>																																								
<p>Výrobek</p>	<p>Označení výrobku: Vřetenový zvedák</p>																																								
<p>Typ:</p>	<table border="1"> <tr> <td>2044</td> <td>2047</td> <td>2048</td> <td>2083</td> <td>2087</td> <td>2088</td> <td>2758</td> <td>2843</td> </tr> <tr> <td>2854</td> <td>2949</td> <td>3090</td> <td>3091</td> <td>3092</td> <td>3094</td> <td>3114</td> <td>3124</td> </tr> <tr> <td>3188</td> <td>3208</td> <td>3235</td> <td>3290</td> <td>3293</td> <td>3298</td> <td>3364</td> <td>3378</td> </tr> <tr> <td>3394</td> <td>8207</td> <td>8208</td> <td>8209</td> <td>8210</td> <td>8220</td> <td>8223</td> <td>8230</td> </tr> <tr> <td>8255</td> <td>8304</td> <td>8306</td> <td>8682</td> <td>207614</td> <td></td> <td></td> <td></td> </tr> </table>	2044	2047	2048	2083	2087	2088	2758	2843	2854	2949	3090	3091	3092	3094	3114	3124	3188	3208	3235	3290	3293	3298	3364	3378	3394	8207	8208	8209	8210	8220	8223	8230	8255	8304	8306	8682	207614			
2044	2047	2048	2083	2087	2088	2758	2843																																		
2854	2949	3090	3091	3092	3094	3114	3124																																		
3188	3208	3235	3290	3293	3298	3364	3378																																		
3394	8207	8208	8209	8210	8220	8223	8230																																		
8255	8304	8306	8682	207614																																					
<p>Oblast přípustného zatížení: 0,3 – 10 t</p>	<p>odpovídá základním požadavkům směrnice o strojních zařízeních (2006/42/ES)</p> <p>Příloha I, Text</p> <p>Základy pro integraci bezpečnosti</p> <p>Materiály a produkty</p> <p>Konstrukční řešení stroje ohledně manipulace se strojem</p> <p>Riziko zlomení během provozu</p> <p>Rizika vycházející z povrchů hran a rohů</p> <p>Rizika způsobená pohyblivými díly</p> <p>Riziko způsobené nekontrolovatelnými pohyby</p> <p>Informace</p> <p>Ochranná opatření proti mechanickým rizikům</p> <p>Stroje na zvedání břemen</p> <p>Návod k provozu</p>																																								
<p>Výrobek je nekompletní stroj ve smyslu směrnice o strojních zařízeních (2006/42/ES). Výrobek smí být uveden do provozu teprve tehdy, když bude zjištěno, že stroj, do něhož má být výrobek zabudován, splňuje ustanovení směrnice o strojních zařízeních (2006/42/ES).</p>	<p>Pokud dojde k podstatné změně výrobku, ztrácí prohlášení o shodě udělené výrobcem svou platnost. Výrobce se zavazuje, že elektronickou cestou zprostředkuje jednotlivým státním úřadům na požádání speciální podklady k výrobku.</p>																																								
<p>Zodpovědný za podklady: haacon hebetechnik gmbh, Konstrukce Josef-Haamann-Straße 6, D-97896 Freudenberg/Main</p>	<p>Podepsán: Freudenberg, 26.09.2018 Zastupuje Holger Brinkholz (Vedoucí konstrukce)</p>																																								
<p>CZ Vydání 6. 09/18</p>	<p>CZ Vydání 6. 09/18</p>																																								

H:\bbaManagementSystem\formulare\100021 einbaueklärung .doc

erstellt: hck-od, Stand: 26.02.17

Prohlášení o shodě platné pro přístroje s možností upevnění.

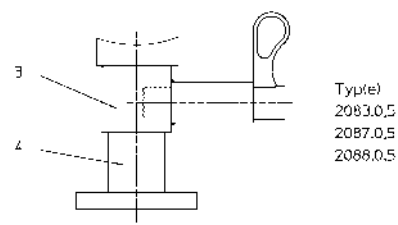
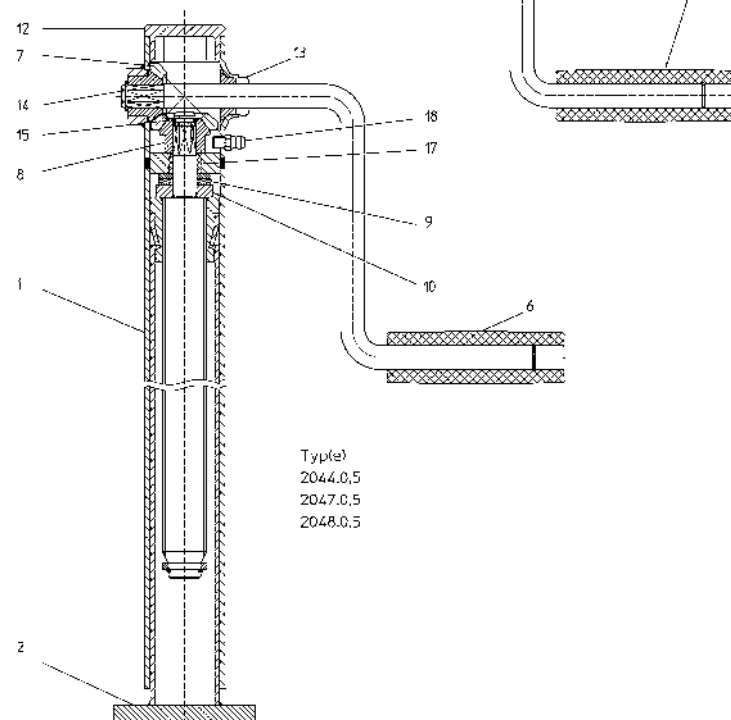
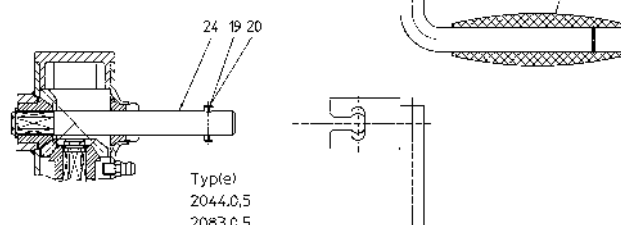
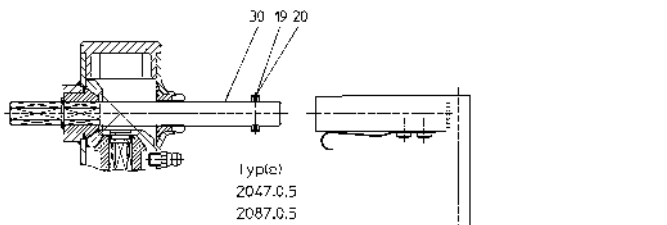
<p>haacon hebetechnik gmbh Josef-Haamann-Straße 6 D-97896 Freudenberg/Main</p> <p>haacon</p>																																									
<p>ES prohlášení o shodě podle směrnice o strojním zařízení 2006/42/ES příloha II A</p>	<p>haacon hebetechnik gmbh Josef-Haamann-Straße 6 D-97896 Freudenberg / Main</p> <p>Telefon: +49 (0) 9375 / 84-0 Telefax: +49 (0) 9375 / 8466</p>																																								
<p>Jméno a adresa: haacon hebetechnik gmbh Josef-Haamann-Straße 6 D-97896 Freudenberg / Main</p>	<p>Typ:</p>																																								
<p>Tímto prohlašujeme, že výrobek</p>	<p>Název: Vřetenový zvedák</p>																																								
<p>Rozsah nosnosti: 0,3 – 10 t</p>	<table border="1"> <tr> <td>2044</td> <td>2047</td> <td>2048</td> <td>2083</td> <td>2087</td> <td>2088</td> <td>2758</td> <td>2843</td> </tr> <tr> <td>2854</td> <td>2949</td> <td>3090</td> <td>3091</td> <td>3092</td> <td>3094</td> <td>3114</td> <td>3124</td> </tr> <tr> <td>3188</td> <td>3208</td> <td>3235</td> <td>3290</td> <td>3293</td> <td>3298</td> <td>3364</td> <td>3378</td> </tr> <tr> <td>3394</td> <td>8207</td> <td>8208</td> <td>8209</td> <td>8210</td> <td>8220</td> <td>8223</td> <td>8230</td> </tr> <tr> <td>8255</td> <td>8304</td> <td>8306</td> <td>8682</td> <td>207614</td> <td></td> <td></td> <td></td> </tr> </table>	2044	2047	2048	2083	2087	2088	2758	2843	2854	2949	3090	3091	3092	3094	3114	3124	3188	3208	3235	3290	3293	3298	3364	3378	3394	8207	8208	8209	8210	8220	8223	8230	8255	8304	8306	8682	207614			
2044	2047	2048	2083	2087	2088	2758	2843																																		
2854	2949	3090	3091	3092	3094	3114	3124																																		
3188	3208	3235	3290	3293	3298	3364	3378																																		
3394	8207	8208	8209	8210	8220	8223	8230																																		
8255	8304	8306	8682	207614																																					
<p>odpovídá v dodávaném provedení příslušným ustanovením.</p> <p>2006/42/ES ES směrnice o strojním zařízení</p>	<p>Harmonizované normy: DIN EN ISO 12100 Bezpečnost strojů</p>																																								
<p>Národní normy a specifikace: DGUV-V 1 Unfallverhütungsvorschriften (Grundsätze der Prävention) DGUV-V 54 Unfallverhütungsvorschriften (Winden, Hub-Zuggeräte)</p>	<p>Zodpovědný za podklady: haacon hebetechnik gmbh, Konstrukce Josef-Haamann-Straße 6, D-97896 Freudenberg / Main</p>																																								
<p>Pokud dojde k podstatné změně výrobku, ztrácí prohlášení o shodě udělené výrobcem svou platnost. Výrobce se zavazuje, že elektronickou cestou zprostředkuje jednotlivým státním úřadům na požádání speciální podklady k výrobku.</p>	<p>Podpis: Freudenberg, 16.06.2019 i.V. Theo Müller (Vedoucí řízení kvality)</p>																																								
<p>CZ Vydání 2. 08/19</p>	<p>CZ Vydání 2. 08/19</p>																																								

H:\bbaManagementSystem\formulare\100021 konformitätsklärung .doc

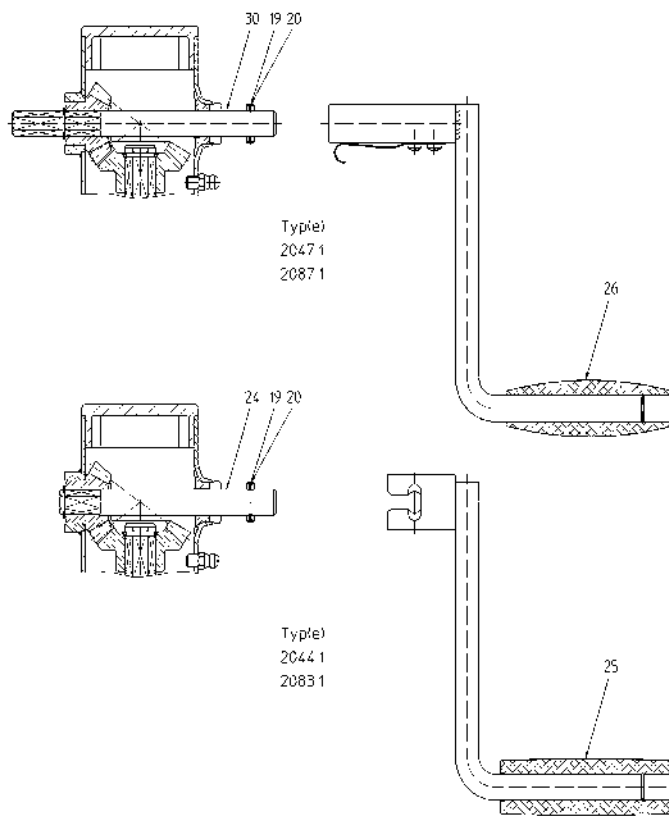
erstellt: hck-od, Stand: 26.09.17

Typ 2044/2047/2048.0,5						
Číslo	Pořádek					
	203 468 202 573	203 469	203 466			
1	113 225	113 225	113 225			1 x
2	119 786	119 786	119 786			1 x
6			114 230			1 x
7	106 949	106 949	106 949			1 x
8	119 784	119 784	119 784			1 x
9	100807 100803 100810	100807 100803 100810	100807 100803 100810			1 x
10	110 370	110 370	110 370			1 x
12	101 201	101 201	101 201	40x40		1 x
13	106 870	106 870	106 870			1 x
14	106 832	106 832	106 832	A10x1	DIN 471	1 x
15	120 386	120 386	120 386			1 x
17	106 872	106 872	106 872			1 x
18	100 264	100 264	100 264	AS6x1	DIN71412	1 x
19	100 076	100 076		2,5x18	ISO 8752	1 x
20	106 296	106 296		4x18	ISO 8752	1 x
24	115 146					1 x
25	200 374	200 374				1 x
26	201 432	201 432	201 432			1 x
30		115 147				1 x

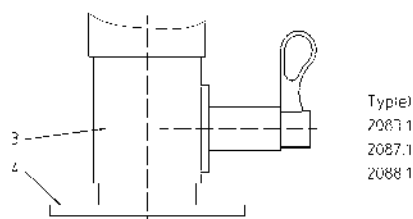
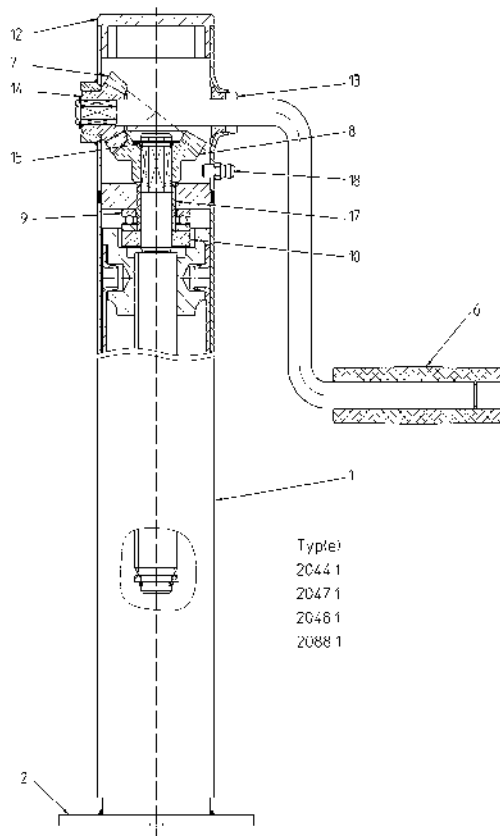
Typ 2083/2087/2088.0,5						
Číslo	Pořádek					
	203472 202657	203474	203467			
1	113 225	113 225	113 225			1 x
3	119 788	119 788	119 788			1 x
4	108 075	108 075	108 075			1 x
6			114 230			1 x
7	106 949	106 949	106 949			1 x
8	119 784	119 784	119 784			1 x
9	100 807 100 803 100 810	100 807 100 803 100 810	100 807 100 803 100 810			1 x
10	110 370	110 370	110 370			1 x
12	101 201	101 201	101 201	40x40		1 x
13	106 870	106 870	106 870			1 x
14	106 832	106 832	106 832	A10x1	DIN 471	1 x
15	120 386	120 386	120 386			1 x
17	106 872	106 872	106 872			1 x
18	100 264	100 264	100 264	AS6x1	DIN71412	1 x
19	100 076	100 076		2,5x18	ISO 8752	1 x
20	106 296	106 296		4x18	ISO 8752	1 x
24	115 146					1 x
25	200 374	200 374				1 x
26	201 432	201 432	201 432			1 x
30		115 147				1 x



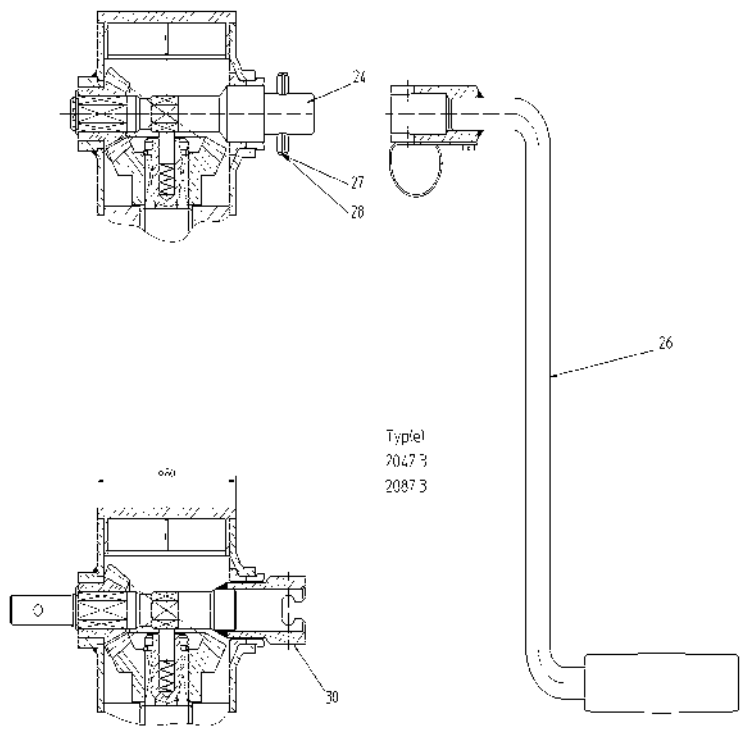
Typ 2044/2047/2048.1					
Číslo	Pořádek				
	203 565 202 771	203 566	203 522		
1	113 230	113 230	113 230		1 x
2	119 725	119 725	119 725		1 x
6			114 230		1 x
7	106 948	106 948	106 948		1 x
8	119 726	119 726	119 726		1 x
9	100 899	100 899	100 899		1 x
10	109 993	109 993	109 993		1 x
12	101 202	101 202	101 202	60x60	1 x
13	106 870	106 870	106 870		1 x
14	106 832	106 832	106 832	A10x1	DIN 471
15	120 187	120 187	120 187		1 x
17	106 752	106 752	106 752		1 x
18	100 264	100 264	100 264	AS6x1	DIN71412
19	100 076	100 076		2,5x18	ISO 8752
20	106 296	106 296		4x18	ISO 8752
24	115 146				1 x
25	200 374	200 374			1 x
26	201 432	201 432	201 432		1 x
30		115 147			1 x



Typ 2083/2087/2088.1					
Číslo	Pořádek				
	203 473 202 772	203 475	203 520		
1	113 230	113 230	113 230		1 x
3	119 728	119 728	119 728		1 x
4	116 226	116 226	116 226		1 x
6			114 230		1 x
7	106 948	106 948	106 948		1 x
8	119 726	119 726	119 726		1 x
9	100 899	100 899	100 899		1 x
10	109 993	109 993	109 993		1 x
12	101 202	101 202	101 202	60x60	1 x
13	106 870	106 870	106 870		1 x
14	106 832	106 832	106 832	A10x1	DIN 471
15	120 187	120 187	120 187		1 x
17	106 752	106 752	106 752		1 x
18	100 264	100 264	100 264	AS6x1	DIN71412
19	100 076	100 076		2,5x18	ISO 8752
20	106 296	106 296		4x18	ISO 8752
24	113 267				1 x
25	200 374	200 374			1 x
26	201 432	201 432	201 432		1 x
30		113 268			1 x



Typ 2047/2048.3						
Číslo	Pořádek					
	203 567 202 815	203 509 202 616				
1	118 952	118 952				1 x
2	108 933	108 933				1 x
5	118 954	118 954				1 x
6		108 938				1 x
7	106 304	106 304				1 x
8	118 951	118 951				1 x
9	102 634	102 634				1 x
11	108 944	108 944				1 x
12	106 454	106 454	80x80			1 x
13	100 506	100 506				1 x
14	100 721	100 721	A14x1	DIN 471		1 x
15	106 223	106 223	8x14	DIN 5402		1 x
16	101 127	101 127				1 x
17	106 453	106 453				1 x
18	100 264	100 264	AS6x1	DIN71412		1 x
19	111 072	111 072				2 x
20	106 142	106 142	A24	DIN 7993		1 x
21	100 361	100 361	M 10	DIN 4032		1 x
22	101 118	101 118	40x14,3x2	DIN 2093		1 x
24		111 656				1 x
25	202 614	202 614				1 x
26		201 032				1 x
27		100 141	6x36	ISO 8752		1 x
28		100 096	3,5x36	ISO 8752		1 x
30	110 409					1 x



Typ 2087/2088.3						
Číslo	Pořádek					
	203 477 204 572	203 323 207 514				
1	118 952	118 952				1 x
3	114 216	114 216				1 x
4	109 174	109 174				1 x
5	118 954	118 954				1 x
6		108 938				1 x
7	106 304	106 304				1 x
8	118 951	118 951				1 x
9	102 634	102 634				1 x
10	102 603	102 603				
11	108 944	108 944				1 x
12	106 454	106 454	80x80			1 x
13	100 506	100 506				1 x
14	100 721	100 721	A14x1	DIN 471		1 x
15	106 223	106 223	8x14	DIN 5402		1 x
16	101 127	101 127				1 x
17	106 453	106 453				1 x
18	100 264	100 264	AS6x1	DIN71412		1 x
19	111 072	111 072				2 x
20	106 142	106 142	A24	DIN 7993		1 x
21	100 361	100 361	M 10			1 x
22	101 118	101 118	40x14,3x2			1 x
24		111 656				1 x
25	202 614	202 614				1 x
28		201 032	3,5x36			1 x
27		100 141	6x36	ISO 8752		1 x
28		100 096	3,5x36	ISO 8752		1 x
30	110 409					1 x

