

PEJO – Bezpečnostní háky ze Švédska

Informační brožura

Překlad z originálu, uvedené informace jsou informativního charakteru

O společnosti:

PEJO AB sídlí 100 km jižně od Stockholmu ve městě Nyköping, ve Švédsku.

Po více než 20 let je společnost jedním z hlavních výrobců bezpečnostních háků. Díky svým vlastnostem jsou PEJO háky jedny z nejvyužívanějších háků celosvětově.

Společnost PEJO patří do skupiny Feat Group, Itálie - specializující se na produkci zápusťkově kované oceli.



Typ

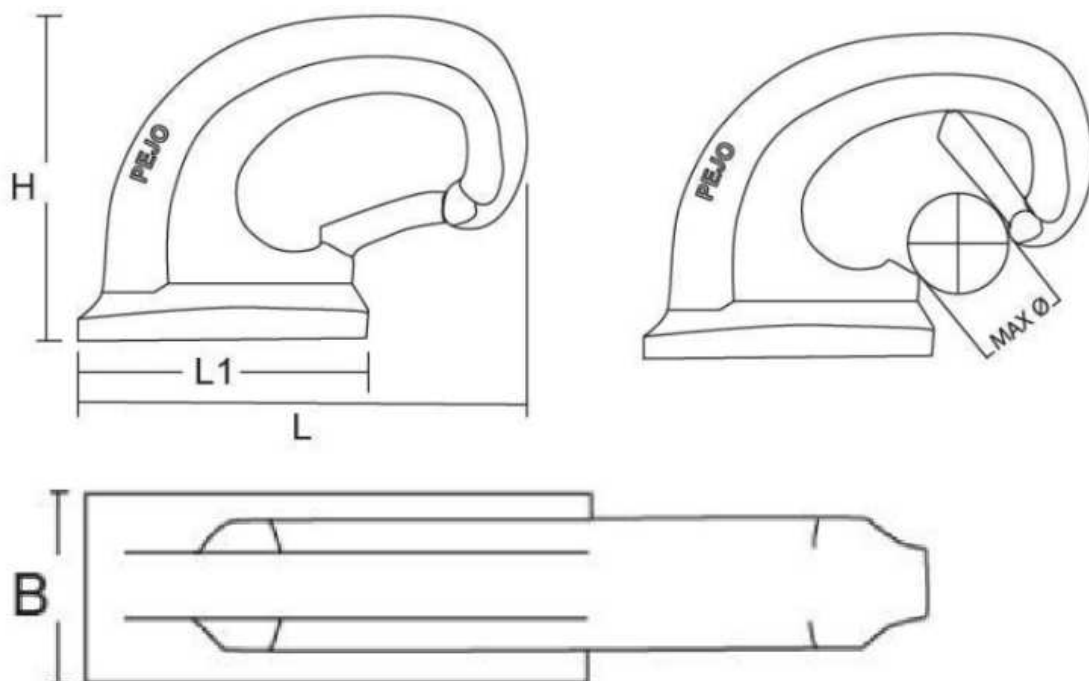


Typ

Bezpečnostní hák PEJO typ C: se doporučuje zejména pro velké bagry, ale je vhodný také pro těžké výtahy v průmyslovém sektoru a dalších průmyslových výrobních aplikacích.

Hák je zatížitelný v obou směrech. S typem C je možno otáčet lopatou bagru, aniž by došlo k vysmeknutí vazáku. Všechny háky PEJO vydrží zatížení čtyřnásobkem nosnosti v obou směrech zatížení.

Oba PEJO bezpečnostní háky (typ C i typ U) je možno navařit přímo na lopatu bagru.



Typ	Max. zatížení	L	L1	H	B	Ø	Výška sváru	Hmotnost/ks
---	t	mm	mm	mm	mm	mm	mm	kg
C201	1,0	105	67	76	30	21	4	0,80
C202	2,0	130	83	93	35	25	4	1,25
C203	3,0	133	84	100	35	25	6	1,40
C204	4,0	177	110	125	42	38	6	2,85
C205	5,0	185	113	133	44	40	6	3,30
C206	6,0	198	120	141	50	40	6	3,60
C208	8,0	250	150	170	60	45	8	7,25
C210	10,0	255	160	175	70	50	8	7,35
C215	18,0	290	170	190	80	50	10	11,50

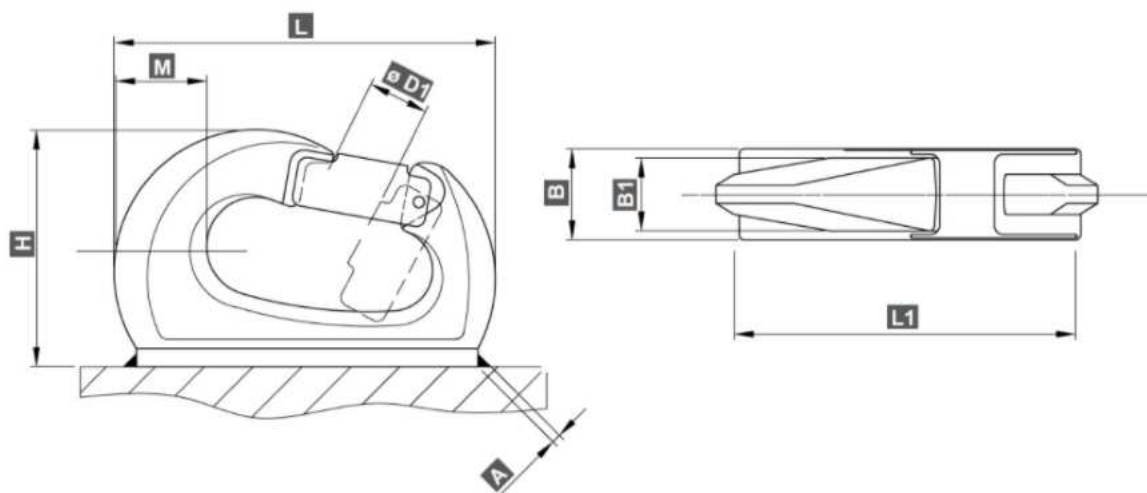
Bezpečnostní hák PEJO typu U: se doporučuje zejména pro malé a střední bagry, lopatové nakladače nebo čelní nakladače.

Všechny háky PEJO vydrží zatížení čtyřnásobkem nosnosti v obou směrech zatížení.

Snadně ovladatelné zabezpečovací příslušenství háku umožňuje jeho velmi jednoduchou obsluhu (připojení / odpojení vazáku).

U malých bagrů se jedná o jednu z nejlepších možností!

Oba PEJO bezpečnostní háky (typ C i typ U) je možno navařit přímo na lopatu bagru.



Typ U	Max. zatížení (WLL)	B1	M	L	L1	H	B	ØD1	A	Hmotnost/ks
Objednací číslo	t	mm	mm	mm	mm	mm	mm	mm	mm	kg
U200	0,5	20,0	18,0	95	87	63	23	20	4	0,44
U201	1,0	21,0	22,0	105	99	75	25	23	4	0,59
U202	2,0	23,0	29,0	123	109	86	30	27	4	1,03
U203	3,0	29,0	30,0	145	133	101	35	31	6	1,92
U204	4,0	30,0	32,0	152	142	107	35	31	6	2,09
U206	6,0	35,5	45,0	205	185	127	40	40	8	3,77
U208	8,0	40,0	46,5	216	205	139	50	40	8	5,33

Materiál:

Při výrobě háku se používá legovaná ocel zajišťující mimořádné vlastnosti:

- Vysokou pevnost v tahu, možnost zatížení až čtyřnásobkem nosnosti!
- Odolnost - použití při provozní teplotě do - 40°C
- Dlouhá životnost háků
- Plná kompatibilita s řetězy třídy 8



Výroba, kování:

Výrobní proces je po celou kontrolován, od technické kresby zajištěné AutoCad © systémem po kontrolu kvality jednotlivých kovaných výrobků.

Systém kvality ISO 9001 zajišťuje špičkové výrobní postupy.



Tepelné zpracování:

Pro zajištění maximálního výkonu jsou u háků používány procesy kalení a popouštění.



Obrábění, lakování a montáž:

Obrábění a montáž výrobku uskutečňují zkušení pracovníci,

aby byl zajištěn mimořádně bezpečný výsledný produkt. Součástí každé dodávky jsou pokyny pro svařování a ke zvedání.



Náhradní díly:

Výrobce zajišťuje náhradní díly pro bezpečnostní háky v podobě pojistky k háku.

