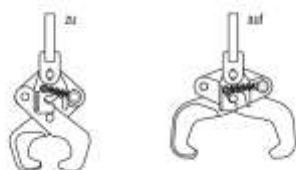
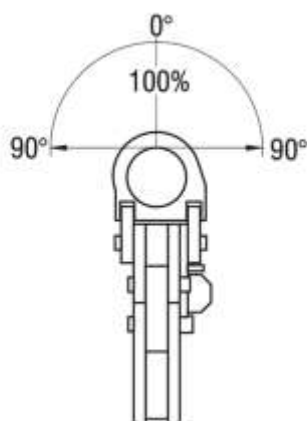


Svērka-Kleště na kolejnice 2000kg 13-94mm



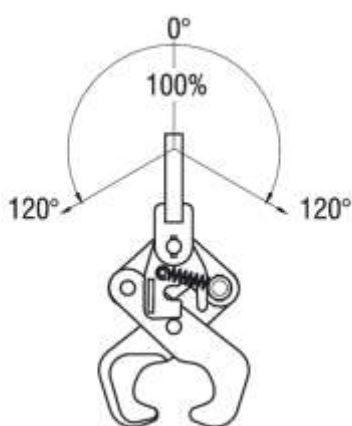
Bezpečnost

Dvoufunkční zámek - Pro držení otevřené a uzamčení pod zatížením, aby se kleště nemohly náhodně uvolnit z nákladu.



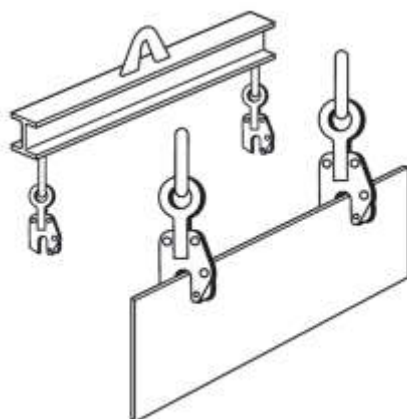
Schválený diagonální úhel tahu

Flexibilní nosnost - možný diagonální tah do max. 90° na každou stranu bez ztráty nosnosti.

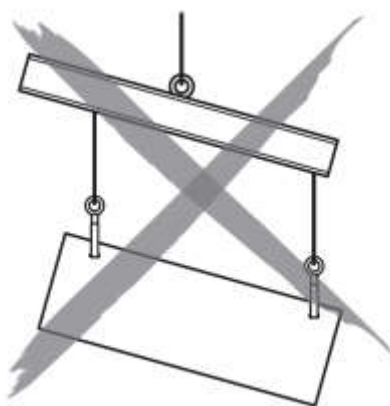


Schváleno try square

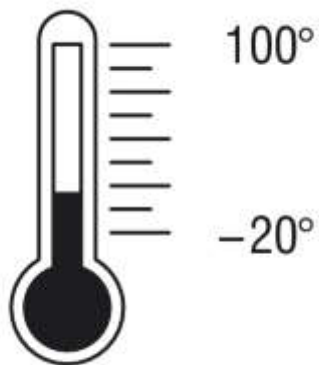
Připevníte snadno a bezpečně - bez ztráty nosnosti až 120° na každou stranu.



Pro delší zatížení doporučujeme použít alespoň dvě svorky/kleště ve dvoupramenném závěsu nebo na traverze.



Kleště připevňujte vždy nad těžištěm břemene.



Lze použít v teplotním rozsahu (teplota okolí nebo zátěže) od $-20\text{ }^{\circ}\text{C}$ do $+100\text{ }^{\circ}\text{C}$.