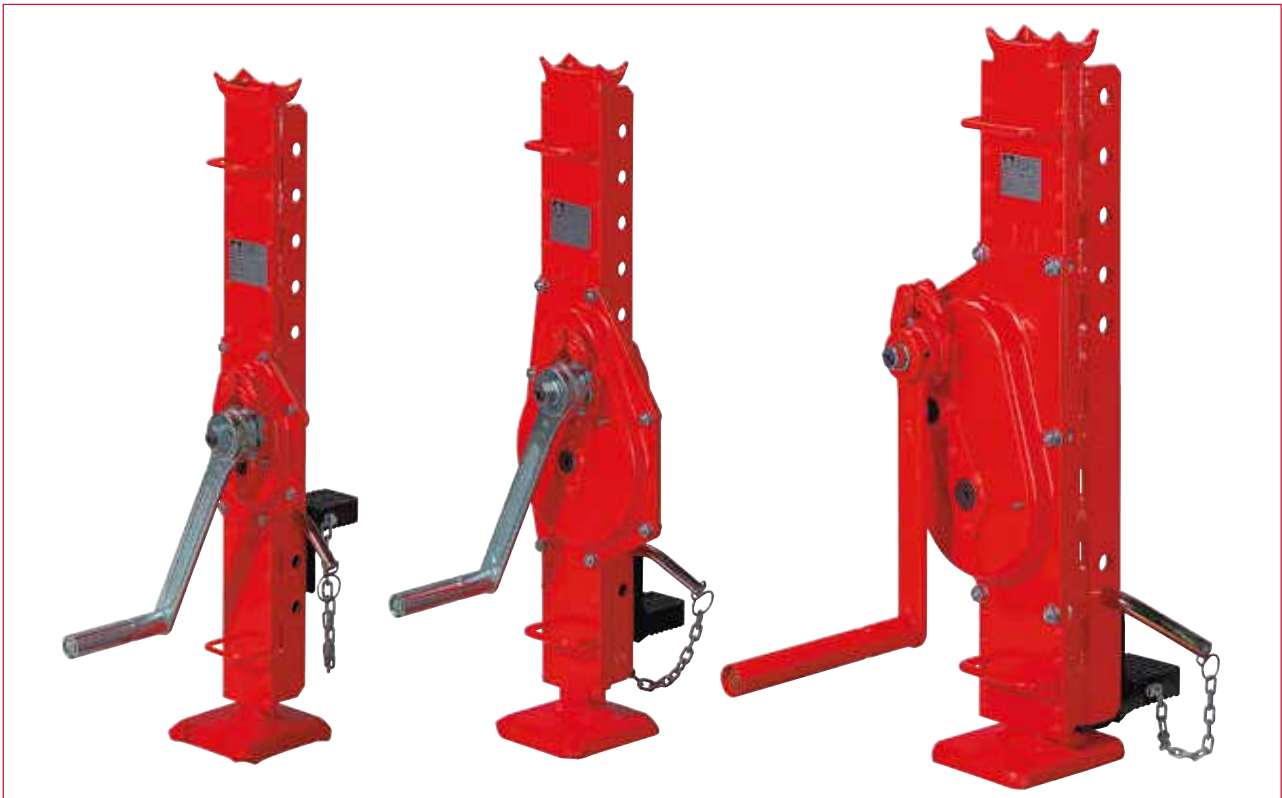


Stahlwinden 1188.1,5; 1188.3; 1188.5; 1188.10 1,5 t - 10 t
Rack Jacks 1188 1,5 t - 10 t
Crics à fût montant 1188 1,5 t - 10 t



Stahlwinden nach DIN und Werksnorm mit hebendem Gehäuse, mit verstellbarer Klaue.

- lange Lebensdauer durch Stirnradgetriebe aus hochwertigem, gehärtetem bzw. vergütetem Stahl
- leichte, sichere Bedienung
- Lastansatz auf Kopf oder Klaue
- Klaue 16-fach verstellbar
- sicherer Stand durch große, stabile Bodenplatte
- ausgerüstet mit:
 - SIKU = Sicherheitskurbel oder RAKU = Ratschenkurbel, speziell für räumlich beengte Verhältnisse
- bewährtes Sicherheitssystem entsprechend den Unfallverhütungsvorschriften DGUV 54
- Pulverlackierung in RAL 2004 (reinorange)

Rack jack produced to DIN norms, with adjustable claw.

- durability due to a spur gear made of high quality hardened steel
- easy and safe manipulation
- loading on head or on claw
- adjustable claw: 16 positions
- high stability due to a large ground plate
- available with either SIKU safety crank or RAKU ratchet crank
- proved safety system complying with the German Safety Regulations for Lifting and Pulling Equipment DGUV 54
- Powder coating colour acc. to RAL N°. 2004

Cric à fût montant avec sabot ajustable selon DIN et conforme aux normes industrielles

- fiable et résistant, grâce à un engrenage en acier trempé de haute qualité
- maniement simple et sûr
- levage de la charge sur la tête ou sur le sabot
- 16 positions de sabot possibles
- bonne stabilité grâce à un large sôcle
- équipé de SIKU = manivelle de sécurité avec frein de friction ou RAKU = manivelle à rochet avec double cliquet
- système de sécurité garanti à toute épreuve, conforme au DGUV 54
- Laquage en poudre, couleur selon RAL N°. 2004



PAVLÍNEK[®]
VÁZACÍ PROSTŘEDKY

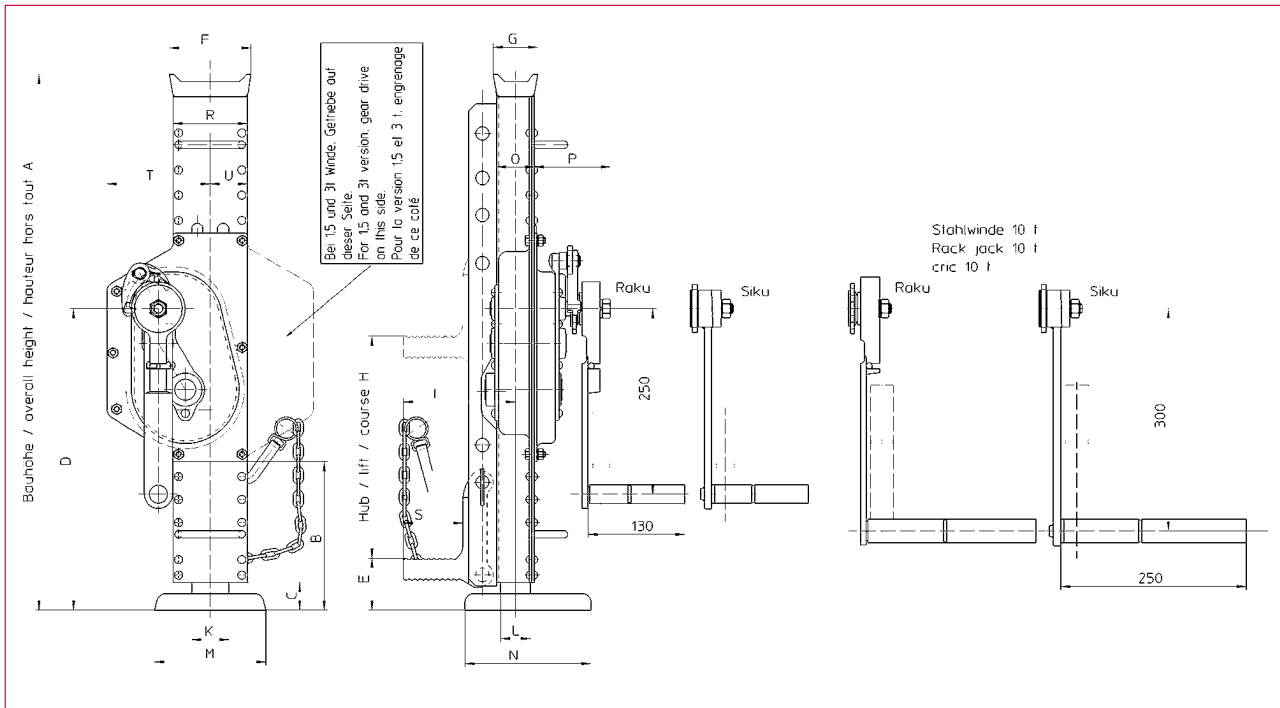
EMAIL: OBCHOD@PAVLINEK.CZ
TEL: +420 595 693 911
ŠALOUNOVA 746/31, OSTRAVA VÍTKOVICE
IČ: 25358511 DIČ: CZ25358511



Technische Daten

Technical data

Caractéristiques techniques



Best.-Nr. O/No. N° Code	Typ Type Type	Kurbel Crank Manivelle	Maße Dimensions Dimensions																	
			A	B	C	D	F	G	H	I	K	L	M	N	O	P	R	S	T	U
200 025	1188.1,5S	SIKU	725	237	37	350	100	50	350	129	35	25	130	140	33,5	108	78	70	86	39
200 029	1188.1,5R	RAKU	725	237	37	350	100	50	350	129	35	25	130	140	33,5	108	78	70	86	39
200 026	1188.3S	SIKU	725	182	40	387	100	50	350	131	45	30	130	140	39,5	94	92	70	132	72
200 030	1188.3R	RAKU	725	182	40	387	100	50	350	131	45	30	130	140	39,5	94	92	70	132	72
200 027	1188.5S	SIKU	722	200	37	406	110	60	300	151	50	40	150	170	51	105	100	80	139	50
200 031	1188.5R	RAKU	722	200	37	406	110	60	300	151	50	40	150	170	51	105	100	80	139	50
200 028	1188.10S	SIKU	797	167	42	448	125	70	300	182	60	50	150	170	62,5	115	132	90	184	66
200 032	1188.10R	RAKU	797	167	42	448	125	70	300	182	60	50	150	170	62,5	115	132	90	184	66

Verstellbereich der Klaue / Position of claw / Position de la broche																				
200 025	1188.1,5S	E	60	110	145	160	195	245	355	405	440	455	490	505	540	555	590	640		
200 029	1188.1,5R	E	60	110	145	160	195	245	355	405	440	455	490	505	540	555	590	640		
200 026	1188.3S	E	65	115	145	165	195	245	360	410	440	460	490	510	540	560	590	640		
200 030	1188.3R	E	65	115	145	165	195	245	360	410	440	460	490	510	540	560	590	640		
200 027	1188.5S	E	75	135	180	240	360	435	465	485	535	540	590	640						
200 031	1188.5R	E	75	135	180	240	360	435	465	485	535	540	590	640						
200 028	1188.10S	E	75	110	185	220	370	425	480	490	535	555	600	620	665	730				
200 032	1188.10R	E	75	110	185	220	370	425	480	490	535	555	600	620	665	730				

Technische Daten	Technical data	Caractéristiques techniques	1188.1,5	1188.3	1188.5	1188.10
zulässige Last (Druck)	admissible load (pressure)	charge autorisée (pression)	1,5 t	3 t	5 t	10 t
Übersetzung	gear transmission	rapport	4,5 : 1	9,5 : 1	22,5 : 1	24,8 : 1
Hub/Kurbelumdrehung	lift/crank turn	course/tour de manivelle	14 mm	8 mm	4 mm	4 mm
Kurbeldruck	crank force	effort manivelle	190 N	250 N	270 N	360 N
Gewicht	weight	poids	16,5 kg	22 kg	32 kg	52 kg



PAVLÍNEK[®]
VÁZACÍ PROSTŘEDKY

EMAIL: OBCHOD@PAVLINEK.CZ
TEL: +420 595 693 911
ŠALOUNOVA 746/31, OSTRAVA VÍTKOVICE
IČ: 25358511 DIČ: CZ25358511

